



# SS2m

## DISPOSITIVO DE SALIDA DE LA FUENTE DE EMERGENCIA

Este dispositivo alimenta la red de canalización en gas medicinal en caso de que la presión de la fuente principal (primaria o secundaria) cae bajo el nivel de la alarma baja presión de la red.

Según el modelo, el SS2m alimenta automáticamente (con palanca de rearme) o manualmente (apertura de la válvula por un operador calificado) la red desde que el nivel de presión cae bajo del nivel pre-ajustado y que la alarma BP se activa.

Una vez el sistema de alimentación principal arreglado y verificado, el caudal del SS2m se para automáticamente reposicionando la palanca en posición de espera (versión automática) o cerrando la válvula del SS2m (versión manual) para estar disponible en caso de necesidad posterior.

El rearme (versión automática) o la apertura de la válvula (versión manual) paran la alarma.

Este dispositivo es diseñado para cualquier tipo de red. En el caso de una red con un solo nivel de presión, equipos complementares permiten bajar la presión de salida al nivel exigido por la norma local en vigor.

## CARACTERÍSTICAS

- Presión de entrada nominal: 200 bar
- P4: Presión de salida preajustada a P1 con caudal nulo (ver tabla)



## DISPOSITIVO DE SAÍDA DA FONTE DE EMERGÊNCIA

Este dispositivo alimenta a rede de canalização em gás medicinal se a pressão fornecida pela fonte principal (em serviço ou em espera) cair abaixo do limiar de alarme baixa pressão da rede.

Segundo o modelo, o SS2m alimenta automaticamente (com alavanca de rearmamento) ou manualmente (abertura da válvula por um operador qualificado) a rede desde que o nível de pressão caia abaixo do nível pré-ajustado e que o alarme BP se desencadear.

Uma vez o sistema de alimentação principal reparado e verificado, a vazão do SS2m para automaticamente reposicionando a alavanca em posição de espera (versão automática) ou fechando a válvula do SS2m (versão manual) para estar disponível em caso de necessidade posterior.

O rearmamento (versão automática) ou a abertura da válvula (versão manual) param o alarme.

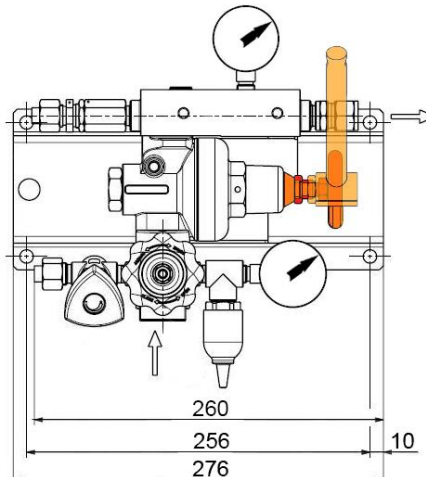
Este dispositivo está desenhado para qualquer tipo de rede. Em caso duma rede com um só nível de pressão, equipamentos complementares permitem baixar a pressão de saída ao nível exigido pela norma local vigente.

## CARACTERÍSTICAS

- Pressão de entrada nominal: 200 bar
- P4: Pressão de saída pré-ajustada a P1 com vazão nula (ver tabela)

ISO 7396-1 (presión / pressão: bar)		P4	$\Delta P$	Válvula de seguridad / Válvula de segurança
Red con un solo nivel de presión Rede com um só nível de pressão	Manual	4 a 5	N.A.	7,5
	Automática	Ajuste bajo / Ajuste baixo 2,6	1,4	7,5
Red con dos niveles de presión Rede com dois níveis de pressão	Manual	7 a 10	N.A.	14,5 o/ou 16,5
	Automática	Ajuste bajo / Ajuste baixo 5,3 a 8,5	1,5 a 2,5	14,5 o/ou 16,5

- Caudales tipo:
  - 44 Nm<sup>3</sup>/h (N<sub>2</sub>) para un pre-ajuste a 9 bar
  - 20 Nm<sup>3</sup>/h (N<sub>2</sub>) para un pre-ajuste a 4 bar



- Vazões tipo:
  - 44 Nm<sup>3</sup>/h (N<sub>2</sub>) para um pré-ajuste a 9 bar
  - 20 Nm<sup>3</sup>/h (N<sub>2</sub>) para um pré-ajuste a 4 bar



# SS2m

## CONFIGURACIÓN ESTÁNDAR

- ③ Válvula de cierre AP (Ø 21,7 lado derecho)
- ⑤ Filtro
- ⑥ Regulador
- ⑦ Válvula de seguridad canalizable (tubo Ø 10 ext.)

## OPCIONES

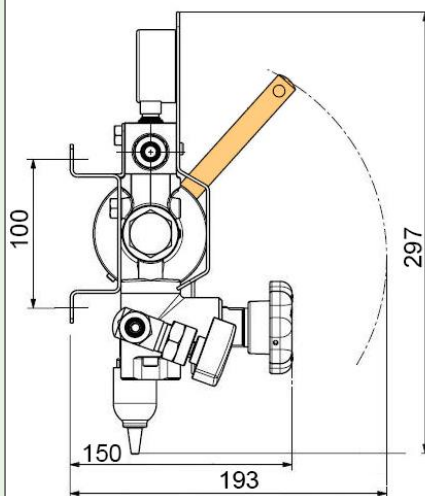
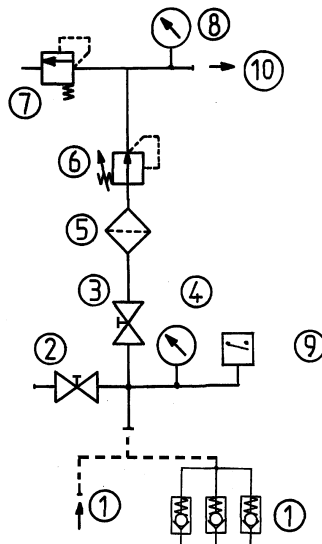
- ① Rampa alta presión para 1, 2 o 3 cilindros / bloques
- ② Válvula de purga canalizable (tubo Ø 10 ext.)
- ④ Manómetro AP 0/315 bar
- ⑧ Manómetro BP 0/16 bar
- ⑨ Manocontacto 100 bar NA
- ⑩ Salida: conexión doble anillo para tubo Ø 12 ext.

## MATERIAS

Cuerpo del regulador y válvulas: latón  
Protector frontal: aluminio  
Soporte de instalación: acero cincado  
Membrana: NBR  
Asiento del obturador y juntas: según gas

## MANTENIMIENTO

Un kit de mantenimiento para gente calificada y autorizada es disponible y referenciado en las instrucciones entregadas con el equipo.  
El mantenimiento puede ser realizado en el sitio de implantación del equipo por gente capacitada y competente, en nuestra planta, o en su local de reparación autorizado.



## CONFIGURAÇÃO PADRÃO

- ③ Válvula de retenção AP (Ø 21,7 lado direito)
- ⑤ Filtro
- ⑥ Regulador
- ⑦ Válvula de segurança canalizável (tubo Ø 10 ext.)

## OPÇÕES

- ① Coletor alta pressão para 1, 2 ou 3 cilindros / cestas
- ② Válvula de purga coletável (tubo Ø 10 ext.)
- ④ Manômetro AP 0/315 bar
- ⑧ Manômetro BP 0/16 bar
- ⑨ Pressostato AP 100 bar NA
- ⑩ Saída: conexão dupla anilha para tubo Ø 12 ext

## MATERIAIS

Corpo do regulador e válvulas: latão  
Capota: Alumínio  
Suporte de fixação: aço zincado  
Membrana: NBR  
Guarnição de válvula e juntas: segundo gás

## MANUTENÇÃO

Um kit de manutenção aos cuidados dum pessoal qualificado e habilitado está disponível e referenciado no manual entregue com o equipamento.  
A manutenção é feita ou no próprio local de instalação do equipamento por um pessoal treinado e competente, ou na nossa oficina, ou num local de reparação autorizado.

## PEDIDO: Favor indicar

- Modelo elegido (automático o manual)
- Tipo de gas o composición de la mezcla
- Número de cilindros o de bloques
- Opciones seleccionadas
- Norma o presión de la red

Ejemplo: SS2m automático - N<sub>2</sub>O - 2 cilindros  
- Manómetro BP 0/16 bar - ISO 7396-1

## ENCOMENDA: É favor indicar

- Modelo selecionado (automático ou manual)
- Tipo de gás ou da mistura
- Número de cilindros ou de cestas
- Opções selecionadas
- Norma pressão da rede

Exemplo: SS2m automático - N<sub>2</sub>O - 2 cilindros  
- Manômetro BP 0/16 bar - ISO 7396-1

Las ilustraciones, descripciones y características son presentadas para su información. Cahouet se reserva el derecho de modificar sus productos sin previo aviso.  
As ilustrações, descrições e características são fornecidas a título de indicação. CAHOUET tem o direito de modificar os seus produtos sem aviso prévio.



52, rue de Lagny  
93100 MONTREUIL - FRANCE  
Tél : +33 1.41.72.90.00  
Fax : +33 1.41.72.90.01  
E-mail : cahouet@cahouet.com  
www.cahouet.com