



# PMD (50/25-50-70HD/H)

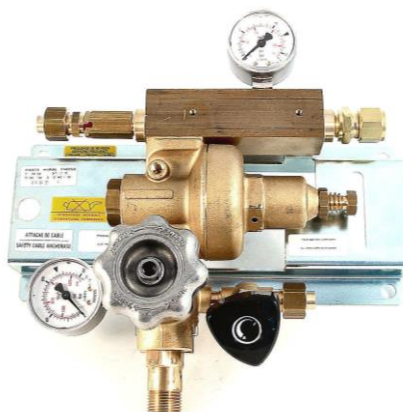
## ESTACIÓN SIMPLE DE REGULACIÓN

Esta estación sencilla de regulación combina la eficiencia de un regulador para cilindros con las ventajas de un equipo de distribución centralizada. Permite, a partir de uno o diferentes cilindros, el suministro de un equipo de producción o de una red que no necesite gas de manera ininterrumpida.

Esta estación asegura una regulación estable y ajustable de la presión de la red.

Especialmente diseñado para todos los gases no corrosivos, incluso el oxígeno, hidrógeno, helio, pero excepto el acetileno.

El PMD es disponible en versión estándar de 1 a n cilindros.



## POSTO DE REGULAÇÃO DE PAREDE

O posto de regulação de parede combina os desempenhos dum regulador para cilindros às vantagens duma distribuição centralizada.

Permite, a partir dum ou vários cilindros, a alimentação dum equipamento de produção ou duma rede de distribuição que não necessite um serviço contínuo.

Este posto assegura uma calibragem estável e ajustável da pressão da rede.

Especialmente estudado para a utilização de todo gás não corrosivo incluindo o oxigênio, hidrogênio, hélio e excluindo o acetileno.

O PMD está disponível nas versões standard de 1 a n cilindros.

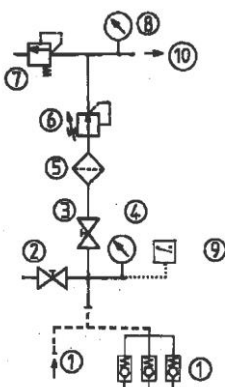
## CARACTERÍSTICAS

Rendimientos	PMD50/PMDH	PMD25 HD	PMD50 HD	PMD70HD	Desempenhos
Presión de entrada nominal	200 o / ou 300 bar max				Pressão de entrada nominal
Presión de salida ajustable	11 bar max	25 bar max	50 bar max	70 bar max	Pressão de saída ajustável
Caudal máximo (N <sub>2</sub> )	100 Nm <sup>3</sup> /h	-	-	-	Vazão máxima (N <sub>2</sub> )
Caudal tipo (N <sub>2</sub> )	50 Nm <sup>3</sup> /h	120 Nm <sup>3</sup> /h	200 Nm <sup>3</sup> /h	-	Vazão tipo (N <sub>2</sub> )
Temperatura de funcionamiento	- 20°C a + 60°C				Temperatura de funcionamento

## CARACTERÍSTICAS

## CONFIGURACIÓN ESTÁNDAR

- ① Rampa alta presión 1, 2 o 3 cilindros/bloques
- ② Válvula de purga canalizable (tubo Ø 10 ext)
- ③ Válvula de cierre AP
- ④ Manómetro AP (0/315 bar)
- ⑤ Filtro
- ⑥ Regulador
- ⑦ Válvula de seguridad canalizable (tubo Ø 10 ext)
- ⑧ Manómetro BP 0/16 bar
- ⑨ Manocontacto AP (opción)
- ⑩ Alimentación de la red (tubo Ø 12 ext)



## CONFIGURAÇÃO PADRÃO

- ① coletor alta pressão 1, 2 ou 3 cilindros/cestas
- ② Válvula de purga coletável (tubo Ø 10 OD)
- ③ Válvula de fecho AP
- ④ Manômetro AP (0/315 bar)
- ⑤ Filtro
- ⑥ Regulador
- ⑦ Válvula de segurança coletável (tubo Ø 10 OD)
- ⑧ Manômetro BP 0/16 bar
- ⑨ Pressostato AP (opção)
- ⑩ Alimentação da rede (tubo Ø 12 OD)



# PMD (50/25-50-70HD/H)

## MATERIAS

Cuerpo regulador y válvulas: latón  
Soporte de instalación: acero zincado  
Membrana: NBR / inox para H<sub>2</sub> y He  
Asiento de los obturadores: PA/Vespel (He/H<sub>2</sub>)

Juntas: EPDM

## ACCESORIOS

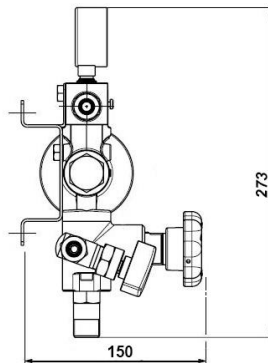
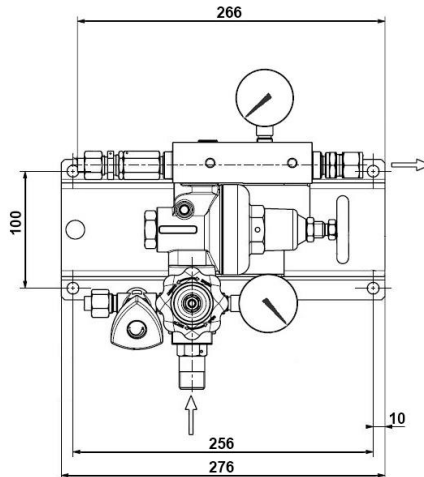
- Flexibles
- Sostenedores de cilindros
- Pigtaills
- Rampas / Colectores

## OPCIONES

- Manocontacto AP
- Membrana metálica

## MANTENIMIENTO

El mantenimiento puede ser realizado en el sitio de implantación del equipo por la gente calificada, en nuestra planta, o en su local de reparación autorizado.



## MATERIAIS

Corpo do regulador e das válvulas: latão  
Suporte de fixação: aço zincado  
Membrana: NBR / inox para H<sub>2</sub> e He  
Guarnição de válvula: PA/Vespel (He/H<sub>2</sub>)

Juntas : EPDM

## ACESSÓRIOS

- Mangueiras flexíveis
- Cavaletes de suporte de cilindros
- Serpentinhas
- Coletores

## OPÇÕES

- Pressostato AP
- Membrana metálica

## MANUTENÇÃO

A manutenção é feita ou no próprio local de instalação por um pessoal formado e competente, ou numa das nossas oficinas ou num reparador autorizado.

**PEDIDO:** Favor indicar

- Referencia completa
- Tipo de gas o composición de la mezcla
- Número de cilindros
- Opciones y accesorios seleccionados

Ejemplo: PMD 50 - O<sub>2</sub> - 2 cilindros - Manocontacto AP

**ENCOMENDA :** É favor indicar

- Referência completa
- Tipo de gás ou da mistura
- Número de cilindros
- Opções e acessórios seleccionados

Exemplo : PMD 50 - O<sub>2</sub> - 2 cilindros - Pressostato AP

Las ilustraciones, descripciones y características son presentadas para su información. Cahouet se reserva el derecho de modificar sus productos sin previo aviso.  
As ilustrações, descrições e características são fornecidas a título de indicação. CAHOUE tem o direito de modificar os seus produtos sem aviso prévio.



52, rue de Lagny  
93100 MONTREUIL - FRANCE  
Tél: +33 1.41.72.90.00  
Fax : +33 1.41.72.90.01  
E-mail : cahouet@cahouet.com  
www.cahouet.com