



# SISTEMA DE COLECTOR AP

## SISTEMA DE COLETOR AP

Las rampas, los pigtails de conexión AP, los flexibles alta presión o los pigtails AP CAHOUET constituyen un sistema completo y eficiente de colectores y de conexión entre los cilindros o bloques y el punto de entrada de la red de distribución de los gases (central de inversión, central de alimentación o regulador).

Para una utilización con una seguridad total y para facilitar las purgas de los flexibles o de los pigtails durante un cambio de la fuente de gas, una válvula de purga debe estar ubicada a la entrada de alta presión de la red de gas.

Estos equipos son adecuados para cualquier tipo de gases medicinales.

### RAMPAS SOSTENIDAS AP:

Instaladas en el dispositivo medicinal, sirven de colector para los flexibles / pigtails.

### RAMPAS MURALES AP:

Sirven como colector adicional (T2m / SS2m) o de colector principal (EOLIANE / EOLE / SSEOLE).

### PIGTAILS DE CONEXIÓN AP:

Son diseñados para hacer la conexión entre las rampas murales y la central de inversión o otra rampa mural.

### FLEXIBLES AP y PIGTAILS AP:

Ver el folleto comercial específico.

### CARACTERÍSTICAS

- Presión de servicio: 200 bar
- Pérdida de carga: según configuración
- Temperatura de funcionamiento y de almacenamiento: de - 20°C a + 60°C
- Entrada AP según el modelo:
  - especificidad según el tipo de gas
  - Ø 21,7x1,814 a la derecha posibilidad de sellado
  - G1/2" H posibilidad de sellado

Las válvulas anti-retorno en estos equipos particularmente compactos, resisten a las compresiones adiabáticas.

### MATERIAS

Rampa: latón  
Pigtails de conexión: cobre  
Juntas: EPDM

### MANTENIMIENTO

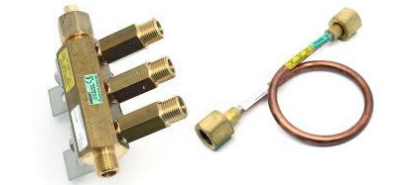
Ver ficha técnica

**PEDIDO:** Favor indicar

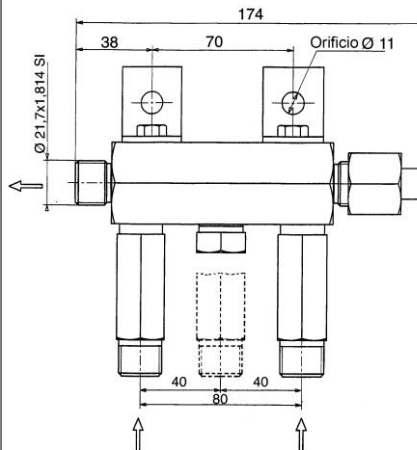
- Modelo seleccionado

Ejemplo : Rampa mural 2 cilindros

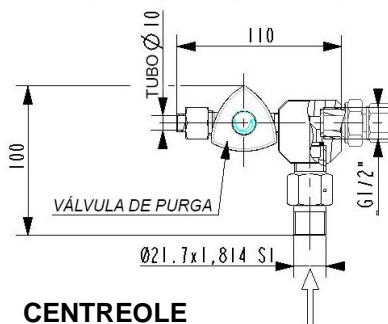
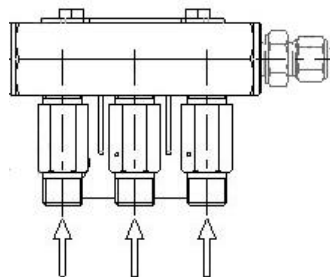
Las ilustraciones, descripciones y características son presentadas para su información. Cahouet se reserva el derecho de modificar sus productos sin previo aviso.  
As ilustrações, descrições e características são fornecidas a título de indicação. CAHOUET tem o direito de modificar os seus produtos sem aviso prévio.



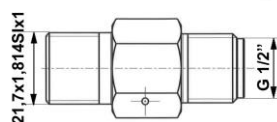
T2m - SS2m



EOLIANE - EOLE - SSEOLE



CENTREOLE



Os coletores, as tubulações de conexão AP, as mangueiras flexíveis de alta pressão ou as serpentinas AP CAHOUET constituem um sistema completo e eficiente de coletores e de ligação entre os cilindros ou cestas e o ponto de partida da rede de distribuição dos gases (central de inversão, central de alimentação ou regulador).

Para a utilização com segurança e para facilitar as drenagens das mangueiras flexíveis ou das serpentinas durante uma troca da fonte de gás, uma válvula de purga deve ser colocada à entrada de alta pressão da rede de gás.

Estes diferentes componentes servem para a utilização de todos os gases medicinais .

### COLETORES SUSTENIDOS AP:

Fixados no dispositivo medicinal, servem de coletores para mangueiras flexíveis / serpentinas.

### COLETORES DE PAREDE AP:

Servem de colector adicional (T2m / SS2m) ou de colector principal (EOLIANE / EOLE / SSEOLE).

### TUBULAÇÕES DE CONEXÃO AP:

São desenhadas para fazer a ligação entre os coletores de parede à central de inversão ou a outro colector de parede.

### MANGUEIRAS FLEXÍVEIS AP e SERPENTINAS AP:

Ver a ficha comercial específica.

### CARACTERÍSTICAS

- Pressão de serviço: 200 bar
- Perda de carga: Segundo a configuração
- Temperatura de funcionamento e de armazenamento: de - 20°C a + 60°C
- Entrada AP segundo o modelo:
  - especificidade segundo o tipo de gás
  - Ø 21,7x1,814 à direita com selagem possível
  - G 1/2" F com selagem possível

As válvulas anti-retorno equipando estes conjuntos particularmente compactos, são resistentes às compressões adiabáticas.

### MATERIAIS

Coletor: latão  
Tubulação de conexão: cobre  
Juntas: EPDM

### MANUTENÇÃO

Ver ficha técnica

**ENCOMENDA:** É favor indicar

- Modelo seleccionado

Ejemplo: Coletor de parede 2 cilindros



52, rue de Lagny  
93100 MONTREUIL - FRANCE  
Tél : +33 1.41.72.90.00  
Fax : +33 1.41.72.90.01  
E-mail : cahouet@cahouet.com  
www.cahouet.com