



T2m 50 RM

Rearme manual
Rearmamento manual

CENTRAL A CAMBIO AUTOMÁTICO CON REARME MANUAL

La central a cambio automático permite, a partir de 2 grupos de cilindros o de bloques, el suministro ininterrumpido de un equipo medicinal o de una red de distribución medicinal. La **INVERSIÓN ES AUTOMÁTICA** del lado vacío al lado en espera. La **ÚNICA OPERACIÓN MANUAL ES EL REARME, JALANDO LA PALANCA** cuando los cilindros vacíos son cambiados.

NOTA: el mantenimiento preventivo puede ser realizado en el propio local, sin interrupción del suministro de gas a la red.

La central es diseñada para todos los gases medicinales, incluso el oxígeno.

La T2m 50 RM está disponible en versiones 2x1 a 2xn cilindros o bloques.

CARACTERÍSTICAS

- P1: Presión de entrada nominal: 200 bar
- P4: Presión de salida preajustada a P1 con caudal nulo: ver tabla
- P2: Presión de salida nominal: ver tabla
- Q1: Caudal tipo: 44 Nm³/h
- ΔP: Diferencial de presión de inversión: 1,5 bar
- PTS: Presión de apertura de la válvula de seguridad: ver tabla
- Peso: 12 kg
- Temperatura de funcionamiento: de - 20°C a + 60°C



CENTRAL DE INVERSÃO AUTOMÁTICA (MANIFOLD) COM REARMAMENTO MANUAL

A central de inversão automática (ou manifold) permite, a partir de 2 grupos de cilindros ou de cestas, a alimentação contínua dum equipamento medicinal ou duma rede de distribuição medicinal. A **INVERSÃO** do lado vazio ao lado em espera **É AUTOMÁTICA**.

A **ÚNICA OPERAÇÃO MANUAL É O REARMAMENTO, EFETUANDO A INVERSÃO DA ALAVANCA** quando se trocam os cilindros vazios.

NOTA: A manutenção preventiva pode ser feita no próprio local sem interrupção do suprimento da rede.

Especialmente estudada para a utilização de todos os gases medicinais incluindo o oxigênio.

A T2m 50 RM está disponível em versões 2x1 a 2xn cilindros ou cestas.

CARACTERÍSTICAS

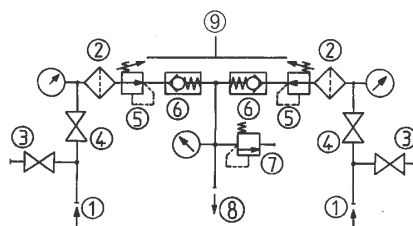
- P1: pressão de entrada nominal: 200 bar
- P4: Pressão de saída pre-ajustada a P1 com vazão nula: ver tabela
- P2: pressão de saída nominal: ver tabela
- Q1: Vazão tipo: 44 Nm³/h
- ΔP: Diferencial de pressão de inversão: 1,5 bar
- PTS: Pressão de abertura da válvula de segurança: ver tabela
- Peso: 12 kg
- Temperatura de funcionamento: De - 20°C a + 60°C

Ajuste de la central / Ajuste da central (manifold)	P4	P2	PTS
<u>Sin</u> regulador de salida / <u>Sem</u> regulador de saída	8,5/10	9	14,5
<u>Con</u> regulador de salida* / <u>Com</u> regulador de saída*	9,5/11	10	16

* Regulador de salida BP 300: preajustado a 9 bar con caudal nulo

CONFIGURACIÓN ESTÁNDAR

- Entradas: Ø 21,7 x 1,814 SI macho
- Filtros
- Válvulas de purga AP (canalizables: olivas latón para tubería a soldar Ø 10 ext)
- Válvulas de cierre
- Reguladores
- Válvulas check
- Válvula de seguridad (canalizable: oliva latón para tubería a soldar Ø 10 ext)
- Salida : conexión doble anillo para tubería Ø 12 ext
- Palanca



* Regulador de saída BP 300: pré-ajustado a 9 bar com vazão nula

CONFIGURAÇÃO PADRÃO

- Entradas: Ø 21,7 x 1,814 SI macho
- Filtros
- Válvulas de purga AP (canalizáveis: oliva latão para tubo a soldar Ø 10 ext)
- Válvulas de retenção
- Reguladores
- Válvulas anti-retorno
- Válvula de segurança (canalizável: oliva latão para tubo a soldar Ø 10 ext)
- Saída: conexão dupla anilha para tubo Ø 12 ext
- Alavanca



T2m 50 RM

Rearme manual
Rearmamento manual

MATERIAS

Cuerpo: latón
Soporte de instalación: soporte metálico
Membrana: NBR
Asiento del obturador y juntas: según gas

ACCESORIOS

- Flexibles
- Tuberías de conexión
- Pigtailes
- Sostenedores de cilindros
- Rampa sostenida o mural

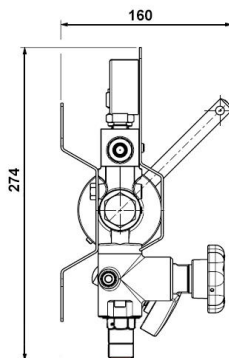
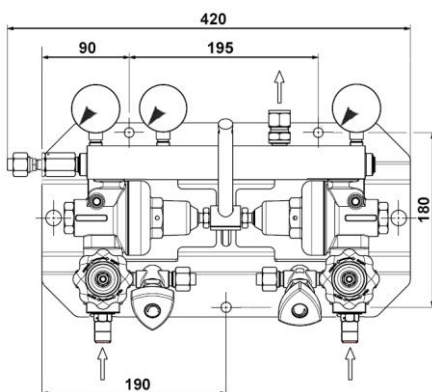
OPCIONES

- Válvula de cierre en salida
- Regulador de segundo paso en salida
- Entrada de emergencia y para el mantenimiento (E.U.M.)
- Presostato de señalización de la inversión (BP)
- Mancontacto (AP)

MANTENIMIENTO

Un kit de mantenimiento es disponible y referenciado en las instrucciones entregadas con el equipo.

El mantenimiento puede ser realizado en el sitio de implantación del equipo por gente calificada, en nuestra planta, o en su local de reparación autorizado.



MATERIAIS

Corpo: latão
Suporte de fixação: suporte metálico
Membrana: NBR
Guarnição de válvula e juntas: segundo gás

ACESSÓRIOS

- Mangueiras flexíveis
- Tubulações de conexão
- Serpentinhas
- Cavaletes de suporte de cilindros
- Coletor suspenso ou de parede

OPÇÕES

- Válvula de retenção à saída
- Regulador de segundo estágio à saída
- Entrada de emergência e para a manutenção (E.U.M.)
- Pressostato de sinalização de inversão (BP)
- Pressostato AP

MANUTENÇÃO

Um kit de manutenção está disponível e referenciado no manual entregue com o equipamento.

A manutenção é feita ou no próprio local de instalação do equipamento por um pessoal formado e competente, ou numa das nossas oficinas, ou por um profissional autorizado.

PEDIDO: Favor indicar

- Referencia completa
- Tipo de gas o composición de la mezcla
- Número de cilindros o de bloques
- Opciones y accesorios seleccionados

Ejemplo: T2m 50 RM - O₂ - 2x2 cilindros - E.U.M

ENCOMENDA: É favor indicar

- Referência completa
- Tipo de gás ou da mistura
- Número de cilindros ou de cestas
- Opções e acessórios selecionados

Exemplo: T2m 50 RM - O₂ - 2x2 cilindros - E.U.M

Las ilustraciones, descripciones y características son presentadas para su información. Cahouet se reserva el derecho de modificar sus productos sin previo aviso.
As ilustrações, descrições e características são fornecidas a título de indicação. CAHOUE T tem o direito de modificar os seus produtos sem aviso prévio.



52, rue de Lagny
93100 MONTREUIL - FRANCE
Tél : +33 1.41.72.90.00
Fax : +33 1.41.72.90.01
E-mail : cahouet@cahouet.com
www.cahouet.com