



VÁLVULAS ALTA PRESIÓN

VÁLVULAS ALTA PRESSÃO

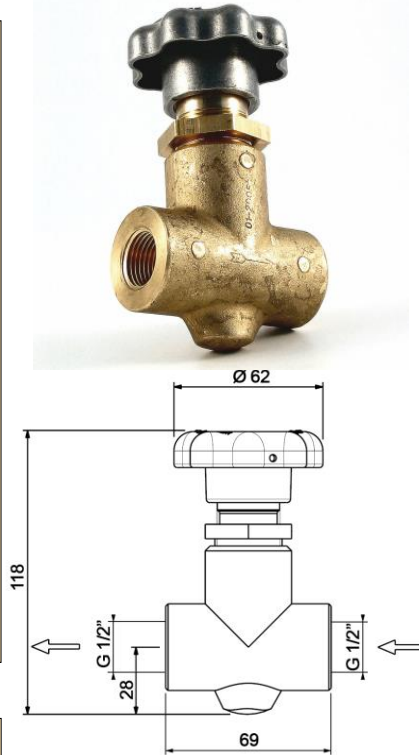
VÁLVULA PARA RED

• EF.P9.LD

- Presión de servicio: 200 bar
- Presión de máxima de servicio: 250 bar
- Orificio de paso: Ø 8 mm
- Cuerpo: latón
- Asiento de la junta: latón / poliariletercetona
- Resiste a las compresiones adiabáticas
- Coeficiente de caudal: Kv 20
- Entrada/Salida: G1/2" H
- Peso: 1,1 kg

OPCIONES

- Collar roscado para montaje en panel (Ø 29)
- Versión cromada
- Entrada/Salida: olivas de latón para tubos a soldar Ø 22 ext.



VÁLVULA PARA REDE

• EF.P9.LD

- Pressão de serviço: 200 bar
- Pressão máxima de serviço: 250 bar
- Orifício de passagem: Ø 8 mm
- Corpo: latão
- Porta-pastilha: latão / poliariletercetona
- Resiste às compressões adiabáticas
- Coeficiente de vazão: Kv 20
- Entrada/Saída: G1/2" F
- Peso: 1,1 kg

OPÇÕES

- Colar roscado para instalação em painel (Ø 29)
- Versão cromada
- Entrada/saída: olivas em latão para tubos a soldar Ø 22 ext.

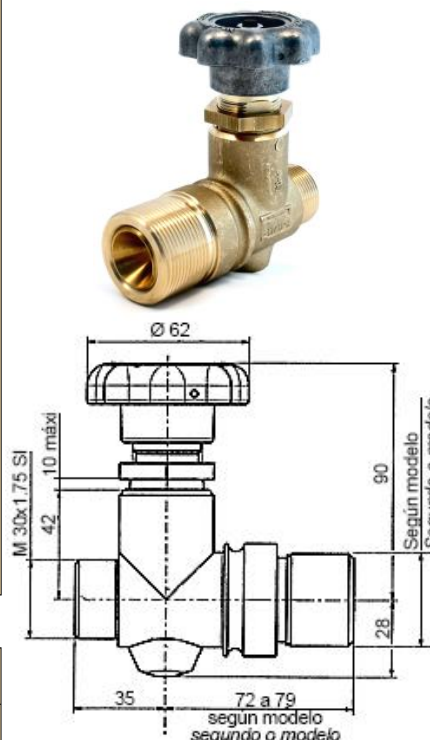
VÁLVULA PARA BLOQUES

• VC.P9 (marcado π)

Equipado con una válvula de retención calibrada a 3,5 bar que permite conservar una presión residual en los cilindros.

Función de válvula check integrada. Apertura progresiva. Resiste a las compresiones adiabáticas.

- Presión de servicio PS: 200 bar
- Orificio de paso: Ø 8 mm
- Cuerpo: latón
- Asiento de la junta: latón / poliariletercetona
- Coeficiente de caudal: Kv 10
- Entrada: Ø 30 x 1,75 macho
- Salida: según gas
- Peso: 1,3 kg



VÁLVULA PARA CESTAS

• VC.P9 (marcado π)

Equipado com uma válvula de retenção calibrada a 3,5 bar permitindo a conservação duma pressão residual dentro dos cilindros.

Função de válvula anti-retorno integrada. Abertura progressiva. Resiste às pressões adiabáticas.

- Pressão de serviço PS: 200 bar
- Orifício de passagem: Ø 8 mm
- Corpo: latão
- Porta-pastilha: latão / poliariletercetona
- Coeficiente de vazão: Kv 10
- Entrada: Ø 30 x 1,75 macho
- Saída: segundo o gás
- Peso: 1,3 kg

PEDIDO: Favor indicar

- Referencia completa
- Tipo de gas o composición de la mezcla
- Opciones elegidas

Ejemplo: EF.P9.LD - O₂ - Ø 16 ext

ENCOMENDA: É favor indicar

- Referência completa
- Tipo de gás ou da mistura
- Opções seleccionadas

Exemplo: EF.P9.LD - O₂ - Ø 16 ext

Las ilustraciones, descripciones y características son presentadas para su información. Cahouet se reserva el derecho de modificar sus productos sin previo aviso. As ilustrações, descrições e características são fornecidas a título de indicação. CAHOUE tem o direito de modificar os seus produtos sem aviso prévio.



52, rue de Lagny
93100 MONTREUIL - FRANCE
Tél : +33 1.41.72.90.00
Fax : +33 1.41.72.90.01
E-mail : cahouet@cahouet.com
www.cahouet.com