



INDUFLOW

CAUDALÍMETRO

El INDUFLOW es un caudalímetro a orificios calibrados diseñado para conectarse a soportes murales con válvulas integradas.

Es compatible con todas las presiones de red de gas y ofrece una gama de caudales pre-calibrados de gran precisión. La estabilidad del caudal no es alterada por las diferencias posibles de presión de la red.

Generalmente permite evitar la utilización de un regulador de red.

CARACTERÍSTICAS

- Precisión según la norma EN ISO 2503 :
Clase 10 (INDUFLOW/15)
Clase 20 (INDUFLOW/40)

- Presión de entrada :

➤ 2,7 a 6 bar

INDUFLOW 15 : Oxígeno - Nitrógeno - Aire

Caudal : 0-1-2-3-4-5-6-9-12-15 l/min

➤ 3,5 a 9 bar

INDUFLOW 15 : Argón

Caudal : 0-1-2-3-4-5-6-9-12-15 l/min

INDUFLOW 40 : Argón

Caudal : 0-10-13-16-20-24-28-32-36 -40 l/min

- Filtro : 50 μ
- Volante selector de caudal con lectura frontal y lateral
- Temperatura de funcionamiento :
de - 20°C a + 60°C
- Peso : 200 gr

CONFIGURACIÓN ESTÁNDAR

- Entrada : G 3/8" macho
- Salida : Oliva acanalada para flexible \varnothing 6 int.

MATERIAS

Compatible con oxígeno y cualquier gas no corrosivo

TABLA DE CONVERSIÓN

Los INDUFLOW son entregados con orificios calibrados para gases simples (O_2 , N_2 , Aire o Argón según modelo). Para los otros gases, mezclas u otras presiones, favor consultarnos.

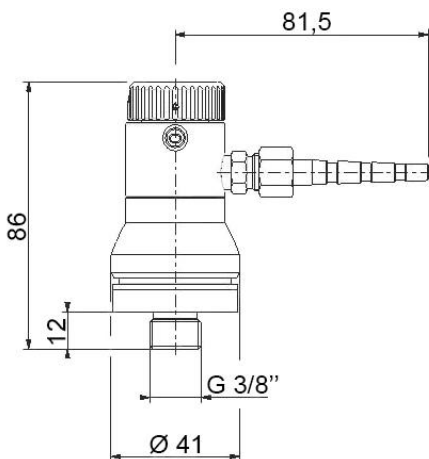
MANTENIMIENTO

Los consejos de control y de mantenimiento son detallados en las instrucciones técnicas entregadas con el producto.

PEDIDO : Favor indicar

- Referencia completa
- Tipo de gas
- Gama de caudal

Ejemplo : INDUFLOW - Oxígeno - 15 l/min



FLUXÔMETRO

O INDUFLOW é um fluxômetro com orifícios calibrados previsto para ser montado em suportes de parede com válvulas integradas.

É compatível com qualquer pressão de rede e oferece uma gama de vazões pré-calibradas de grande exatidão cuja estabilidade não é afetada pelas eventuais flutuações de pressão da rede.

Na maioria dos casos ele evita a utilização dum regulador de rede.

CARACTERÍSTICAS

- Precisão segundo a norma EN ISO 2503 :
Classe 10 (INDUFLOW/15)
Classe 20 (INDUFLOW/40)

- Pressão de alimentação :

➤ 2,7 a 6 bar

INDUFLOW 15 : Oxigênio - Nitrogênio - Ar

Vazão : 0-1-2-3-4-5-6-9-12-15 l/min

➤ 3,5 to 9 bar

INDUFLOW 15 : Argon

Vazão : 0-1-2-3-4-5-6-9-12-15 l/min

INDUFLOW 40 : Argon

Vazão : 0-10-13-16-20-24-28-32-36 -40 l/min

- Filtro : 50 μ
- Volante selector de vazão com leitura frontal e lateral
- Temperatura de funcionamento :
de - 20°C a + 60°C
- Peso : 200 gr

CONFIGURAÇÃO PADRÃO

- Entrada : G 3/8" macho
- Saída : Oliva dentada para mangueira flexível \varnothing 6 int.

MATERIAIS

Compatível com oxigênio e com todo gás não corrosivo

TABELA DE CONVERSÃO

Os INDUFLOW são providos de orifícios calibrados para um gás simples (O_2 , N_2 , Ar ou Argon segundo o modelo). Para os outros gases, misturas ou outras pressões é favor consultar-nos.

MANUTENÇÃO

Os conselhos de controle e de manutenção estão detalhados na ficha técnica entregue junta com o dispositivo.

ENCOMENDA : É favor indicar

- Referência completa
- Tipo de gás
- Gama de vazão

Exemplo : INDUFLOW - Oxigênio - 15 l/min

Las ilustraciones, descripciones y características son presentadas para su información. Cahouet se reserva el derecho de modificar sus productos sin previo aviso. As ilustrações, descrições e características são fornecidas a título de indicação. CAHOUET tem o direito de modificar os seus produtos sem aviso prévio.



52, rue de Lagny
93100 MONTREUIL - FRANCE
Tél: +33 1.41.72.90.00
Fax : +33 1.41.72.90.01
E-mail : cahouet@cahouet.com
www.cahouet.com