



INDU 12

REGULADOR

Este regulador de etapa sencilla es diseñado para conectarse a un cilindro o a la entrada de una canalización.

Funciona con todo tipo de gas no corrosivo incluso el oxígeno, y a la excepción del acetileno.

Concebido para el sector industrial, diferentes aplicaciones en laboratorios y también para la industria de alimentación y bebidas.

Muy robusto, el INDU 12 se puede utilizar al exterior.

CARACTERÍSTICAS

- Regulación con pistón
- Presión de entrada nominal (P1) : 200 bar
- Presión de salida ajustable de 0,2 a 16 bar
- Caudal máximo : 20 Nm³/h (N₂)
- Peso : 2,3 kg

CONFIGURACIÓN ESTÁNDAR

- Entrada : según gas
- Filtro de entrada
- Manómetros alta y baja presión
- Salida : Oliva acanalada para flexible Ø 6 int. O G 3/8"
- Válvula de seguridad

MATERIAS

Cuerpo : latón cromado

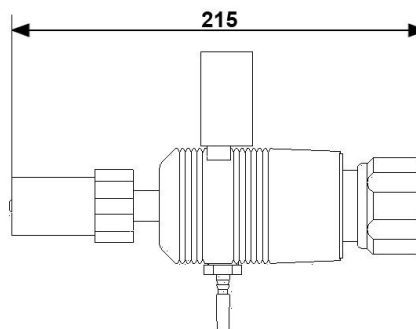
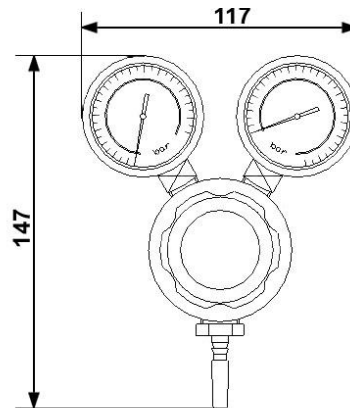
Asiento del obturador y juntas : según gas

OPCIONES

- Conexión para una red de gas
- Regulación fija : pre-regulación de la presión de salida en nuestra planta

MANTENIMIENTO

Los consejos de control y de mantenimiento están detallados en la ficha técnica entregada con el regulador.



REGULADOR

Este regulador de único estágio é desenhado para ser montado em cilindro ou no início da canalização.

Para todos os gases não corrosivos incluindo o oxigênio e excluindo o acetileno.

Concebido para o meio industrial, as aplicações para os laboratórios e as indústrias agro-alimentares.

Muito robusto, o INDU 12 pode ser utilizado externamente.

CARACTERÍSTICAS

- Regulação com pistão
- Pressão de entrada nominal (P1) : 200 bar
- Pressão de saída ajustável de 0,2 a 16 bar
- Vazão máxima : 20 Nm³/h (N₂)
- Peso : 2,3 kg

CONFIGURAÇÃO PADRÃO

- Entrada : segundo o tipo de gás
- Filtro de entrada
- Manômetros AP e BP
- Saída : Oliva dentada para mangueira flexível Ø 6 int. ou G 3/8"
- Válvula de segurança

MATERIAIS

Corpo : latão cromado

Guarnição de válvula e juntas : segundo o gás

OPÇÕES

- Montagem em rede
- Regulação de saída fixa : pré-ajustada em fábrica

MANUTENÇÃO

Os conselhos de controle e de manutenção estão pormenorizados na ficha técnica fornecida com o regulador.

PEDIDO : Favor indicar

- Referencia completa
- Tipo de gas o composición de la mezcla
- Presión máxima deseada

Ejemplo : INDU 12 - Oxígeno - 7 bar

ENCOMENDA : É favor indicar

- Referência completa
- Tipo de gás ou da mistura
- Pressão máxima desejada

Exemplo : INDU 12 - Oxigênio - 7 bar

Las ilustraciones, descripciones y características son presentadas para su información. Cahouet se reserva el derecho de modificar sus productos sin previo aviso.

As ilustrações, descrições e características são fornecidas a título de indicação. CAHOUE tem o direito de modificar os seus produtos sem aviso prévio.



52, rue de Lagny
93100 MONTREUIL - FRANCE
Tél: +33 1.41.72.90.00
Fax : +33 1.41.72.90.01
E-mail : cahouet@cahouet.com
www.cahouet.com