



BP 500 TBP - BP 800 TBP



REGULADORES DE PRESIÓN MEDIA

Etapa sencilla - se conecta sobre las redes de gases.

Buena precisión de regulación en baja presión y caudal medio.

Estos reguladores son diseñados para el uso de los principales gases de alimentación y bebidas y de cualquier gas no corrosivo utilizado en el sector agroalimentario.

Todos los materiales en contacto con el gas cumplen la norma (CE) 1935/2004.

CARACTERÍSTICAS

- Regulación con membrana
- Presión de entrada nominal: 10 bar
- Presión de salida ajustable de 200 a 700 mbar
- Caudal máximo:
BP500TBP: Consultarnos
BP800TBP: Consultarnos
- Peso: BP500TBP: 2,5 kg
BP800TBP: 2,5 kg

CONFIGURACIÓN ESTÁNDAR

- Entrada / Salida
BP500TBP G 3/4" F
BP800TBP G 1"
- Filtro de entrada
- 1 manómetro BP

MATERIAS

Cuerpo: latón cromado

Membrana: EPDM

Asiento del obturador, filtro y juntas según el tipo de gas

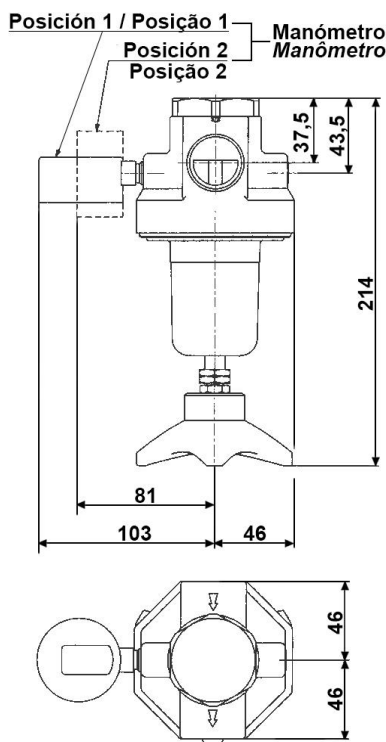
OPCIONES

- Tapa con rosca exterior para instalación en un panel (perforación Ø 51)
- Manómetro con conexión trasera (pos. 2)

MANTENIMIENTO

Un kit de mantenimiento para la gente calificada es disponible y referenciado en las instrucciones entregadas con el equipo.

El mantenimiento puede ser realizado en el sitio de implantación del equipo por gente calificada, en nuestra planta, o en un local de reparación autorizado.



REGULADORES DE PRESSÃO MÉDIA

Único estágio- montado em rede.

Boa precisão de regulação em baixa pressão e média vazão.

Estes reguladores são desenhados para o uso dos principais gases alimentares e de qualquer gás não corrosivo utilizado no sector agroalimentar.

Todos os materiais em contacto com o gás cumprem a norma (CE) 1935/2004.

CARACTERÍSTICAS

- Regulação com membrana
- Pressão de entrada nominal: 10 bar
- Pressão de saída ajustável: 200 a 700 mbar
- Vazão máxima:
BP500TBP: Consultar-nos
BP800TBP: Consultar-nos
- Peso: BP500TBP: 2,5 kg
BP800TBP: 2,5 kg

CONFIGURAÇÃO PADRÃO

- Entrada / Saída
BP500TBP G 3/4" F
BP800TBP G 1"
- Filtro de entrada
- 1 manómetro BP

MATERIAL

Corpo: latão cromado

Membrana: EPDM

Guarnição de válvula, filtro e juntas segundo o tipo de gás

OPÇÕES

- Tapa rosca para instalação em painel (perforação Ø 51)
- Manómetro com conexão traseira (pos. 2)

MANUTENÇÃO

Um kit de manutenção aos cuidados dum pessoal qualificado está disponível e referenciado na ficha técnica entregue com o equipamento.

A manutenção é feita ou no próprio local de instalação do equipamento por um pessoal formado e competente, ou numa das nossas oficinas, ou por um profissional autorizado.

PEDIDO: Favor indicar

- Referência completa
- Tipo de gas o composição de la mezcla
- Presión de salida máxima
- Opciones elegidas

Ejemplo: BP 500 TBP - He - 700 mbar
- Manómetro conexión trasera

ENCOMENDA: É favor indicar

- Referência completa
- Gas type or gas mixture components
- Pressão máxima de saída
- Opções seleccionadas

Exemplo: BP 500 TBP - He - 700 mbar
- Manómetro conexão traseira

Las ilustraciones, descripciones y características son presentadas para su información. Cahouet se reserva el derecho de modificar sus productos sin previo aviso.
As ilustrações, descrições e características são fornecidas a título de indicação. CAHOUEt tem o direito de modificar os seus produtos sem aviso prévio.



52, rue de Lagny
93100 MONTREUIL - FRANCE
Tél : +33 1.41.72.90.00
Fax : +33 1.41.72.90.01
E-mail : cahouet@cahouet.com
www.cahouet.com