



PRO

ESTACION SENCILLA DE REGULACIÓN PARA PROPANO

Esta estación sencilla de regulación combina la eficiencia de un regulador para cilindros con las ventajas de un equipo de distribución centralizadas. Permite, a partir de uno o diferentes cilindros, el suministro de un equipo de producción o de una red que no necesita gas de manera ininterrumpida.

Esta estación asegura una regulación estable y ajustable de la presión de la red.

Especialmente diseñado para el uso del propano.

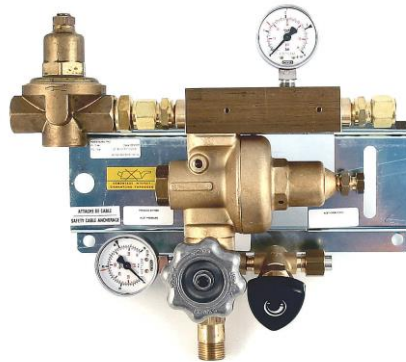
El PRO es disponible en versión estándar de 1 a n cilindros.

CARACTERÍSTICAS

- P1: presión de entrada nominal: 8 bar
- Presión de salida ajustable máx.: 2,5 bar
- P2: presión de salida nominal: 2 bar
- Caudal [sin el contra llama, obligatorio, previsto por la norma EN ISO 5175]: 7,5 Nm³/h (C₃H₈)
- Presión de apertura del regulador de contrapresión: 3,5 bar

CONFIGURACIÓN ESTÁNDAR

- ① Rampa 1, 2 o 3 cilindros/bloques
- ② Válvula de purga canalizable (tubo Ø 10 ext.)
- ③ Válvula de cierre a la entrada
- ④ Manómetro de entrada (0/40 bar)
- ⑤ Filtro
- ⑥ Regulador
- ⑦ Regulador de contrapresión (canalizable G 1/2")
- ⑧ Manómetro BP 0/4 bar
- ⑨ Alimentación de la red (tubo Ø 12 ext)



QUADRO DE REGULAÇÃO DE PAREDE PARA PROPANO

Este quadro de regulação combina os desempenhos dum regulador para cilindros às vantagens da distribuição centralizada.

Permite, a partir dum ou vários cilindros, a alimentação dum equipamento de produção ou duma rede de distribuição que não necessite um serviço contínuo.

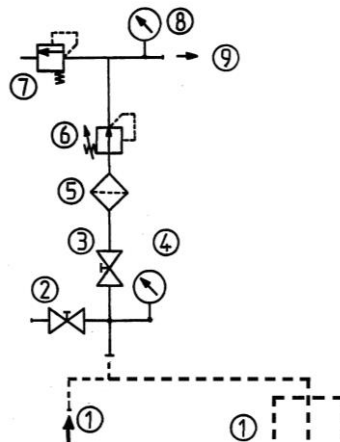
Este quadro assegura uma regulação constante e ajustável da pressão da rede.

Especialmente estudado para a utilização do propano.

O PRO está disponível na versão padrão de 1 a n cilindros.

CARACTERÍSTICAS

- P1: pressão de entrada nominal: 8 bar
- Pressão de saída ajustavel máx.: 2,5 bar
- P2: pressão de saída nominal: 2 bar
- Vazão [sem o corta fogo obrigatório previsto pela norma, EN ISO 5175]: 7,5 Nm³/h (C₃H₈)
- Pressão de abertura do regulador de contrapressão: 3,5 bar



CONFIGURAÇÃO PADRÃO

- ① Coletor para 1, 2 ou 3 cilindros/cestas
- ② Válvula de purga canalizável (tubo Ø 10 ext.)
- ③ Válvula de fecho à entrada
- ④ Manômetro de entrada (0/40 bar)
- ⑤ Filtro
- ⑥ Regulador
- ⑦ Regulador de contrapressão (canalizável G 1/2")
- ⑧ Manômetro BP 0/4 bar
- ⑨ Alimentação da rede (tubo Ø 12 ext.)



PRO

MATERIAS

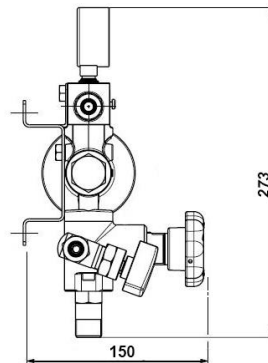
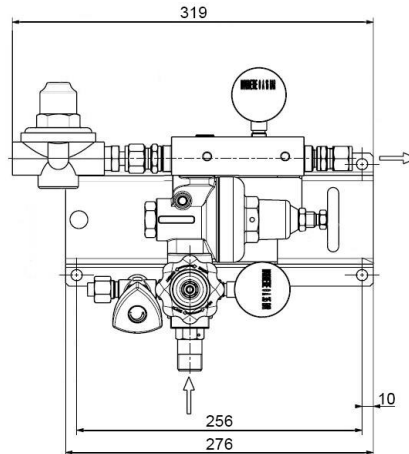
Cuerpo: latón
Tabla de instalación: acero con zinc
Membrana: NBR
Asiento y juntas: FKM

ACCESÓRIOS

- Flexibles
- Sostenedores de cilindros
- Contra llama 8 Nm³/h
- Pigtails
- Rampas / Colectores

MANTENIMIENTO

El mantenimiento puede ser realizado en el sitio de implantación del equipo por la gente calificada, en nuestra planta, o en su local de reparación autorizado.



MATERIAIS

Corpo: latão
Suporte de instalação: aço com zinco
Membrana: NBR
Guarnição de válvula e juntas: FKM

ACESSÓRIOS

- Mangueiras flexíveis
- Cavaletes de suporte de cilindros
- Corta fogo 8 Nm³/h
- Serpentinhas
- Coletores

MANUTENÇÃO

A manutenção é feita ou no próprio local de instalação do equipamento por um pessoal formado e competente, ou numa das nossas oficinas ou num local de reparação autorizado.

PEDIDO: Favor indicar

- Referencia completa
- Número de cilindros
- Accesorios seleccionados

Ejemplo: PRO - 2 cilindros

ENCOMENDA: É favor indicar

- Referência completa
- Número de cilindros
- Acessórios seleccionados

Exemplo: PRO - 2 cilindros

Las ilustraciones, descripciones y características son presentadas para su información. Cahouet se reserva el derecho de modificar sus productos sin previo aviso.
As ilustrações, descrições e características são fornecidas a título de indicação. CAHOUE tem o direito de modificar os seus produtos sem aviso prévio.



52, rue de Lagny
93100 MONTREUIL - FRANCE
Tél : +33 1.41.72.90.00
Fax : +33 1.41.72.90.01
E-mail : cahouet@cahouet.com
www.cahouet.com