



# BP 100 HD / BP 300 HD



## REGULADOR

Etapa sencilla - Instalación en la red  
Poco sensibles a las variaciones de presión de entrada, los BP 100 HD / BP 300 HD son especialmente diseñados para la regulación de una red de canalización. Permiten grandes caudales bajo medias presiones.

Los BP 100 HD / BP 300 HD son diseñados para el uso de los principales gases de alimentación y bebidas y de cualquier gas no corrosivo utilizado en el sector agroalimentario.

Todos los materiales en contacto con el gas cumplen con la norma (CE) 1935/2004.

## CARACTERÍSTICAS

Regulación con membrana

Presión de entrada nominal : 50 bar

Presión de salida ajustable de 13 a 40 bar

Caudal máximo : BP 100 HD : 300 Nm<sup>3</sup>/h

BP 300 HD : 600 Nm<sup>3</sup>/h

Válvula equilibrada

Se puede instalar por detrás

Peso : BP 100 HD : 0,8 kg

BP 300 HD : 1,1 kg

## CONFIGURACIÓN ESTÁNDAR

- Entrada / Salida : BP 100 HD : G 1/4" H

BP 300 HD : G 1/2" H

- Filtro de entrada

- 1 manómetro BP

## MATERIAS

Cuerpo : latón cromado

Membrana : EPDM

Asiento del obturador y juntas según el tipo de gas

## OPCIONES

- Tapa con rosca exterior para instalarlo en un panel

- Manómetro con conexión trasera

## MANTENIMIENTO

Un kit de mantenimiento para la gente calificada es disponible y referenciado en las instrucciones entregadas con el regulador.

## PEDIDO : Favor indicar

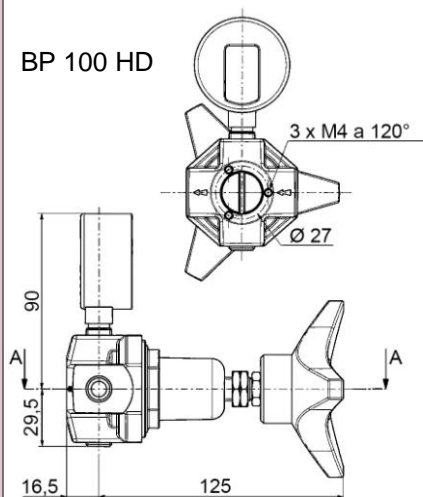
- Referencia completa
- Tipo de gas o composición de la mezcla
- Presión de máxima de utilización
- Opciones seleccionadas

Ejemplo : BP 300 HD - N<sub>2</sub> - 17 bar

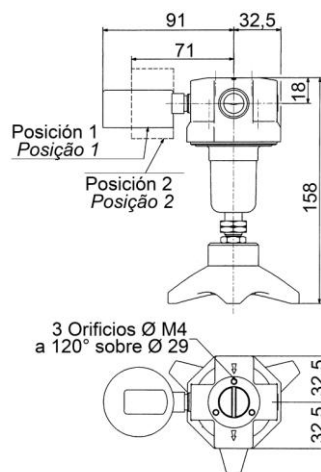
Las ilustraciones, descripciones y características son presentadas para su información. Cahouet se reserva el derecho de modificar sus productos sin previo aviso.  
As ilustrações, descrições e características são fornecidas a título de indicação. CAHOUEt tem o direito de modificar os seus produtos sem aviso prévio.



BP 100 HD



BP 300 HD



## REGULADOR

Único estágio - Instalação na rede

Pouco sensíveis às variações de pressão de entrada, os BP 100 HD / BP 300 HD são especialmente desenhados para a regulação numa rede de canalização. Permitem vazões importantes sob médias pressões.

Os BP 100 / BP 300 HD são desenhados para o uso dos principais gases alimentares e de qualquer gás não corrosivo utilizado no sector agro-alimentar.

Todos os materiais em contacto com o gás cumprem com a norma (CE) 1935/2004.

## CARACTERÍSTICAS

Regulação com membrana

Pressão de entrada nominal : 50 bar

Pressão de saída ajustável : 13 a 40 bar

Vazão máxima : BP 100 HD : 300 Nm<sup>3</sup>/h

BP 300 HD : 600 Nm<sup>3</sup>/h

Válvula balanceada

Fixação possível por trás

Peso : BP 100 HD : 0,8 kg

BP 300 HD : 1,1 kg

## CONFIGURAÇÃO PADRÃO

- Entrada / Saída : BP 100 HD : 1/4" BSP F

BP 300 HD : 1/2" BSP F

- Filtro de entrada

- 1 manómetro BP

## MATERIAIS

Corpo : latão cromado

Membrana : EPDM

Guarnição de válvula e juntas : segundo o gás

## OPÇÕES

- Tampa roscada para instalação em painel

- Manómetro com conexão traseira

## MANUTENÇÃO

Um kit de manutenção aos cuidados dum pessoal qualificado está disponível e referenciado na ficha técnica entregue com o regulador.

## ENCOMENDA : É favor indicar

- Referência completa
- Tipo de gas ou da mistura
- Pressão máxima de utilização
- Opções seleccionadas

Ejemplo : BP 300 HD - N<sub>2</sub> - 17 bar



52, rue de Lagny  
93100 MONTREUIL - FRANCE  
Tél: +33 1.41.72.90.00  
Fax : +33 1.41.72.90.01  
E-mail : cahouet@cahouet.com  
www.cahouet.com