



# D300 F



## PANEL DUAL DE REGULACIÓN DE LÍNEA

El panel dual de regulación de línea **D300 F** es diseñado para el uso de redes que necesitan una instalación de regulación con seguridad.

Se instala a la salida de las fuentes de alimentación (manifold de primera etapa o tanque criogénico por ej.).

El D300 F es diseñado para el uso de los principales gases de alimentación y bebidas y de cualquier gas no corrosivo utilizado en el sector agroalimentario.

Todos los materiales en contacto con el gas cumplen la norma (CE) 1935/2004.

### CARACTERÍSTICAS

- Presión de entrada máxi: 50 bar
- Presión de salida: 40 bar máxi
- Caudal con 10% de caída de presión: 100 Nm<sup>3</sup>/h
- Peso: 4,5 kg

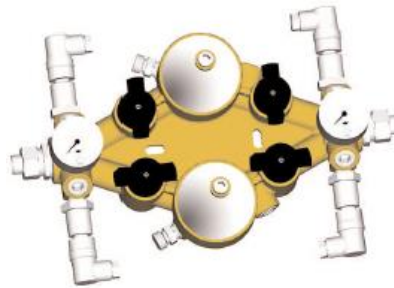
### CONFIGURACIONES ESTÁNDAR

Entrada / Salida: G3/4" hembra  
4 válvulas (1/4 de vuelta)  
2 bloques de regulación con filtros integrados  
Purga a la salida de cada regulador  
Manómetros entrada - salida

### 2 versiones están disponibles:

#### Versión 1:

- 1 puerto en la entrada y 1 a la salida en G1/4" hembra (para transductores de presión, alarmas y telemetría)
- 1 puerto en la entrada y 1 a la salida G3/8" hembra a disposición



## PAINEL DUAL DE REGULAÇÃO DE LINHA

O painel dual de regulação de linha **D300 F** é desenhado para o uso das redes que necessitam uma instalação de regulação com segurança.

Instala-se na saída das fontes de alimentação (central de primeira etapa ou tanque criogénico por ex.).

O D300 F é desenhado para o uso dos principais gases alimentares e de qualquer gás não corrosivo utilizado no sector agro-alimentar.

Todos os materiais em contacto com o gás cumprem a norma (CE) 1935/2004.

### CARACTERÍSTICAS

- Pressão de entrada máxi: 50 bar
- Pressão de saída: 40 bar máxi
- Vazão com 10% de queda de pressão : 100 Nm<sup>3</sup>/h
- Peso: 4,5 kg

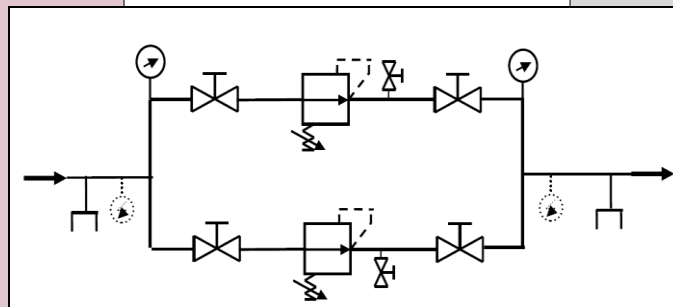
### CONFIGURAÇÕES PADRÃO

Entrada / Saída: G3/4" fêmea  
4 válvulas (1/4 de volta)  
2 blocos de regulação com filtros integrados  
Purga na saída de cada regulador  
Manómetros entrada - saída

### 2 versões estão disponíveis:

#### Versão 1:

- 1 porto na entrada e 1 na saída em G1/4" fêmea (para transmissores de pressão, alarmes e telemetria)
- 1 porto na entrada e 1 na saída G3/8" fêmea à disposição



Esquema de la versión 1 / Esquema da versão 1



# D300 F

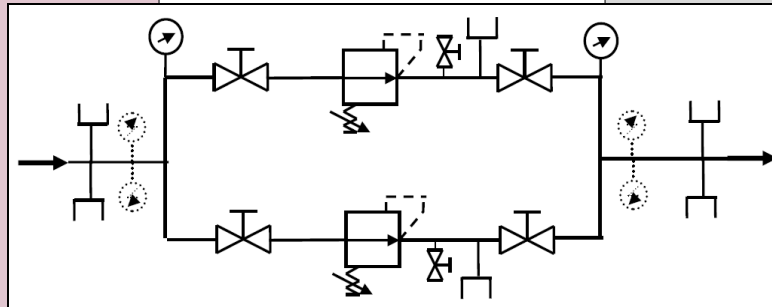


## Versión 2:

- 2 puertos en la entrada y 2 a la salida en G1/4" hembra (para transductores de presión, alarmas y telemetría)
- 2 puertos en la entrada y 2 a la salida G3/8" hembra a disposición
- 1 puerto G3/8" hembra después de cada regulador (válvula de seguridad eventual)

## Versão 2:

- 2 portos na entrada e 2 na saída em G1/4" fêmea (para transmissores de pressão, alarmes e telemetria)
- 2 portos na entrada e 2 na saída G3/8" fêmea à disposição
- 1 porto G3/8" fêmea depois de cada regulador (válvula de segurança eventual)



Esquema de la versión 2 / Esquema da versão 2

## MATERIAS

Cuerpo: Latón  
Juntas de obturadores: EPDM  
Tapón de protección: Plástico blanco (solo los manómetros son visibles)

## MATERIAIS

Corpo: Latão  
Juntas de obturadores: EPDM  
Tampa de proteção: Plástico branco (apenas os manômetros são visíveis)

## ACCESORIOS

- Conector G3/4" M / oliva a soldar de Ø 10 x 12
- Conector G3/4" M / doble anillo para tubo de Ø 10 x 12

## ACESSÓRIOS

- Conector G3/4" M / oliva a soldar de Ø 10 x 12
- Conector G3/4" M / dupla anilha para tubo de Ø 10 x 12

## OPCIONES

- Transductor de presión 4-20 mA
  - 0-16 bar o 0-60 bar
- Tapón de protección precintable (no compatible con la válvula de seguridad canalizable)
- Válvula anti-retorno a la salida
- Válvula de seguridad canalizable

## OPÇÕES

- Transmissor de pressão 4-20 mA
  - 0-16 bar ou 0-60 bar
- Tampa de proteção selável (não compatível com a válvula de segurança canalizável)
- Válvula anti-retorno na saída
- Válvula de segurança canalizável

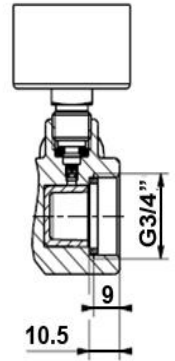
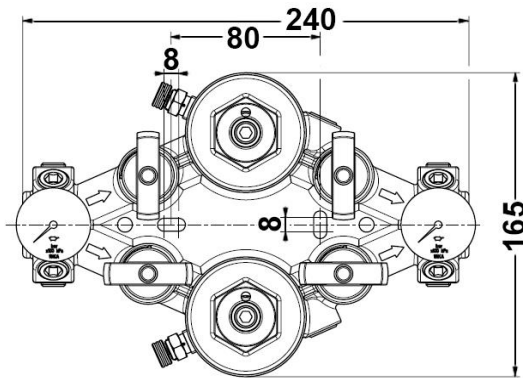
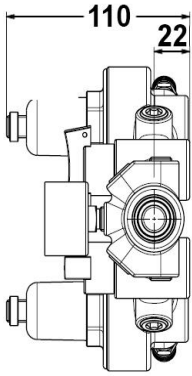




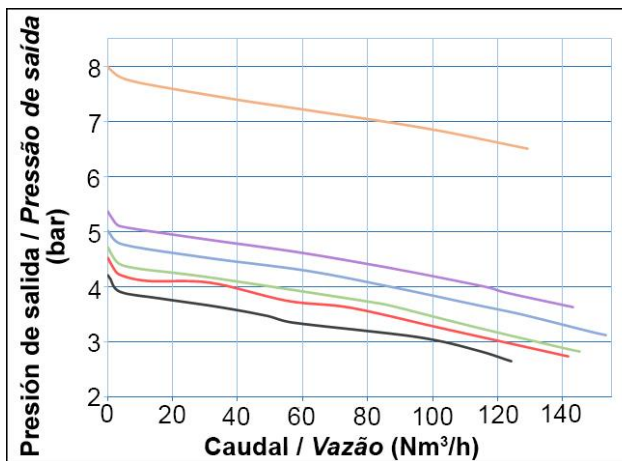
# D300 F



## DIMENSIONES / DIMENSÕES



## CURVAS DE CAUDAL / CURVAS DE VAZÃO



Presión de entrada / Pressão de entrada (P1) : 17 bar  
Presión de salida a caudal nulo

Pressão de saída a vazão nula (P4) : — 8 bar

Presión de entrada / Pressão de entrada (P1) : 12 bar

Presión de salida a caudal nulo

Pressão de saída a vazão nula (P4) : — 5,4 bar

— 5 bar

— 4,8 bar

— 4,5 bar

— 4,2 bar

### PEDIDO: Favor indicar

- Modelo seleccionado
- Tipo de gas
- Versión seleccionada
- Opciones y accesorios seleccionados

Ejemplo: D300 - Oxígeno - Versión 1 - Tapón

### ENCOMENDA: É favor indicar

- Modelo seleccionado
- Tipo de gás
- Versão seleccionada
- Opções e acessórios seleccionados

Exemplo: D300 - Oxigénio - Versão 1 - Tampa

Las ilustraciones, descripciones y características son presentadas para su información. Cahouet se reserva el derecho de modificar sus productos sin previo aviso.  
As ilustrações, descrições e características são fornecidas a título de indicação. CAHOUET tem o direito de modificar os seus produtos sem aviso prévio.



52, rue de Lagny  
93100 MONTREUIL - FRANCE  
Tél : +33 1.41.72.90.00  
Fax : +33 1.41.72.90.01  
E-mail : cahouet@cahouet.com  
www.cahouet.com