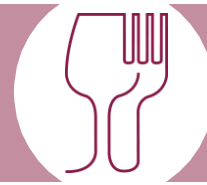




# T3f RM

Rearme manual  
Rearmamento manual



## CENTRAL A CAMBIO AUTOMÁTICO CON REARME MANUAL

La central a cambio automático permite, a partir de 2 grupos de cilindros o de bloques, el suministro ininterrumpido de un equipo de producción o de una red de distribución.

La **INVERSIÓN ES AUTOMÁTICA** del lado vacío al lado en espera.

La **ÚNICA OPERACIÓN MANUAL ES EL REARME, JALANDO LA PALANCA** cuando los cilindros vacíos son cambiados.

NOTA: el mantenimiento preventivo puede ser realizado en el propio local sin interrupción del suministro de gas a la red.

La T3f RM está disponible en versiones 2x1 a 2xn cilindros o bloques y es diseñada para el uso de los principales gases de alimentación y bebidas y de cualquier gas no corrosivo utilizado en el sector agroalimentario.

Todos los materiales en contacto con el gas cumplen la norma (CE) 1935/2004.

### CARACTERÍSTICAS

- P1: presión de entrada nominal: 300 bar
- P4: presión de salida preajustada a P1 con caudal nulo: 10 bar
- P2: presión de salida nominal: 9 bar
- $\Delta P$  de inversión: 2,5 bar
- Caudal máximo: 100 Nm<sup>3</sup>/h
- Presión de apertura de la válvula de seguridad: 14,5 bar
- Peso: 12 kg
- Temperatura de funcionamiento: de - 20°C a + 60°C

### CONFIGURACIÓN ESTÁNDAR

- ① Entradas: Específicas según el gas
- ② Filtros
- ③ Purgadores o válvulas de purga AP (canalizables: olivas latón para tubería a soldar Ø 10 ext)
- ④ Válvulas de cierre
- ⑤ Reguladores
- ⑥ Válvulas check
- ⑦ Válvula de seguridad (canalizable: oliva latón para tubería a soldar Ø 10 ext)
- ⑧ Salida: conexión doble anillo para tubería Ø 12 ext
- ⑨ Palanca



## CENTRAL DE INVERSÃO AUTOMÁTICA (MANIFOLD) COM REARMAMENTO MANUAL

A central de inversão automática (ou manifold) permite, a partir de 2 grupos de cilindros ou de cestas, a alimentação contínua dum equipamento de produção ou duma rede de distribuição.

A **INVERSÃO** do lado vazio ao lado em espera **É AUTOMÁTICA**.

A **ÚNICA OPERAÇÃO MANUAL É O REARMAMENTO, EFETUANDO A INVERSÃO DA ALAVANCA** quando se trocam os cilindros vazios.

NOTA: A manutenção preventiva pode ser feita no próprio local sem interrupção do suprimento da rede.

A T3f RM está disponível em versões 2x1 a 2xn cilindros ou cestas e é desenhada para o uso dos principais gases alimentares e de qualquer gás não corrosivo utilizado no sector agroalimentar.

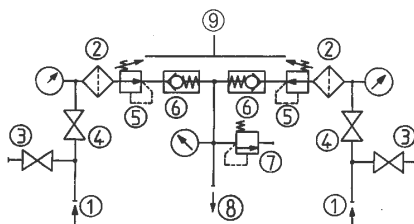
Todos os materiais em contacto com o gás cumprem a norma (CE) 1935/2004.

### CARACTERÍSTICAS

- P1: pressão de entrada nominal: 300 bar
- P4: pressão de saída pre-ajustada a P1 com vazão nula: 10 bar
- P2: pressão de saída nominal: 9 bar
- $\Delta P$  de inversão: 2,5 bar
- Vazão máxima: 100 Nm<sup>3</sup>/h
- Pressão de abertura da válvula de segurança: 14,5 bar
- Peso: 12 kg
- Temperatura de funcionamento: De - 20°C a + 60°C

### CONFIGURAÇÃO PADRÃO

- ① Entradas: Específicas segundo o gás
- ② Filtros
- ③ Purgadores ou válvulas de purga AP (canalizáveis: oliva latão para tubo a soldar Ø 10 ext)
- ④ Válvulas de retenção
- ⑤ Reguladores
- ⑥ Válvulas anti-retorno
- ⑦ Válvula de segurança (canalizável: oliva latão para tubo a soldar Ø 10 ext)
- ⑧ Saída: conexão dupla anilha para tubo Ø 12 ext
- ⑨ Alavanca





# T3f RM

Rearme manual  
Rearmamento manual



## MATERIAS

Cuerpo: latón  
Membrana: EPDM  
Asiento del obturador: PA  
Juntas: EPDM

## ACCESSOIRES

- Flexibles
- Tuberías de conexión
- Pigtails
- Sostenedores de cilindros
- Rampas / Colectores
- Calentadores

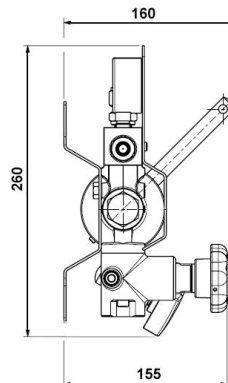
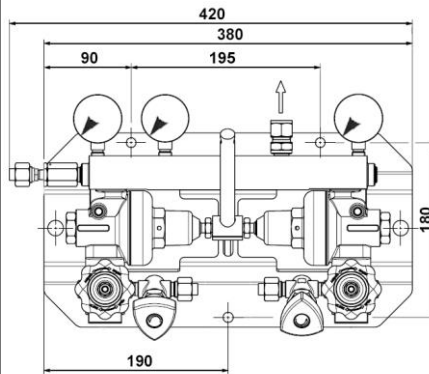
## OPCIONES

- Otros ajustes a petición
- Válvula de cierre en salida
- Regulador de segundo paso en salida
- Alimentación de emergencia (EUM)
- Presostato de señalización de la inversión (BP)
- Manocontacto (AP)
- Transductor de presión

## MANTENIMIENTO

Un kit de mantenimiento para la gente calificada es disponible y referenciado en las instrucciones entregadas con el equipo.

El mantenimiento puede ser realizado en el sitio de implantación del equipo por gente calificada, en nuestra planta, o en un local de reparación autorizado.



## MATERIAIS

Corpo: latão  
Membrana: EPDM  
Guarnição de válvula: PA  
Juntas: EPDM

## ACCESSORIES

- Mangueiras flexíveis
- Tubulações de conexão
- Serpentinhas
- Cavaletes de suporte de cilindros
- Coletores
- Aquecedores

## OPÇÕES

- Outros ajustes a pedido
- Válvula de retenção à saída
- Regulador de segundo estágio à saída
- Alimentação de emergência (EUM)
- Pressostato de sinalização de inversão (BP)
- Pressostato AP
- Transmissor de pressão

## MANUTENÇÃO

Um kit de manutenção aos cuidados dum pessoal qualificado está disponível e referenciado na ficha técnica entregue com o equipamento.

A manutenção é feita ou no próprio local de instalação do equipamento por um pessoal formado e competente, ou numa das nossas oficinas, ou por um profissional autorizado.

**PEDIDO:** Favor indicar

- Referência completa
- Tipo de gas o composição de la mezcla
- Número de cilindros o de bloques
- Opciones y accesorios seleccionados

Ejemplo: T3f RM - N<sub>2</sub> - 2x2 cilindros

**ENCOMENDA:** É favor indicar

- Referência completa
- Tipo de gas ou da mistura
- Número de cilindros ou de cestas
- Opções e acessórios seleccionados

Exemplo: T3f RM - N<sub>2</sub> - 2x2 cilindros

Las ilustraciones, descripciones y características son presentadas para su información. Cahouet se reserva el derecho de modificar sus productos sin previo aviso.  
As ilustrações, descrições e características são fornecidas a título de indicação. CAHOUEt tem o direito de modificar os seus produtos sem aviso prévio.



52, rue de Lagny  
93100 MONTREUIL - FRANCE  
Tél : +33 1.41.72.90.00  
Fax : +33 1.41.72.90.01  
E-mail : cahouet@cahouet.com  
www.cahouet.com