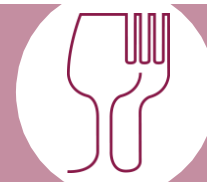




# PMD-f



## UNIDAD DE REGULACIÓN DE ETAPA SENCILLA

Esta unidad regulación de etapa sencilla combina la eficiencia de un regulador para cilindros con las ventajas de un equipo de distribución centralizada.

Permite, a partir de uno o diferentes cilindros, el suministro de un equipo de producción o de una red que no necesite gas de manera ininterrumpida. Esta unidad asegura una regulación estable y ajustable de la presión de la red.

El PMD-f es disponible en versión estándar de 1 a n cilindros y es diseñado para el uso de los principales gases de alimentación y bebidas y de cualquier gas no corrosivo utilizado en el sector agroalimentario.

Todos los materiales en contacto con el gas cumplen con la norma (CE) 1935/2004.

## CARACTERÍSTICAS

- P1: presión de entrada nominal: 200 o 300 bar
- P2: presión de salida ajustable: 11 bar máxi (versión estándar)
- Caudal máximo: 100 Nm<sup>3</sup>/h

## CONFIGURACIÓN ESTÁNDAR

- ① Rampa alta presión 1, 2 o 3 cilindros/bloques
- ② Válvula de purga canalizable (tubo Ø 10 ext)
- ③ Válvula de cierre AP
- ④ Manómetro AP (0/315 bar)
- ⑤ Filtro
- ⑥ Regulador
- ⑦ Válvula de seguridad canalizable (tubo Ø 10 ext)
- ⑧ Manómetro BP 0/16 bar
- ⑨ Manocontacto AP (opción)
- ⑩ Alimentación de la red (tubo Ø 12 ext)



## POSTO DE REGULAÇÃO DE ÚNICO ESTÁGIO

O posto de regulação de único estágio combina os desempenhos dum regulador para cilindros às vantagens duma distribuição centralizada.

Permite, a partir dum ou vários cilindros, a alimentação dum equipamento de produção ou duma rede de distribuição que não necessite um serviço contínuo. Este posto assegura uma regulação estável e ajustável da pressão da rede.

O PMD-f está disponível nas versões standard de 1 a n cilindros e é desenhado para o uso dos principais gases alimentares e de qualquer gás não corrosivo utilizado no sector agro-alimentar.

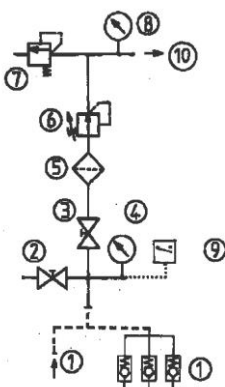
Todos os materiais em contacto com o gás cumprem com a norma (CE) 1935/2004.

## CARACTERÍSTICAS

- P1: pressão de entrada nominal : 200 ou 300 bar
- P2: pressão de saída ajustável : 11 bar máxi (versão padrão)
- Vazão máxima: 100 Nm<sup>3</sup>/h

## CONFIGURAÇÃO PADRÃO

- ① coletor alta pressão 1, 2 ou 3 cilindros/cestas
- ② Válvula de purga coletável (tubo Ø 10 OD)
- ③ Válvula de fecho AP
- ④ Manómetro AP (0/315 bar)
- ⑤ Filtro
- ⑥ Regulador
- ⑦ Válvula de segurança coletável (tubo Ø 10 OD)
- ⑧ Manómetro BP 0/16 bar
- ⑨ Pressostato AP (opção)
- ⑩ Alimentação da rede (tubo Ø 12 OD)





# PMD-f



## MATERIAS

Cuerpo regulador y válvulas: latón  
Membrana: EPDM  
Asiento de los obturadores: PA  
Juntas: EPDM

## ACCESORIOS

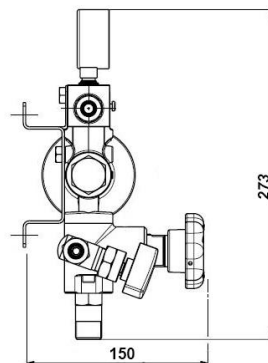
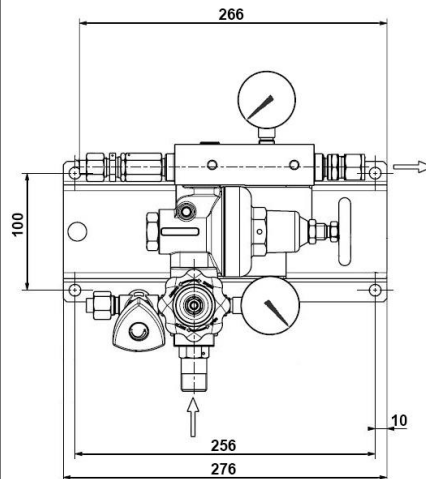
- Flexibles
- Sostenedores de cilindros
- Pigtails
- Rampas / Colectores

## OPCIONES

- Manocontacto AP
- Transductor de presión

## MANTENIMIENTO

El mantenimiento puede ser realizado en el sitio de implantación del equipo por gente calificada, en nuestra planta, o en su local de reparación autorizado.



## MATERIAIS

Corpo do regulador e das válvulas: latão  
Membrana: EPDM  
Guarnição de válvula: PA  
Juntas: EPDM

## ACESSÓRIOS

- Mangueiras flexíveis
- Cavaletes de suporte de cilindros
- Serpentinhas
- Coletores

## OPÇÕES

- Pressostato AP
- Transmissor de pressão

## MANUTENÇÃO

A manutenção é feita ou no próprio local de instalação do equipamento por um pessoal formado e competente, ou numa das nossas oficinas, ou por um profissional autorizado.

**PEDIDO:** Favor indicar

- Referencia completa
- Tipo de gas o composición de la mezcla
- Número de cilindros
- Opciones y accesorios seleccionados

Ejemplo: PMD-f - O<sub>2</sub> - 2 cilindros - Manocontacto AP

**ENCOMENDA:** É favor indicar

- Referência completa
- Tipo de gas ou da mistura
- Número de cilindros
- Opções e acessórios seleccionados

Exemplo: PMD-f - O<sub>2</sub> - 2 cilindros - Pressostato AP

Las ilustraciones, descripciones y características son presentadas para su información. Cahouet se reserva el derecho de modificar sus productos sin previo aviso.  
As ilustrações, descrições e características são fornecidas a título de indicação. CAHOUEY tem o direito de modificar os seus produtos sem aviso prévio.



52, rue de Lagny  
93100 MONTREUIL - FRANCE  
Tél : +33 1.41.72.90.00  
Fax : +33 1.41.72.90.01  
E-mail : cahouet@cahouet.com  
www.cahouet.com