



D300 MV

PANEL DUAL DE REGULACIÓN DE LÍNEA

El panel dual de regulación de línea **D300 MV** (Medical Vaporizer) es diseñado para el uso de los gases medicinales en hospitales.

Se instala a la salida de las fuentes de alimentación centralizadas (manifold o tanque criogénico), sobre las redes de gases medicinales de 1 o 2 niveles de presión (según norma EN ISO 7396-1).

CARACTERÍSTICAS

- Presión de entrada máx.: 30 bar
- Presión de salida: 4-5 bar o 7-12 bar según el modelo
- Caudal con 10% de caída de presión: 60 Nm³/h
- Peso: 4,5 kg

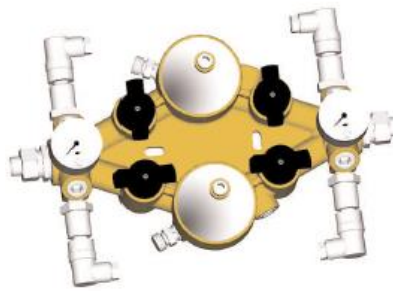
CONFIGURACIONES ESTANDAR

Entrada / Salida: G3/4" hembra
4 válvulas (1/4 de vuelta)
2 bloques de regulación con filtros integrados
Purga a la salida de cada regulador
Manómetros entrada – salida

2 versiones están disponibles:

Versión 1:

- 1 puerto en la entrada y 1 en la salida en G1/4" hembra (para transductores de presión, alarmas y telemetría)
- 1 puerto en la entrada y 1 en la salida G3/8" hembra a disposición



PAINEL DUAL DE REGULAÇÃO DE LINHA

O painel dual de regulação de linha **D300 MV** (Medical Vaporizer) é desenhado para o uso dos gases medicinais em hospitais.

Instala-se na saída das fontes de alimentação centralizadas (central ou tanque criogénico) sobre as redes medicinais de 1 ou 2 níveis de pressão (segundo a norma EN ISO 7396-1).

CARACTERÍSTICAS

- Pressão de entrada máx.: 30 bar
- Pressão de saída: 4-5 bar ou 7-12 bar segundo o modelo
- Vazão com 10% de queda de pressão: 60 Nm³/h
- Peso: 4,5 kg

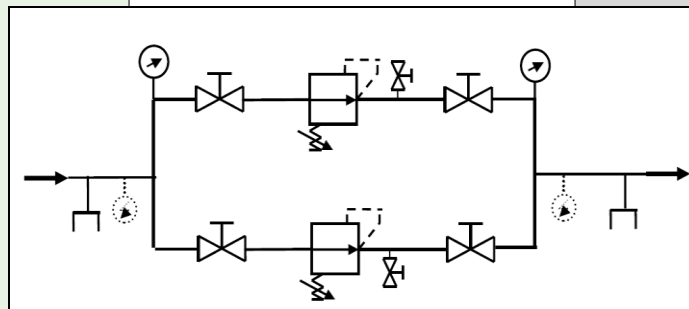
CONFIGURAÇÕES PADRÃO

Entrada / Saída: G3/4" fêmea
4 válvulas (1/4 de volta)
2 blocos de regulação com filtros integrados
Purga na saída de cada regulador
Manômetros entrada – saída

2 versões estão disponíveis:

Versão 1:

- 1 porto na entrada e 1 na saída em G1/4" fêmea (para transmissores de pressão, alarmes e telemetria)
- 1 porto na entrada e 1 na saída G3/8" fêmea à disposição



Esquema de la versión 1 / Esquema da versão 1



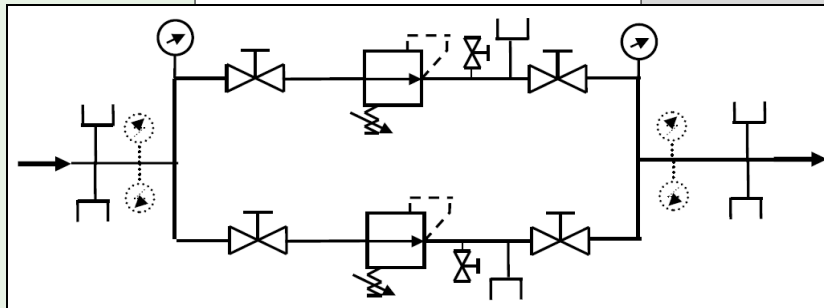
D300 MV

Versión 2:

- 2 puertos en la entrada y 2 en la salida en G1/4" hembra (para transductores de presión, alarmas y telemetría)
- 2 puertos en la entrada y 2 en la salida G3/8" hembra a disposición
- 1 puerto G3/8" hembra después de cada regulador (válvula de seguridad eventual)

Versão 2:

- 2 portos na entrada e 2 na saída em G1/4" fêmea (para transmissores de pressão, alarmas e telemetria)
- 2 portos na entrada e 2 na saída G3/8" fêmea à disposição
- 1 porto G3/8" fêmea depois de cada regulador (válvula de segurança eventual)



Esquema de la versión 2 / Esquema da versão 2

MATERIAS

- Cuerpo: Latón
- O-rings / Obturadores: EPDM
- Tapón de protección: Plástico blanco (solo los manómetros son visibles)

ACCESORIOS

- Conector G 3/4" M / tubo a soldar Ø 10 x 12
- Conector G 3/4" M / doble anillo para tubo Ø 10 x 12

OPCIONES

- Transductor de presión 4-20 mA
 - 0/16 bar o 0/60 bar
- Tapón de protección precintable (no compatible con la válvula de seguridad canalizable)
- Válvula anti-retorno en la salida
- Válvula de seguridad canalizable



MATERIAIS

- Corpo: Latão
- O-rings / Obturadores: EPDM
- Tampa de proteção: Plástico branco (apenas os manômetros são visíveis)

ACESSÓRIOS

- Conector G 3/4" M / tubo para soldar Ø 10 x 12
- Conector G 3/4" M / dobre anelo para tubo Ø 10 x 12

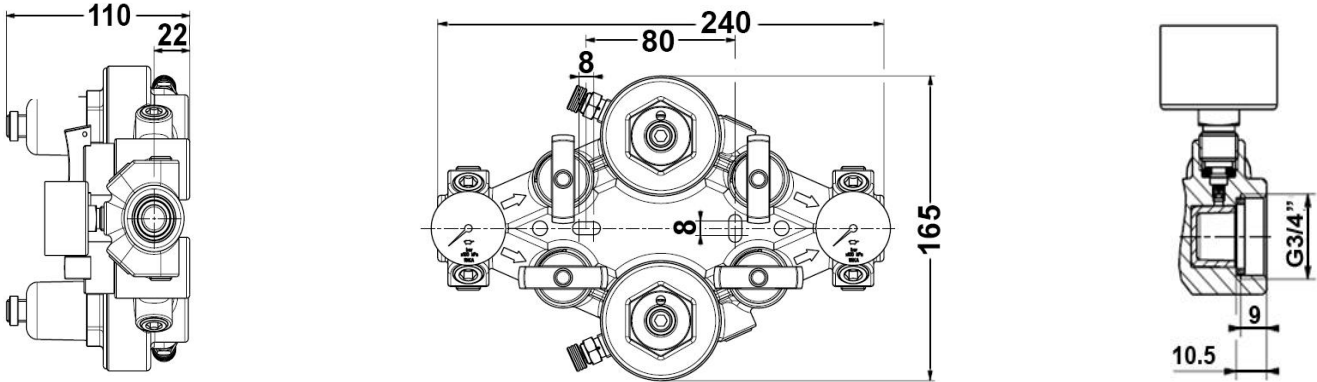
OPÇÕES

- Transmissor de pressão 4-20 mA
 - 0/16 bar ou 0/60 bar
- Tampa de proteção selável (não compatível com a válvula de segurança canalizável)
- Válvula anti-retorno na saída
- Válvula de segurança canalizável

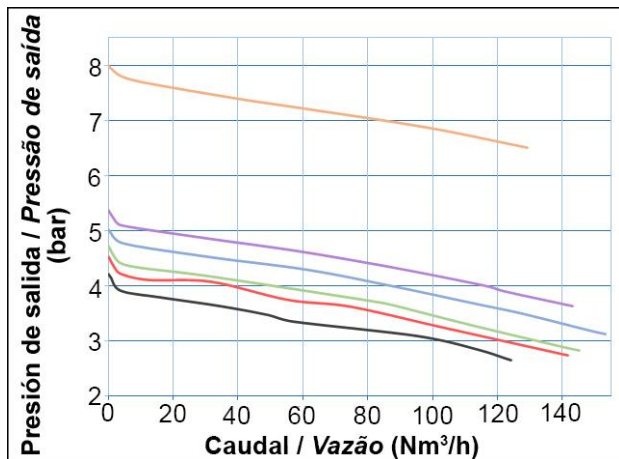


D300 MV

DIMENSIONES / DIMENSÕES



CURVAS DE CAUDAL / CURVAS DE VAZÃO



Presión de entrada / Pressão de entrada (P1) : 17 bar
 Presión de salida a caudal nulo
 Pressão de saída a vazão nula (P4) : — 8 bar

Presión de entrada / Pressão de entrada (P1) : 12 bar
 Presión de salida a caudal nulo
 Pressão de saída a vazão nula (P4) : — 5,4 bar
 — 5 bar
 — 4,8 bar
 — 4,5 bar
 — 4,2 bar

PEDIDO: Favor indicar

- Modelo seleccionado
- Tipo de gas
- Versión seleccionada
- Opciones y accesorios seleccionados

Ejemplo: D300 MV - Oxígeno - Versión 1 - Tapón

ENCOMENDA: É favor indicar

- Modelo seleccionado
- Tipo de gás
- Versão seleccionada
- Opções e acessórios seleccionados

Exemplo: D300 MV - Oxigênio - Versão 1 - Tampa

Las ilustraciones, descripciones y características son presentadas para su información. Cahouet se reserva el derecho de modificar sus productos sin previo aviso.
 As ilustrações, descrições e características são fornecidas a título de indicação. CAHOUE tem o direito de modificar os seus produtos sem aviso prévio.



52, rue de Lagny
 93100 MONTREUIL - FRANCE
 Tél : +33 1.41.72.90.00
 Fax : +33 1.41.72.90.01
 E-mail : cahouet@cahouet.com
 www.cahouet.com