



D300 ML

DÚO DE REGULADORES DE SEGUNDA ETAPA

El dúo de reguladores de segunda etapa **D300 ML** es diseñado para el uso de los gases medicinales (O_2 , Aire, N_2O , CO_2 , Aire y N_2 800) en hospitales.

A partir de la presión primaria en la red de gas permite el suministro de las tomas medicinales a la presión normalizada (EN ISO 7396-1).

CARACTERÍSTICAS

- Presión de entrada máxima: 12 bar
- Caudal según la norma:
 - a 5 bar 31 Nm^3/h
 - a 8 bar 39 Nm^3/h
- Caudal máximo: 100 Nm^3/h
- Peso: unos 4,3 kg

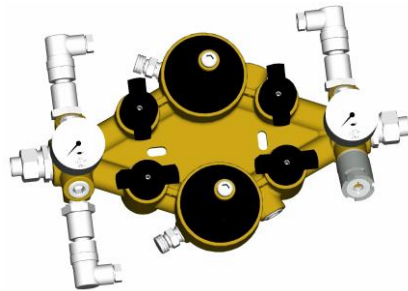
CONFIGURACIONES ESTANDAR

Entrada / Salida: G 3/4" hembra
4 válvulas (1/4 de vuelta)
2 bloques de regulación con filtros integrados
Purga en la salida del regulador
Toma medicinal normalizada a la salida
Manómetros entrada / salida

2 versiones están disponibles:

Versión 1:

- 1 puerto en la entrada y 1 en la salida G 1/4" Hembra (para transductores de presión, alarmas y telemetría)
- 1 puerto a la entrada y un a la salida G 3/8" Hembra (uno reservado para una toma medicinal, otro en espera)



PAINEL DUPLO DE SEGUNDA REDUÇÃO

O painel duplo de segunda redução **D300 MV** é desenhado para o uso de todos os gases medicinais (O_2 , Ar, N_2O , CO_2 , Ar e N_2 800) em área hospitalar.

A partir da pressão primária da rede de gás, permite o suprimento das tomadas medicinais à pressão normalizada (EN ISO 7396-1).

CARACTERÍSTICAS

- Pressão de entrada máxima: 12 bar
- Vazão segundo a norma:
 - a 5 bar 31 Nm^3/h
 - a 8 bar 39 Nm^3/h
- Vazão máxima: 100 Nm^3/h
- Peso : cerca de 4,3 kg

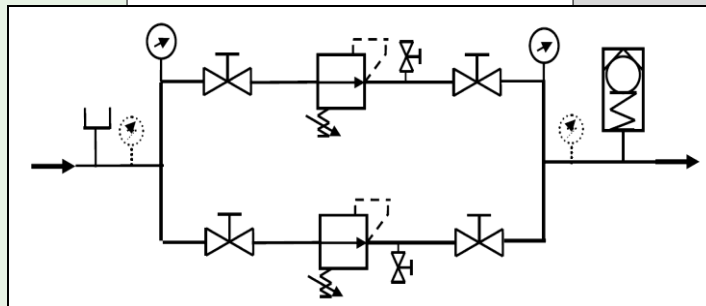
CONFIGURAÇÕES PADRÃO

Entrada / Saída: G 3/4" BSP fêmea
4 válvulas (1/4 de volta)
2 blocos de regulação com filtros integrados
Purga à saída do regulador
Tomada medicinal normalizada à saída
Manômetros de entrada / saída

2 versões estão disponíveis:

Versão 1:

- 1 orifício na entrada e 1 na saída G 1/4" Fêmea (para transmissores de pressão, alarmes e telemetria)
- 1 orifício na entrada e 1 na saída G 3/8" Fêmea (um reservado para uma tomada medicinal, outro em espera)



Esquema de la versión 1 / Esquema da versão 1



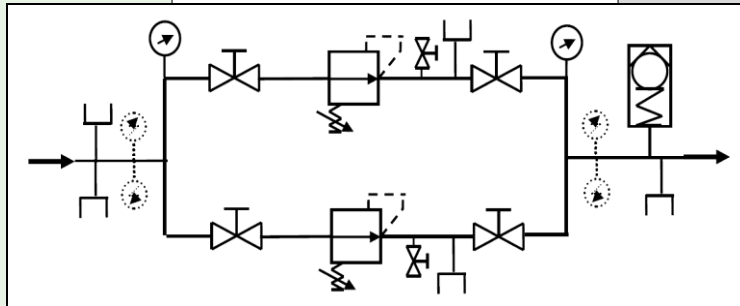
D300 ML

Versión 2:

- 2 puertos en la entrada y 2 en la salida G 1/4" Hembra (para transductores de presión, alarmas y telemetría)
- 2 puertos en la entrada y 2 en la salida G 3/8" Hembra (uno reservado para una toma medicinal, otro en espera)
- 1 puerto después de cada regulador G 3/8" Hembra (para una posible válvula de seguridad)

Versão 2:

- 2 orifícios entrada e 2 na saída G 1/4" Fêmea (para transmissores de pressão, alarmas e telemetria)
- 2 orifícios na entrada e 2 na saída G 3/8" Fêmea (um reservado para uma tomada medicinal, outro em espera)
- 1 orifício após cada regulador G 3/8" Fêmea (para uma eventual válvula de segurança)



Esquema de la versión 2 / Esquema da versão 2

MATERIAS

Cuerpo: Latón
Tomas: Latón cromado
Juntas / válvulas: EPDM
Tapón de protección: Plástico blanco (solo los manómetros son visibles)

ACCESORIOS

- Conjunto de 2 conectores adaptadores G 3/4" M / G 3/8" H
- Conjunto de 2 conectores G 3/4" M / tubo a soldar Ø 10 x 12
- Conjunto de 2 conectores G 3/4" M / doble anillo para tubo Ø 10 x 12

OPCIONES

- Transductor de presión 4-20 mA
- 0/16 bar
- Tapón de protección precintable



MATERIAIS

Corpo: Latão
Tomadas: Latão cromado
Juntas / válvulas: EPDM
Tampa de proteção: Plástico branco (apenas os manômetros são visíveis)

ACESSÓRIOS

- Conjunto de 2 conectores adaptadores G 3/4" M / G 3/8" F
- Conjunto de 2 conectores G 3/4" M / tubo para soldar Ø 10 x 12.
- Conjunto de 2 conectores G 3/4" M / duplo anelo para tubo Ø 10 x 12.

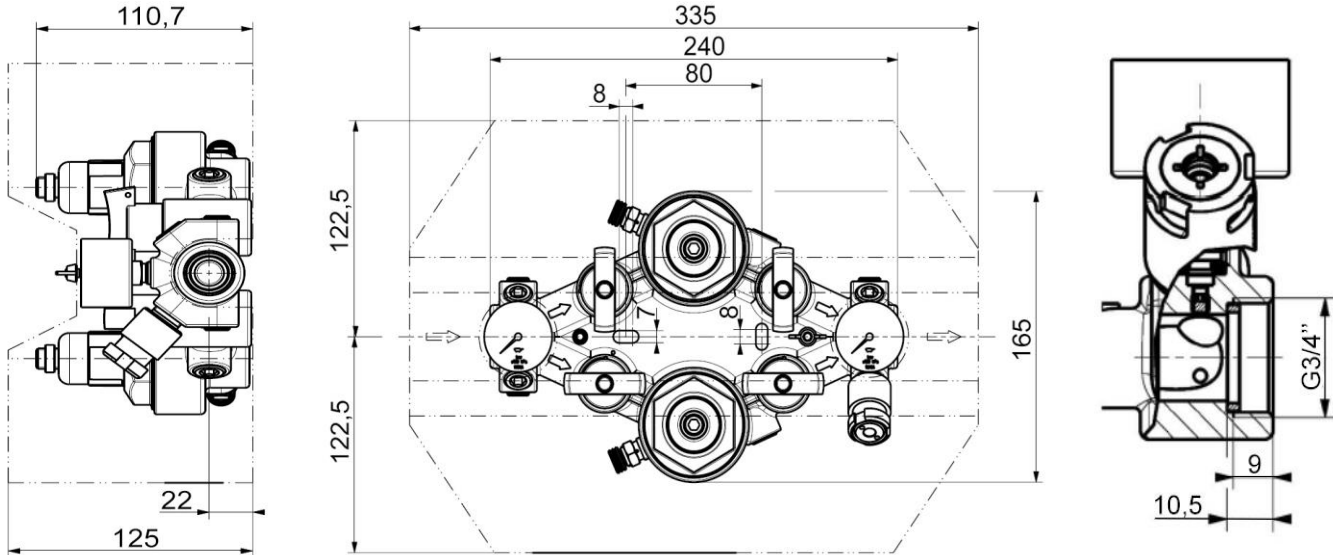
OPÇÕES

- Transmissor de pressão 4-20 mA
- 0/16 bar
- Tampa de proteção selável

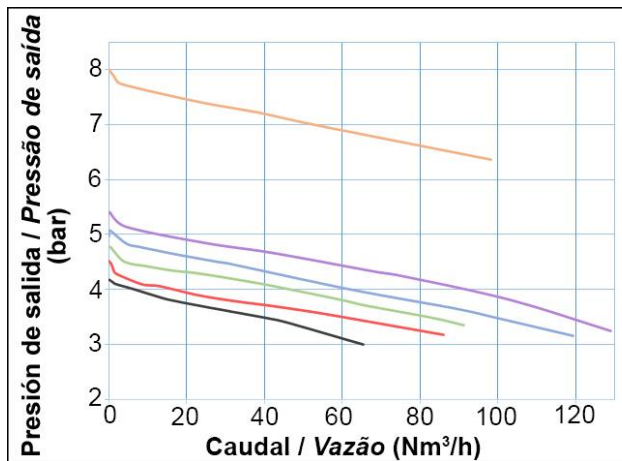


D300 ML

DIMENSIONSES / DIMENSÕES



CURVAS DE CAUDAL / CURVAS DE VAZÃO



Presión de entrada / Pressão de entrada (P1) : 10 bar
 Presión de salida a caudal nulo
 Pressão de saída a vazão nula (P4) : — 8 bar

Presión de entrada / Pressão de entrada (P1) : 6,5 bar
 Presión de salida a caudal nulo
 Pressão de saída a vazão nula (P4) : — 5,4 bar
 — 5 bar
 — 4,8 bar
 — 4,5 bar
 — 4,2 bar

PEDIDO: Favor indicar

- Modelo seleccionado
- Tipo de gas
- Versión seleccionada
- Opciones y accesorios seleccionados

Ejemplo: D300 ML - oxígeno - Versión 1 - Tapón

ENCOMENDA : É favor indicar

- Modelo seleccionado
- Tipo de gás
- Versão seleccionada
- Opções e acessórios seleccionados

Exemplo: D300 ML - oxigênio - Versão 1 - Tampa

Las ilustraciones, descripciones y características son presentadas para su información. Cahouet se reserva el derecho de modificar sus productos sin previo aviso.
 As ilustrações, descrições e características são fornecidas a título de indicação. CAHOUE T tem o direito de modificar os seus produtos sem aviso prévio.



52, rue de Lagny
 93100 MONTREUIL - FRANCE
 Tél : +33 1.41.72.90.00
 Fax : +33 1.41.72.90.01
 E-mail : cahouet@cahouet.com
 www.cahouet.com