



FDL-LB

PUNTO DE USO DE UNA ETAPA DE REGULACIÓN

Este equipo de una etapa de regulación es diseñado para ser instalado en una red de media presión. Permite controlar individualmente la presión de uso de cualquier dispositivo. Conviene para todo tipo de gas no corrosivo incluyendo el oxígeno y el acetileno.

CARACTERÍSTICAS

- Presión de entrada máxima:
 - Presión de salida:
 - Caudal Q:
- } ver tabla



FINAL DE LINHA DE SIMPLES ESTÁGIO

Este dispositivo dum simples estágio de redução é desenhado para ser instalado numa rede de média pressão. Permite controlar individualmente a pressão de uso de qualquer dispositivo. É adequado para todo tipo de gás não corrosivo inclusive o oxigênio e o acetileno.

CARACTERÍSTICAS

- Pressão de entrada máxima:
 - Pressão de saída máxima:
 - Vazão Q:
- } ver tabela

	Versión estándar / Versão padrão	Versión C ₂ H ₂ / Versão C ₂ H ₂
P1	25 bar	1,5 bar
P2	0,5 a 12 bar	1 bar
Q	50 Nm ³ /h con P4 = 7 bar y 10% de caída de presión com P4 = 7 bar e 10% de queda de pressão	12 Nm ³ /h avec P4 = 1 bar et 30% de caída de presión with P4 = 1 bar e 30% de queda de pressão

- Temperatura de funcionamiento: de - 20°C a + 60°C
- Peso: 1,8 kg

CONFIGURACIÓN ESTÁNDAR

Conexión:

- Entrada: G 3/8" Hembra
- Salida: G 1/4" Hembra

Composición:

- Cuerpo
- Válvula de entrada (1/4 de vuelta)
- Regulador
- Manómetro de 0 a 16 bar (versión estándar)
de 0 a 2,5 bar (versión C₂H₂)
- Cubierta

MATERIAS

Cuerpo matrizado de latón

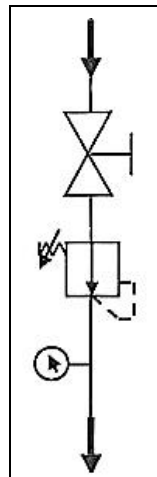
Válvula de entrada (1/4 de vuelta):

- bola: latón
- junta: EPDM

Regulador:

- volante: plástico
- membrana: NBR o metal
- válvula: EPDM

Cubierta: ABS



- Temperatura de funcionamento: de - 20°C a + 60°C
- Peso: 1,8 kg

CONFIGURAÇÃO PADRÃO

Conexão:

- Entrada: G 3/8" Fêmea
- Saída: G 1/4" Fêmea

Composição:

- Corpo
- Válvula de entrada (1/4 de volta)
- Regulador
- Manómetro de 0 a 16 bar (versión padrão)
de 0 a 2,5 bar (versión C₂H₂)
- Carenagem

MATERIAIS

Corpo matrizado de latão

Válvula de entrada (1/4 de volta):

- esfera: latão
- junta: EPDM

Regulador:

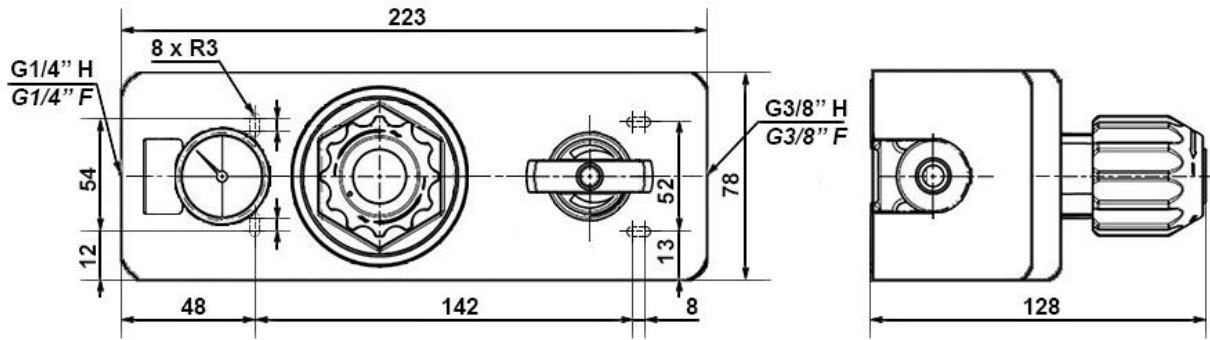
- volante: plástico
- diafragma: NBR ou metal
- válvula: EPDM

Carenagem: ABS

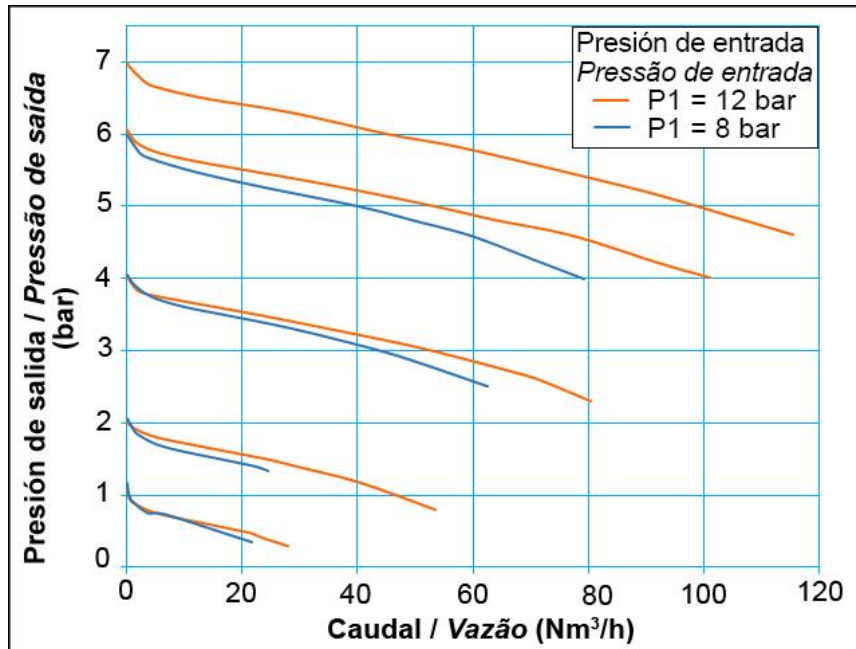


FDL-LB

DIMENSIONES / DIMENSÕES



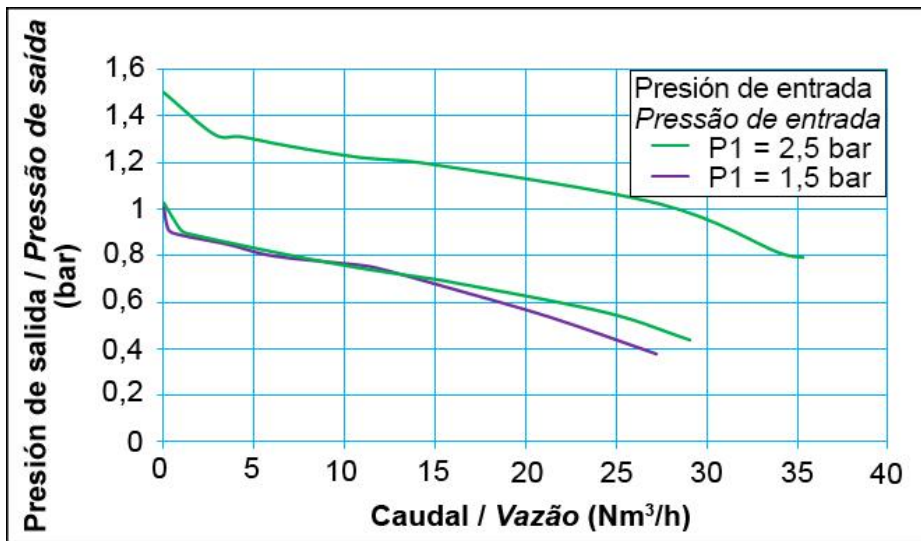
CURVAS DE CAUDAL / CURVAS DE VAZÃO





FDL-LB

Version específica para C_2H_2 / Versão específica para C_2H_2



PEDIDO: Favor indicar

- Referencia completa
- Tipo de membrana seleccionado
- Tipo de gas

Ejemplo: FDL-LB - membrana NBR - Aire

ENCOMENDA: É favor indicar

- Referência completa
- Tipo de diafragma seleccionado
- Tipo de gás

Exemplo: FDL-LB - NBR diafragma - Ar

Las ilustraciones, descripciones y características son presentadas para su información. Cahouet se reserva el derecho de modificar sus productos sin previo aviso.
As ilustrações, descrições e características são fornecidas a título de indicação. CAHOUE T tem o direito de modificar os seus produtos sem aviso prévio.



52, rue de Lagny
93100 MONTREUIL - FRANCE
Tél : +33 1.41.72.90.00
Fax : +33 1.41.72.90.01
E-mail : cahouet@cahouet.com
www.cahouet.com