



D.E.-L

REGULADOR

Doble etapa - Se conecta al cilindro
Muy estable y preciso en su regulación.
Para todos los gases no corrosivos incluido el oxígeno.

Es diseñado para necesidades de regulación precisa y estable con caudales significativos a baja presión

CARACTERÍSTICAS

Regulación con membrana
Presión de entrada nominal:
200 o 300 bar
Presión de salida ajustable:
de 0,5 bar a 12 bar
Caudal máximo: 75 Nm³/h
Otros caudales: ver curvas
Peso: 3,2 Kg

CONFIGURACIÓN ESTÁNDAR

- Conexión de entrada con apriete manual para cilindro. Rosca según gas.
- Filtro de entrada
- Válvula de seguridad en la 1ª regulación
- Conexión de salida: oliva acanalada para flexible Ø 9 o 5 int.
- 1 manómetro AP y un manómetro BP

MATERIAS

Cuerpo: latón niquelado
Membrana: NBR
Asiento del obturador y juntas: según gas

OPCIONES

- Membrana metálica
- Instalación mural

MANTENIMIENTO

Un kit de mantenimiento para la gente calificada es disponible y referenciado en las instrucciones entregadas con el regulador.



REGULADOR

*Duplo estágio - Montagem em cilindro
De alta estabilidade e de alta precisão na regulação. Para todo gás não corrosivo, inclusive o oxigênio.
Especialmente concebido para as necessidades de uma regulação precisa e estável com vazões significativas de baixa pressão.*

CARACTERÍSTICAS

*Regulação com membrana
Pressão de entrada nominal:
200 ou 300 bar
Pressão de saída ajustável:
de 0,5 a 12 bar
Vazão máxima: 75 Nm³/h
Outras vazões: ver curvas
Peso: 3,2 kg*

CONFIGURAÇÃO PADRÃO

- *Conexão de entrada com aperto manual para cilindro. Rosca segundo o gás.*
- *Filtro de entrada*
- *Válvula de segurança na 1ª regulação*
- *Conexão de saída : conector dentado para mangueira flexível Ø 9 ou 5 int.*
- *1 manômetro AP e 1 manômetro BP*

MATERIAIS

*Corpo : latão niquelado
Membrana : NBR
Guarnição de válvula e juntas: segundo o gás*

OPÇÕES

- *Membrana metálica*
- *Fixação à parede*

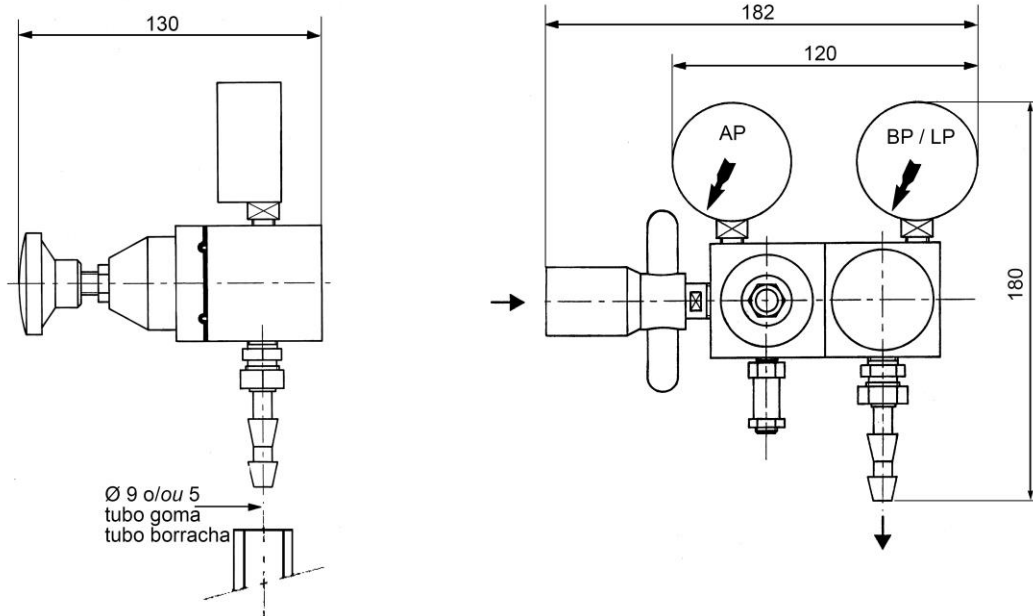
MANUTENÇÃO

Um kit de manutenção aos cuidados dum pessoal qualificado está disponível e referenciado na ficha técnica entregue

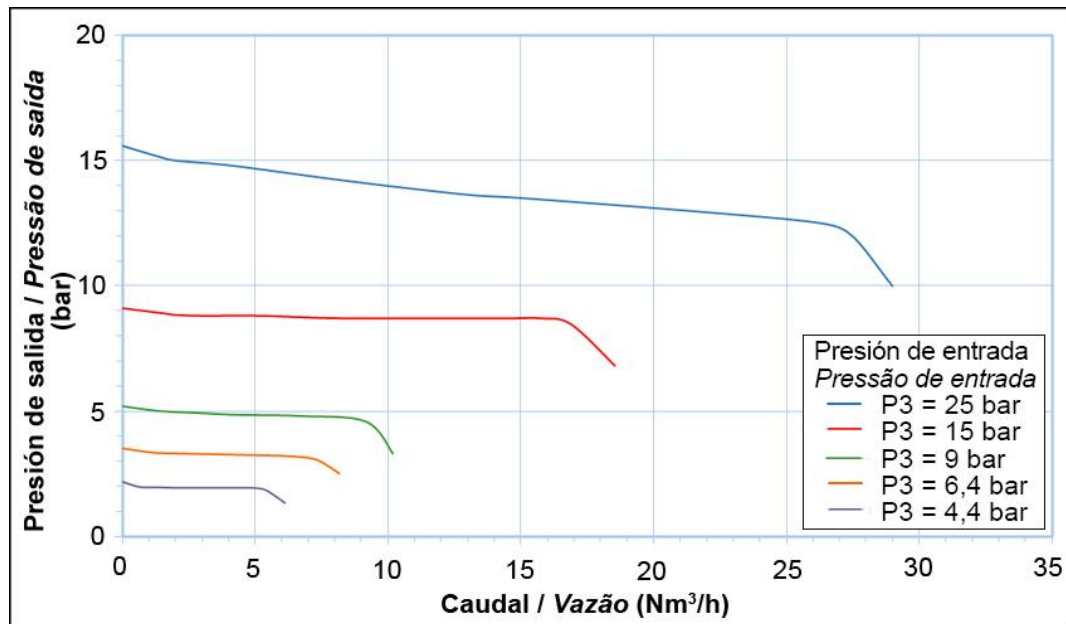


D.E-L

DIMENSIONES / DIMENSÕES



CURVAS DE CAUDAL / CURVAS DE VAZÃO



PEDIDO: Favor indicar

- Referencia completa
- Tipo de gas o composición de la mezcla
- Presión máxima de utilización
- Opciones seleccionadas

Ejemplo: D.E-L 200 bar - N₂ - 4 bar

ENCOMENDA: É favor indicar

- Referência completa
- Tipo de gás ou da mistura
- Pressão máxima de utilização
- Opções seleccionadas

Exemplo: D.E-L 200 bar - N₂ - 4 bar

Las ilustraciones, descripciones y características son presentadas para su información. Cahouet se reserva el derecho de modificar sus productos sin previo aviso.
As ilustrações, descrições e características são fornecidas a título de indicação. CAHOUET tem o direito de modificar os seus produtos sem aviso prévio.



52, rue de Lagny
93100 MONTREUIL - FRANCE
Tél : +33 1.41.72.90.00
Fax : +33 1.41.72.90.01
E-mail : cahouet@cahouet.com
www.cahouet.com