



P25-P50-P100-P200

REGULADOR ALTA PRESIÓN GRAN CAUDAL

Los reguladores de la gama P son diseñados para ser instalados en cilindros o a la salida de una rampa en alta presión.

Estos reguladores son diseñados para entregar grandes caudales. Funcionan con cualquier gas no corrosivo, incluido el oxígeno.

CARACTERÍSTICAS

- Regulación con pistón
- Presión de entrada nominal (P1): 300 bar
- Presiones y caudales: ver tabla
- Temperatura de funcionamiento: de - 20°C a + 60°C
- Dimensiones: 238 x 110 x 128 mm
- Peso: 1,7 kg

CONFIGURACIÓN ESTÁNDAR

- 1 orificio AP - 1/4" NPT Hembra (entrada a la izquierda)
- 1 manómetro AP y 1 manómetro BP
- 2 orificios BP - 1/4" NPT Hembra
 - salida a la derecha
 - salida tapada en la parte frontal
- 1 descargador de seguridad BP

MATERIAS

Cuerpo: Latón cromado
Asiento del obturador: Poliamida
Juntas: EPDM

OPCIONES

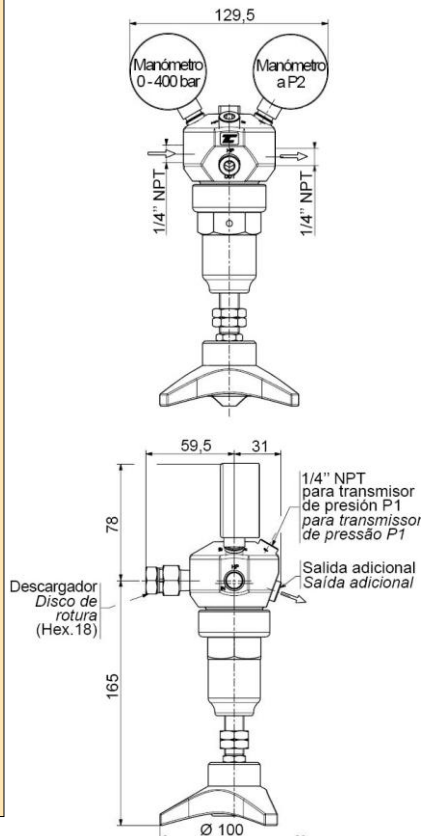
Conexión de entrada: NF (200 bar)
ISO 5145 (300 bar)
Conexión de salida: doble anillo para tubo diámetro ext. 10 mm
Transductor de presión AP (300 bar)
Fijación por tapa roscada

MANTENIMIENTO

Un kit de mantenimiento para la gente calificada y autorizada es disponible y referenciado en las instrucciones entregadas con el regulador.



Presión de servicio P2 Pressão de serviço (bar)	25	50	100	200
Caudal nominal Q1 Vazão nominal (Nm³/h)	140	300	550	650



REGULADOR ALTA PRESSÃO GRANDE VAZÃO

Os reguladores da gama P são desenhados para ser instalados em cilindros ou em saída dum coletor de alta pressão.

Estes dispositivos são desenhados para proporcionar vazões altas. São adaptados para a operação de qualquer gás não corrosivo, inclusive o oxigênio.

CARACTERÍSTICAS

- Regulação por pistão
- Pressão de entrada nominal (P1): 300 bar
- Pressões e vazões: ver tabela
- Temperatura de funcionamento: de - 20°C a + 60°C
- Dimensões: 238 x 110 x 128 mm
- Peso: 1,7 kg

CONFIGURAÇÃO PADRÃO

- 1 orificio AP 1/4" NPT Fêmea (entrada à esquerda)
- 1 manômetro AP e 1 manômetro BP
- 2 orificios BP - 1/4" NPT Fêmea:
 - saída à direita
 - saída tapada à frente
- 1 disco de rotura de segurança BP

MATERIAIS

Corpo: Latão cromado
Guarnição de válvula: Poliamida
Juntas: EPDM

OPÇÕES

Conexão de entrada: NF (200 bar)
ISO 5145 (300 bar)
Conexão de saída: dupla anilha para tubo diámetro ext. 10 mm
Transmissor de pressão AP (300 bar)
Fixação por tampa roscada

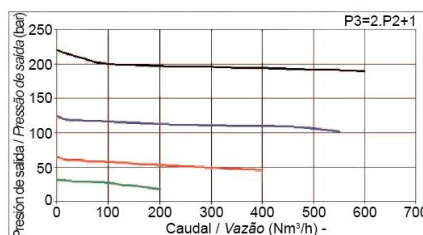
MANUTENÇÃO

Um kit de manutenção ao cuidado dum pessoal treinado e qualificado está disponível e referenciado no manual entregue com o regulador.

PEDIDO: Favor indicar

- Referencia completa
- Tipo de gas o composición de la mezcla
- Presión máxima de utilización
- Opciones elegidas

Ejemplo: P25 - O₂ - 25 bar



ENCOMENDA: É favor indicar

- Referência completa
- Tipo de gás ou da mistura
- Pressão máxima de utilização
- Opções seleccionadas

Exemplo: P25 - O₂ - 25 bar

Las ilustraciones, descripciones y características son presentadas para su información. Cahouet se reserva el derecho de modificar sus productos sin previo aviso.
As ilustrações, descrições e características são fornecidas a título de indicação. CAHOUE tem o direito de modificar os seus produtos sem aviso prévio.



52, rue de Lagny
93100 MONTREUIL - FRANCE
Tél : +33 1.41.72.90.00
Fax : +33 1.41.72.90.01
E-mail : cahouet@cahouet.com
www.cahouet.com