



NOVAFLOW

DEBITLITRE

Ce débitlitre est prévu pour être monté sur les prises médicales.

NOVAFLOW est principalement dédié au milieu hospitalier.

Il est **compatible toute pression réseau** et offre une gamme de **débits précalibrés précis, dont la stabilité n'est pas affectée par les différences éventuelles de pression du réseau.**

CARACTERISTIQUES

- Pression d'alimentation : 2,7 à 6 bar (8 bar sur demande)
- Débit l/min : suivant modèle
NOVAFLOW/1,5 : 0-0,2-0,3-0,4-0,5-0,7-0,9-1,1-1,3-1,5
NOVAFLOW/6 : 0-0,5-1-1,5-2-2,5-3-4-5-6
NOVAFLOW/15 : 0-1-2-3-4-5-6-9-12-15
- Gaz : O₂ - Air - N₂O
- Précision : suivant EN ISO 15002
- Filtre : 50 µ
- Volant sélecteur de débit à lecture frontale et latérale
 Avec ou sans butée entre les positions 0 et débit maxi.
- Poids : 300 gr
- Température de fonctionnement : de - 20°C à + 60°C

CONFIGURATION STANDARD

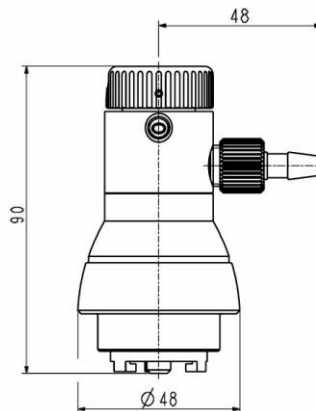
- Entrée : embout normalisé (AFNOR, DIN, BS, UNI)
- Sortie : fileté 12x125 et olive annelée pour tuyau Ø 5 int.
- Sur demande, fourniture d'un adaptateur 12x125 - 9/16" pour raccordement d'un humidificateur

MATIERES

Compatible avec oxygène et gaz médicaux

MAINTENANCE

Les contrôles de performance doivent être archivés. Ils sont réalisés par nos soins ou un organisme accrédité.



FLOWMETER

This flowmeter is designed to be fitted onto terminal units.

NOVAFLOW is mainly intended for hospital purposes.

It is **compatible with any pipeline pressure** and delivers **highly accurate preset flows, the stability of which is not altered whatever the line pressure changes.**

FEATURES

- Operating pressure : 2,7 to 6 bar (8 bar upon request)
- Flow l/min : according to model
NOVAFLOW/1,5 : 0-0,2-0,3-0,4-0,5-0,7-0,9-1,1-1,3-1,5
NOVAFLOW/6 : 0-0,5-1-1,5-2-2,5-3-4-5-6
NOVAFLOW/15 : 0-1-2-3-4-5-6-9-12-15
- Gas : O₂ - Air - N₂O
- Accuracy : according to EN ISO 15002
- Filter : 50 µ
- Handwheel selector with both front and side reading of flow values
 With or without stop between 0 and full flow position of the selector
- Weight : 300 gr
- Operating temperature : - 20°C to + 60°C

STANDARD ARRANGEMENT

- Inlet : Probe according to the relevant standard (AFNOR, DIN, BS, UNI)
- Outlet : thread 12x125 - 9/16" and 5 mm ID hose connector
- 12x125 - 9/16" adaptor supplied upon request for connecting a humidifier

MATERIAL

Compatible with oxygen and other medical gases

MAINTENANCE

Performance checks must be filed. They are performed by our company or an authorized body.

COMMANDE : Merci d'indiquer

- Référence complète / Gamme de débit
- Nature du gaz

Exemple : NOVAFLOW/15 - Oxygène

ORDER : Please mention

- Detailed reference / Flow range
- Gas type

Example : NOVAFLOW/15 - Oxygen

Les illustrations, descriptions et caractéristiques sont fournies à titre indicatif. CAHOUE se réserve le droit de modifier ses produits sans préavis.

All views, descriptions and features are given only for information. CAHOUE reserves the right to modify its products without notice.



52, rue de Lagny
 93100 MONTREUIL - FRANCE
 Tél: +33 1.41.72.90.00
 Fax: +33 1.41.72.90.01
 E-mail : cahouet@cahouet.com
 www.cahouet.com