



# DYNABLOC

## DETENDEUR - DEBITLITRE A PALETTE

Le DYNABLOC assure une détente fixe et un réglage aisé et continu du débit.

Il repose sur un brevet GAUTHIER de technologie à palette et est étalonné unitairement en fonction du gaz ou du mélange de gaz.

Le DYNABLOC se monte sur une bouteille de gaz et est destiné aux applications pour lesquelles le réglage fin d'un débit à la pression atmosphérique est nécessaire.

Pour des débits supérieurs à 1,5 l/min, le DYNABLOC accepte des contre-pressions en sortie jusqu'à 2,5 bar.

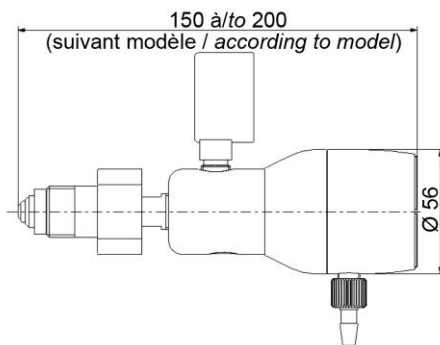
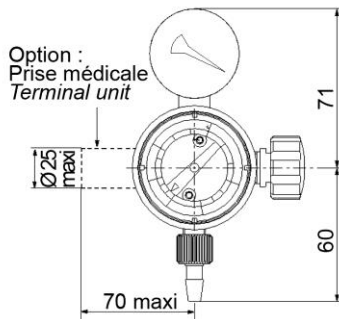
Il est conforme à la Directive 93/42/CE.

## CARACTERISTIQUES

- Pression amont nominale (P1) : 200 bar
- Débit : de 40 ml/min à 50 l/min selon modèle
- Graduation en l/min ou cc/min pour le gaz indiqué sur le cadran
- Précision : selon ISO 10524-1
- Température de fonctionnement : de - 20°C à + 60°C
- Modèles disponibles : O<sub>2</sub> / He / H<sub>2</sub> / N<sub>2</sub> / N<sub>2</sub>O / Air / Co<sub>2</sub> et mélanges
- Poids : 1,2 kg

## CONFIGURATION STANDARD

- Entrée : selon gaz ou 16 x 133 F
- Filtre d'entrée : 50 µ
- Manomètre indicateur de contenu
- Débitlitre à réglage aval/amont selon modèle
- Soupape de sécurité
- Sortie : fileté M12x1,25 et olive crantée pour tuyau Ø 5 int.
- Sur demande, fourniture d'un adaptateur M12x1,25 - 9/16" pour raccordement d'un humidificateur



## PADDLE ACTION FLOWMETER REGULATOR

The DYNABLOC insures a fixed regulation and an easy and adjustable flow on the whole range of the dial.

It is based on a GAUTHIER patent for paddle technology and is individually calibrated according to the gas or gas mixture.

The DYNABLOC is to be fitted on a cylinder and is intended to applications where the fine adjustment of a flow at atmospheric pressure is required.

For flowrates higher than 1,5 l/min, an outlet counterpressure up to 2,5 bar is accepted.

It is in accordance with the Directive 93/42/CE.

## FEATURES

- Nominal inlet pressure (P1): 200 bar
- Flow: From 40 ml/min to 50 l/min according to model
- Graduation in l/min or cc/min for the gas indicated on the dial
- Accuracy: according to ISO 10524-1
- Operating temperature: - 20°C to + 60°C
- Available models: O<sub>2</sub> / He / H<sub>2</sub> / N<sub>2</sub>O / Air / Co<sub>2</sub> and mixtures
- Weight: 1,2 kg

## STANDARD ARRANGEMENT

- Inlet: according to gas or 16 x 133 F
- Inlet filter: 50 µ
- Gas content indicator
- Flowmeter with upstream or downstream adjustment according to model
- Relief valve
- Outlet: thread M12x1,25 and notched nipple for 5 mm ID hose connector - M12x1,25 - 9/16" adaptor supplied upon request for connecting a humidifier



# DYNABLOC

## MATIERES

Détendeur : Laiton chromé  
Débitlitre : Alliage léger  
Glace : PPMA  
Clapet et joints : selon gaz

## OPTIONS

- Prise médicale

## MAINTENANCE

Les conseils de contrôle et de maintenance sont détaillés dans la fiche technique livrée avec l'appareil.

## MATERIAL

*Regulator: Chromium plated brass  
Flowmeter: Light alloy  
Front glass: PPMA  
Valve seat and seals: according to gas*

## OPTIONS

*- Terminal unit*

## MAINTENANCE

*Control and maintenance recommendations are detailed in the technical data sheet delivered with the equipment.*

## COMMANDE : Merci d'indiquer

- Référence complète
- Nature du gaz ou composition du mélange
- Débit maximum souhaité
- Options retenues

Exemple : DYNABLOC - O<sub>2</sub> - 15 l/min  
- Prise médicale NIST

## ORDER: Please mention

- Detailed reference
- Gas type or gas mixture components
- Maximum flow rate
- Selected options

Example: DYNABLOC -O<sub>2</sub> - 15 l/min  
- NIST terminal unit

Les illustrations, descriptions et caractéristiques sont fournies à titre indicatif. CAHOUET se réserve le droit de modifier ses produits sans préavis.  
*All views, descriptions and features are given only for information. CAHOUET reserves the right to modify its products without notice.*



52, rue de Lagny  
93100 MONTREUIL - FRANCE  
Tél : 33 (0)1.41.72.90.00  
Fax : 33 (0)1.41.72.90.01  
E-mail : cahouet@cahouet.com  
www.cahouet.com