



SAM

DETENDEUR HAUTE PRESSION

Simple étage,
Montage sans outil sur le robinet bouteille
Ce détendeur est destiné à la mise en oeuvre de tout gaz médical y compris l'oxygène.
Il est particulièrement recommandé pour l'alimentation de dispositifs médicaux nécessitant des pressions stables et des débits moyens.

CARACTERISTIQUES

Pression d'alimentation nominale : 200 bar
Pressions nominales de détente :
2,7 - 4 - 7 - 10 bar
Débits type : 5 - 6,5 - 9,5 - 13,5 Nm³/h (N₂)
Poids : 1,8 kg

CONFIGURATION STANDARD

- Raccord d'entrée à serrage manuel pour bouteille (filetage selon gaz)
- Filtre d'entrée
- Soupape de sécurité en BP
- 1 manomètre HP et 1 manomètre BP
- Raccord de sortie soit :
 - a) Olive crantée pour tuyau souple Ø 9 int. ou
 - b) Prise médicale selon gaz (pression aval maxi 4 bar)

MATIERES

Construction : laiton chromé
Membrane : NBR
Garniture de clapet et joints selon gaz

OPTIONS

Manocontact HP
Purgeur BP

MAINTENANCE

Un kit de maintenance à l'intention d'un personnel qualifié et habilité est disponible et référencé dans la notice livrée avec la centrale.

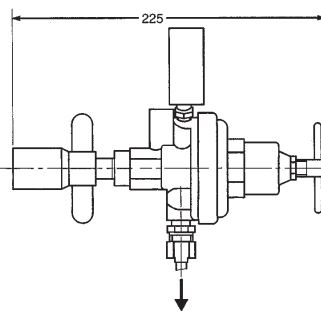
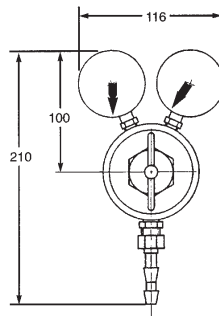
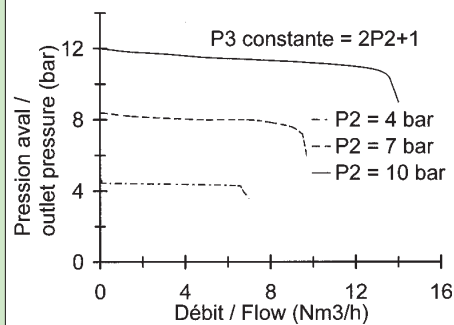
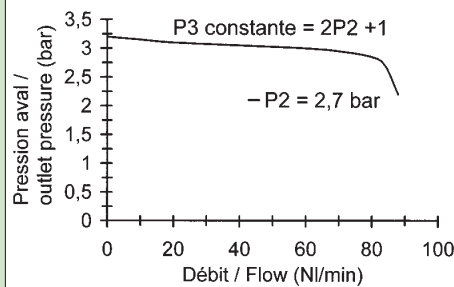
La maintenance se fait soit sur le lieu d'implantation de la centrale par du personnel formé et compétent, soit dans nos ateliers ou chez un réparateur agréé.

COMMANDE : merci d'indiquer

- Nature du gaz ou composition du mélange
- Pression aval maxi
- Option(s) retenue(s)

Exemple : SAM - O₂ - 2,7 bar - Purgeur

Les illustrations, descriptions et caractéristiques sont fournies à titre indicatif. CAHOUET se réserve le droit de modifier ses produits sans préavis.
All views, descriptions and features are given only for information. CAHOUET reserves the right to modify its products without notice.



HIGH PRESSURE REGULATOR

**Single stage ,
Manual mounting on a cylinder valve**
This pressure regulator is recommended for the supply of any medical gas oxygen included.
It is particularly recommended for the supply of the medical devices needing stable pressures and average flow rates.

FEATURES

Nominal inlet pressure : 200 bar
Nominal outlet pressures : 2,7 - 4 - 7 - 10 bar
Standard discharges :
5 - 6,5 - 9,5 - 13,5 Nm³/h (N₂)
Weight : 1,8 kg

STANDARD ARRANGEMENT

- Manual tightening inlet connection for cylinder (thread according to gas)
- Inlet filter
- LP relief valve
- 1 HP gauge and 1 LP gauge
- Outlet connection either :
 - a) 9 mm ID hose connector or
 - b) Terminal unit according to gas (maximum outlet pressure 4 bar)

MATERIALS

Material : chromium plated brass
Diaphragm : NBR
Valve seat and seals according to gas

OPTIONS

HP pressure switch
LP drain purge

MAINTENANCE

A maintenance kit for duly qualified and authorised personnel is available and referenced in the data sheet delivered with the equipment.

Maintenance may be carried out either on site by trained personnel, in our plant or at your local authorized service shop.

ORDER : please mention

- Gas type or gas mixture components
- Max outlet pressure
- Selected option(s)

Example : SAM - O₂ - 2,7 bar - Drain purge



52, rue de Lagny
93100 MONTREUIL - FRANCE
Tél : 33 (0)1.41.72.90.00
Fax : 33 (0)1.41.72.90.01
E-mail : cahouet@cahouet.com
www.cahouet.com