



SS2m

DISPOSITIF DE SORTIE DE LA SOURCE DE SECOURS

Ce dispositif alimente le réseau de canalisation en gaz médical si la pression fournie par la source principale (en service ou en attente) chute en dessous du seuil d'alarme basse pression du réseau.

Selon le modèle, la SS2m alimente automatiquement (avec levier de réarmement) ou manuellement (ouverture de la vanne par un opérateur habilité) le réseau dès que le niveau de pression chute en dessous du niveau préréglé et que l'alarme BP se déclenche.

Une fois le système d'alimentation principal réparé et vérifié, le débit de la SS2m cesse automatiquement en repositionnant le levier en position d'attente (version automatique) ou en refermant la vanne de la SS2m (version manuelle) pour être disponible en cas de besoin ultérieur.

Le réarmement (version automatique) ou l'ouverture de la vanne de la SS2m (version manuelle) stoppent l'alarme.

Ce dispositif est destiné à tout type de réseau. Dans le cas d'un réseau à un niveau de pression, des équipements complémentaires permettent d'abaisser la pression de sortie au niveau demandé par la norme locale en vigueur.

CARACTERISTIQUES

- Pression amont nominale : 200 bar
- P4 : Pression aval préréglée à P1 à débit nul (voir tableau)



OUTLET DEVICE FOR THE RESERVE SUPPLY

This device supplies a pipeline distribution system with medical gas if the pressure of the main gas supply (primary or secondary) drops below the low alarm pressure level.

According to the model, the SS2m feeds automatically (with a reset lever) or manually (opening of the valve by a authorized person) the pipeline distribution system as soon as the pressure level of the system falls below a predetermined level and the LP alarm releases.

Once the main supply source has been maintained and checked, the flow of the SS2m stops automatically by repositioning the lever in stand-by position (automatic model) or by closing the SS2m valve (manual model) to be ready for further use.

The resetting (automatic version) or the opening of the SS2m valve (manual version) stop the LP alarm.

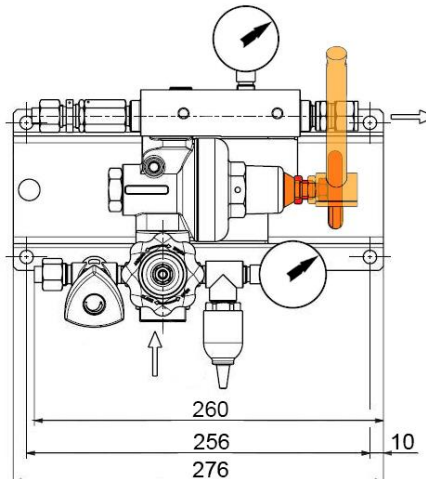
This device is designed for all types of pipeline systems. In case of a single stage distribution system, additional equipment allows to decrease the outlet pressure to the level required by the local standard in force.

FEATURES

- Nominal inlet pressure: 200 bar
- P4: Preset static outlet pressure at P1 (see table)

ISO 7396-1 (pression / pressure : bar)		P4	ΔP	Soupape / Relief valve
Réseau à un niveau de pression Single stage pipeline system	Manuel / Manual	4 à/to 5	N.A.	7,5
	Automatique / Automatic	Réglage bas / Low setting 2,6	1,4	7,5
Réseau à deux niveaux de pression Double stage pipeline system	Manuel / Manual	7 à/to 10	N.A.	14,5 ou/or 16,5
	Automatique / Automatic	Réglage bas / Low setting 5,3 à/to 8,5	1,5 à/to 2,5	14,5 ou/or 16,5

- Débits types :
 - 44 Nm³/h (N₂) pour préréglage à 9 bar
 - 20 Nm³/h (N₂) pour préréglage à 4 bar



- Standard discharges:
 - 44 Nm³/h (N₂) for setting at 9bar
 - 20 Nm³/h (N₂) for setting at 4bar



SS2m

CONFIGURATION STANDARD

- ③ Vanne de sectionnement HP (Ø 21,7 droite)
- ⑤ Filtre
- ⑥ Détendeur
- ⑦ Soupape collectable (tube Ø 10)

OPTIONS

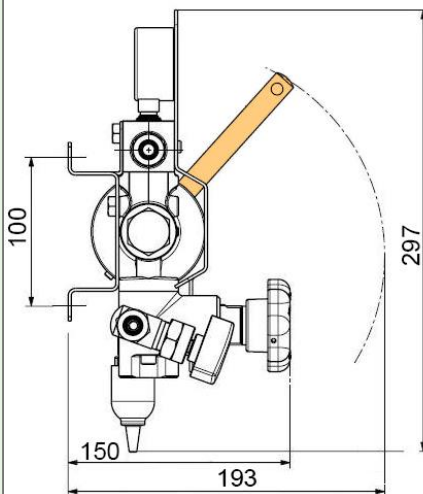
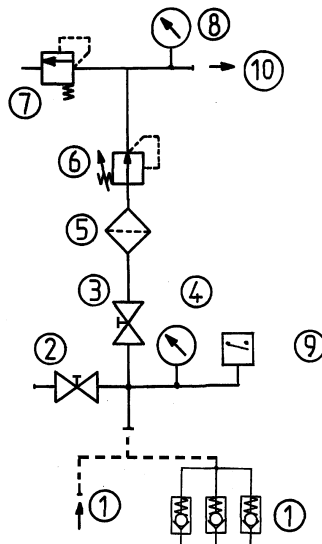
- ① Rampe haute pression 1, 2 ou 3 bouteilles / cadres
- ② Vanne de purge collectable (tube Ø 10 ext)
- ④ Manomètre HP 0/315 bar
- ⑧ Manomètre BP 0/16 bar
- ⑨ Manocontact 100 bar NO
- ⑩ Sortie : raccord double bague pour tube Ø 12 ext.

MATIERES

Corps détendeur et vannes : laiton
 Capot : aluminium
 Platine : acier zingué
 Membrane : NBR
 Garniture de clapet et joints : selon gaz

MAINTENANCE

Un kit de maintenance à l'intention d'un personnel qualifié et habilité est disponible et référencé dans la notice livrée avec le matériel.
 La maintenance se fait soit sur le lieu d'implantation du matériel par du personnel formé et compétent, soit dans nos ateliers ou chez un réparateur agréé.



STANDARD ARRANGEMENT

- ③ HP shut-off valve (Ø 21,7 RH)
- ⑤ Filter
- ⑥ Pressure regulator
- ⑦ Collectable relief valve (OD 10 tube)

OPTIONS

- ① HP collector for 1, 2 or 3 cylinders or bundles
- ② Collectable purge valve (OD 10 tube)
- ④ HP gauge 0/315 bar
- ⑧ LP gauge 0/16 bar
- ⑨ HP pressure switch 100 bar NO
- ⑩ Outlet: double ferrule compression fitting for OD 12 mm tube

MATERIAL

Regulator body and valves: brass
 Cover: aluminium
 Holder: zinc plated steel
 Diaphragm: NBR
 Valve seat and seals: according to gas

MAINTENANCE

A maintenance kit for duly qualified and authorized personnel is available and referenced in the data sheet delivered with the equipment.
 Maintenance may be carried out either on site by trained and competent personnel, in our plant or at your local authorized service shop.

COMMANDE : Merci d'indiquer

- Modèle choisi (automatique ou manuel)
- Nature du gaz ou composition du mélange
- Nombre de bouteilles ou de cadres
- Options retenues
- Norme ou pression du réseau

Exemple : SS2m automatique - N₂O - 2 bouteilles
 - Manomètre BP 0/16 bar - EN ISO 7396-1

ORDER: please mention

- Selected model (automatic or manual)
- Gas type or gas mixture components
- Number of cylinders or bundles
- Selected options
- Standard or pipeline pressure

Example: Automatic SS2m - N₂O - 2 cylinders
 - LP gauge 0/16 bar - ISO 7396-1 standard

Les illustrations, descriptions et caractéristiques sont fournies à titre indicatif. CAHOUE se réserve le droit de modifier ses produits sans préavis.
 All views, descriptions and features are given only for information. CAHOUE reserves the right to modify its products without notice.



52, rue de Lagny
 93100 MONTREUIL - FRANCE
 Tél : +33 1.41.72.90.00
 Fax : +33 1.41.72.90.01
 E-mail : cahouet@cahouet.com
 www.cahouet.com