



T2m 50 RM

Réarmement manuel
Manual reset

CENTRALE A INVERSION AUTOMATIQUE ET REARMEMENT MANUEL

Elle permet l'alimentation en continu d'un équipement médical ou d'un réseau de distribution médical à partir de 2 groupes de bouteilles ou de cadres.

L'INVERSION du côté en fin de vidange vers le côté en attente **EST AUTOMATIQUE**.

Seul, le **REARMEMENT EST MANUEL**. Il s'effectue lors du remplacement des bouteilles vides.

A NOTER : Sa maintenance préventive peut être faite sur place sans interruption de l'alimentation du réseau.

Spécialement étudiée pour la mise en œuvre de tous les gaz médicaux y compris l'oxygène.

La T2m 50 RM est disponible en version 2x1 à 2xn bouteilles ou cadres.

CARACTERISTIQUES

- P1 : Pression amont nominale : 200 bar
- P4 : Pression aval pré réglée à P1 à débit nul : voir tableau
- P2 : Pression nominale de détente : voir tableau
- Q1 : Débit type : 44 Nm³/h (N₂)
- ΔP : Variation de la pression d'inversion : 1,5 bar
- PTS : Pression d'ouverture de la soupape : voir tableau
- Poids : 12 kg
- Température de fonctionnement : - 20°C à + 60°C



AUTOMATIC CHANGE-OVER UNIT WITH MANUAL RESET

It enables an uninterrupted gas supply from 2 groups of cylinders or bundles to a medical equipment or a medical pipeline system.

The **CHANGE-OVER** to the secondary side is **AUTOMATIC** when the primary side is depleted.

The **ONLY MANUAL OPERATION** is to reset the unit by **MOVING THE LEVER** when the empty cylinders are replaced.

WORTH NOTING: Preventive maintenance may be carried out on site without interrupting the gas supply.

Specially developed for the handling of all medical gases, oxygen included.

The T2m 50 RM unit is available in 2x1 to 2xn cylinders or bundles version.

FEATURES

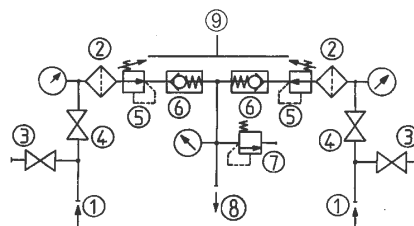
- P1: Nominal inlet pressure: 200 bar
- P4: Preset static outlet pressure: see table
- P2: Nominal outlet pressure: see table
- Q1: Standard discharge: 44 Nm³/h (N₂)
- ΔP: Change-over pressure differential: 1,5 bar
- PTS: Safety valve opening pressure: see table
- Weight: 12 kg
- Operating temperature: - 20°C to + 60°C

Réglage de la centrale / Change-over unit settings	P4	P2	PTS
Sans détendeur de sortie / Without outlet regulator	8,5/10	9	14,5
Avec détendeur de sortie* / With outlet regulator*	9,5/11	10	16

* Détendeur de sortie BP 300 : pré réglé à 9 bar à débit nul

CONFIGURATION STANDARD

- Entrées : Ø 21,7 x 1,814 SI mâle
- Filtres
- Vannes de purge HP (canalisables : olives laiton pour tube à braser Ø 10 ext)
- Vannes d'arrêt
- Détendeurs
- Clapets anti-retour
- Soupape (canalisable : olive laiton pour tube à braser Ø 10 ext)
- Sortie : raccord double bague pour tube Ø 12 ext
- Levier



* Outlet regulator BP 300: preset static outlet pressure 9 bar

STANDARD ARRANGEMENT

- Inlets: Ø 21,7 x 1,814 SI male
- Filters
- HP purge valves (collectable: brass nipple for OD 10 mm welded tube)
- Shut-off valves
- Pressure regulators
- Non return valves
- Relief valve (collectable: brass nipple for OD 10 mm welded tube)
- Outlet: double ferrule compression fitting for OD 12 mm tube
- Reset lever



T2_m 50 RM

Réarmement manuel
Manual reset

MATIERES

Corps : laiton
Platine : support mural métallique
Membrane : NBR
Garniture de clapet et joints : selon gaz

ACCESSOIRES

- Flexibles
- Tubulures de jonction
- Lyres
- Râteliers
- Rampes portées ou murales

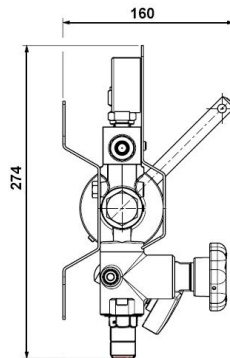
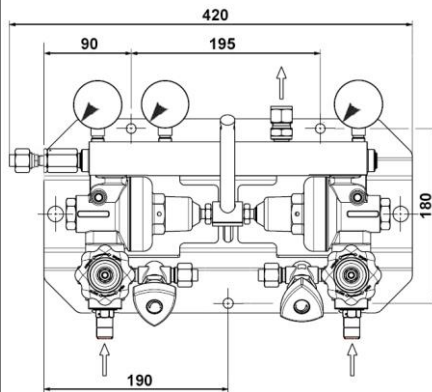
OPTIONS

- Vanne d'arrêt en sortie
- Détendeur 2^{ème} détente en sortie
- Entrée d'urgence et pour la maintenance (E.U.M)
- Pressostat de signalisation d'inversion (BP)
- Mancontact (HP)

MAINTENANCE

Un kit de maintenance est disponible et référencé dans la notice livrée avec la centrale.

La maintenance se fait soit sur le lieu d'implantation de la centrale par du personnel formé et compétent, soit dans nos ateliers ou chez un réparateur agréé.



MATERIAL

Body: brass
Holder: metallic panel
Diaphragm: NBR
Valve seat and seals: according to gas

ACCESSORIES

- Flexible hoses
- Joining pipes
- HP pigtails
- Cylinder holders
- Carry-on manifolds or wall mounted collectors

OPTIONS

- Outlet shut-off valve
- Second stage outlet pressure regulator
- Emergency and maintenance inlet (E.U.M.)
- Pressure switch for change-over signal (BP)
- HP pressure switch

MAINTENANCE

A maintenance kit is available and duly referenced in the data sheet delivered with the equipment.

Maintenance may be carried out either on site by trained personnel, in our plant or at your local authorized service shop.

COMMANDE : Merci d'indiquer

- Référence complète
- Nature du gaz ou composition du mélange
- Nombre de bouteilles ou de cadres
- Options et accessoires retenus

Exemple : T2_m 50 RM - O₂ - 2x2 bouteilles - E.U.M

ORDER: please mention

- Detailed reference
- Gas type or gas mixture components
- Number of cylinders or bundles
- Selected options and accessories

Example: T2_m 50 RM - O₂ - 2x2 cylinders - E.U.M

Les illustrations, descriptions et caractéristiques sont fournies à titre indicatif. CAHOUE se réserve le droit de modifier ses produits sans préavis.

All views, descriptions and features are given only for information. CAHOUE reserves the right to modify its products without notice.



52, rue de Lagny
93100 MONTREUIL - FRANCE
Tél : +33 1.41.72.90.00
Fax : +33 1.41.72.90.01
E-mail : cahouet@cahouet.com
www.cahouet.com