



RECHAUFFEURS

HEATERS



Les réchauffeurs sont prévus pour le réchauffage des gaz en haute et basse pression. Ils permettent d'éviter le givrage des vannes et des détendeurs situés en aval de ceux-ci. Ils assurent ainsi le bon fonctionnement du réseau et des matériels. Il existe 2 modèles de puissance différente : 500 et 1000 Watt.

Ces modèles sont disponibles pour tout gaz nécessitant un réchauffage (CO₂, O₂, Argon/CO₂, N₂O*...) à l'exclusion des gaz corrosifs et des gaz inflammables.

(*le modèle 1000W n'est pas disponible pour le N₂O)

CARACTERISTIQUES

- Pression de service (500 W) : 200 / 300 bar
- Pression de service (1000 W) : 200 bar
- Tension d'alimentation : 230 V ac, 50 Hz
- Puissance électrique installée : 500 W ou 1000 W
- Protection / étanchéité : IP 66
- Température de régulation (500 W) : 50°C (122°F) par thermostat
- Température de régulation (1000 W) : 60°C (140°F) par thermostat
- Résistance : blindée, fourreau inox
- Température de fonctionnement et de stockage : - 40°C à + 70°C
- Serpentin : Ø 5 x 8 pour 500 W
Ø 8 x 12 pour 1000 W
- Raccords entrée / sortie :
 - 500 Watt : selon gaz ou 1/4" NPT F
 - 1000 Watt : Ø 21,7 x 1,814 D
DIN 477-6 ou 1/4" NPT F
 (Autres raccords sur demande)
- Fixation :
 - 500 W : sur la bouteille ou sur les entrées de centrale
 - 1000 W : murale
- Autres caractéristiques : voir tableau

MATIERES

Capotage : tôle acier peinte
Raccords : laiton
Serpentin : laiton (500 W)
cuivre (1000 W)

MAINTENANCE

Vérifier annuellement la performance du réchauffeur.
En cas de baisse de performance, remplacer immédiatement l'appareil.

COMMANDE : Merci d'indiquer

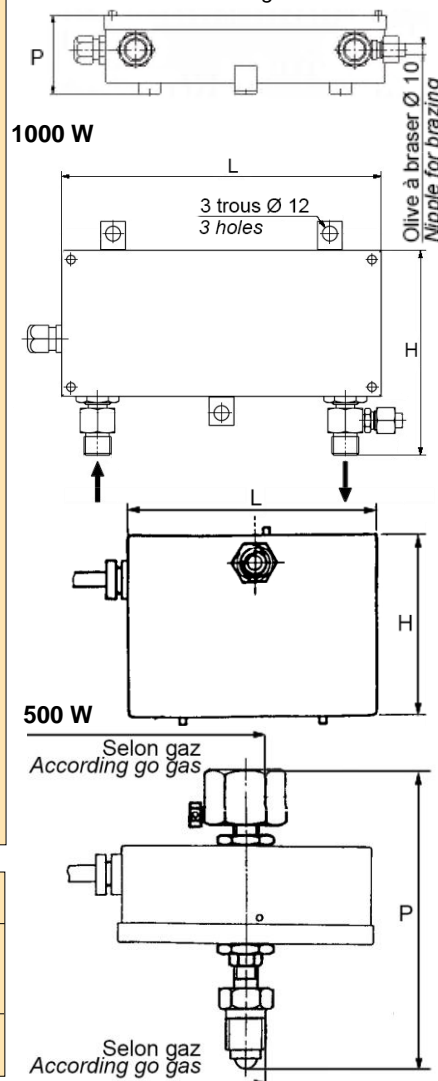
- Référence complète
- Nature du gaz ou composition du mélange
- Entrée/sortie particulière

Exemple : Réchauffeur 500 Watt - CO₂
- 1/4" NPT F



Puissance / Power (W)	500	1000
Kv	4,5	15
Poids / Weight (kg)	1,9	3,9
Dimensions (mm)		
L	140	258
H	105	165
P	130 à / to 210*	71

* selon raccords / according to connections



Heaters are designed for heating up high- and low-pressure gases. They prevent valves and pressure regulators fitted downstream from icing. They ensure thus the good working of the pipeline and equipment. 2 models are available: 500 and 1000 Watt.

These models are designed for all gas needing a warming-up (CO₂, O₂, Argon/CO₂, N₂O*...), corrosive and flammable gas excluded.

(*the 1000 W model is not available for N₂O)

FEATURES

- Working pressure (500 W): 200 / 300 bar
- Working pressure (1000 W): 200 bar
- Voltage (supply): 230 V ac, 50 Hz
- Power: 500 W or 1000 W
- Electric protection / airtightness: IP 66
- Regulation temperature (500 W): 50°C (122°F) with thermostat
- Regulation temperature (1000 W): 60°C (140°F) with thermostat
- Resistance unit: shielded, SS housing
- Operating and storage temperature: - 40°C to + 70°C
- Coil: Ø 5 x 8 for 500 W
Ø 8 x 12 for 1000 W
- Inlet / outlet connections:
 - 500 Watt: according to gas or 1/4" NPT F
 - 1000 Watt: Ø 21,7 x 1,814 RH
DIN 477-6 or 1/4" NPT F
 (Other connections upon request)
- Fitting:
 - 500 W: on cylinder or on the change-over inlets
 - 1000 W: on panel
- Other features: see table

MATERIAL

Housing: painted steel
Connections: brass
Coil: brass (500 W)
copper (1000 W)

MAINTENANCE

Annually check the performance of the heater.
In case of a performance drop, replace it immediately.

ORDER: please mention

- Detailed reference
- Gas type or gas mixture components
- Specific inlet/outlet

Example: Heater 500 Watt - CO₂
- 1/4" NPT F

Les illustrations, descriptions et caractéristiques sont fournies à titre indicatif. CAHOUE se réserve le droit de modifier ses produits sans préavis.
All views, descriptions and features are given only for information. CAHOUE reserves the right to modify its products without notice.



52, rue de Lagny
93100 MONTREUIL - FRANCE
Tél : +33 1.41.72.90.00
Fax : +33 1.41.72.90.01
E-mail : cahouet@cahouet.com
www.cahouet.com