



PAD

POSTE MURAL DE DETENTE POUR L'ACETYLENE

Le poste mural de détente allie les performances d'un détendeur pour bouteille aux avantages de la distribution centralisée.

Il permet, à partir d'une ou plusieurs bouteilles, l'alimentation d'un équipement de production ou d'un réseau de distribution, n'exigeant pas un service continu.

Ce poste assure une régulation constante et réglable de la pression du réseau.

Spécialement étudié pour la mise en œuvre de l'acétylène.

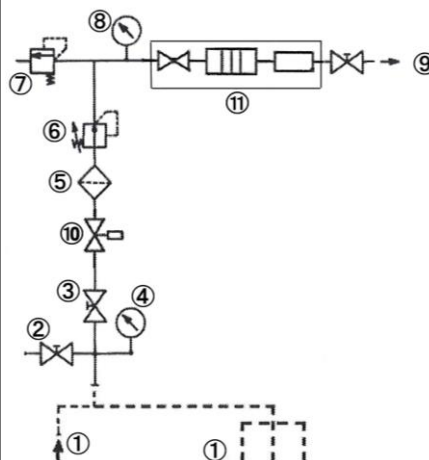
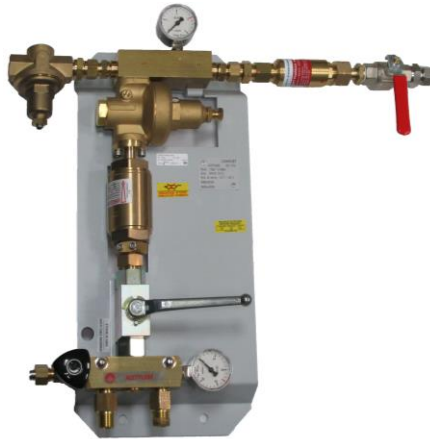
Le PAD est disponible en version standard de 1 à n bouteilles.

CARACTERISTIQUES

- P1 : pression amont nominale : 20 bar
- Pression aval réglable maxi : 1,5 bar
- P2 : pression aval nominale : 0,9 bar
- Débit : 7 Nm³/h (C₂H₂)
- Pression d'ouverture du déverseur : 2 bar

CONFIGURATION STANDARD

- ① Rampe 1, 2 ou 3 bouteilles/cadres
- ② Vanne de purge collectable (tube Ø 10 ext)
- ③ Vanne de sectionnement amont
- ④ Manomètre amont (0/40 bar)
- ⑤ Filtre
- ⑥ Détendeur
- ⑦ Déverseur (canalisable G 1/2")
- ⑧ Manomètre BP 0/4 bar
- ⑨ Alimentation du réseau (tube Ø 12 ext)
- ⑩ Vanne à coupure automatique
- ⑪ Ensemble :
 - Pare-flamme
 - Clapet anti-retour
 - Coupure thermique



SINGLE STATION REGULATION UNIT FOR ACETYLENE

The single station regulation unit combines the performances of a cylinder regulator with the advantages of a centralized supply device.

It ensures from one or more cylinders, the feeding of a workstation or a pipeline system not requiring an uninterrupted service.

This unit ensures a continuous and adjustable regulation of the distributed pressure.

Specially developed for the handling of acetylene.

The PAD is available in standard version in 1 to n cylinders.

FEATURES

- P1: nominal inlet pressure: 20 bar
- Maxi. adjustable outlet pressure: 1,5 bar
- P2: Nominal outlet pressure: 0,9 bar
- Discharge: 7 Nm³/h (C₂H₂)
- Back pressure regulator opening pressure: 2 bar

STANDARD ARRANGEMENT

- ① Collector for 1, 2 or 3 cylinders or bundles
- ② Collectable purge valve (tube Ø 10 OD)
- ③ Upstream shut-off valve
- ④ Upstream gauge (0/40 bar)
- ⑤ Filter
- ⑥ Pressure regulator
- ⑦ Back pressure regulator (collectable G 1/2")
- ⑧ LP gauge 0/4 bar
- ⑨ Outlet to pipeline (tube Ø 12 OD)
- ⑩ Automatic shut-off valve
- ⑪ Set:
 - Flame arrestor
 - Non-return valve
 - Thermal break

