



# BP 100 HD / 300 HD / 800 HD

## DETENDEUR

Simple étage - Montage sur réseau  
Très peu sensibles aux variations de pression amont, les BP 100 HD / BP 300 HD / BP 800 HD sont spécifiquement conçus pour la régulation d'un réseau de canalisation. Ils autorisent des débits importants à des pressions moyennes.

Pour tout gaz non corrosif y compris l'oxygène et le méthane. Les BP 100 HD / BP 300 HD / BP 800 HD sont particulièrement adaptés aux industries agro-alimentaires, chimiques et métallurgiques, et pour applications laser.

## CARACTERISTIQUES

Détente à membrane

Pression amont nominale : 50 bar

Pression aval réglable de 13 à 40 bar  
(30 bar pour le BP 800 HD)

Débit maxi : BP 100 HD : 300 Nm<sup>3</sup>/h

BP 300 HD : 600 Nm<sup>3</sup>/h

BP 800 HD : 800 Nm<sup>3</sup>/h

Clapet équilibré

Fixation arrière possible (sauf BP 800 HD)

Poids : BP 100 HD : 0,8 Kg

BP 300 HD : 1,1 kg

BP 800 HD : 5,6 kg

## CONFIGURATION STANDARD

- Entrée / Sortie : BP 100 HD : G 1/4" F

BP 300 HD : G 1/2" F

BP 800 HD : G 1" F

- Filtre d'entrée

- 1 manomètre BP

## MATIERES

Corps : BP 100 HD : laiton chromé

BP 300 HD : laiton chromé

BP 800 HD : laiton

Membrane : NBR

Garniture de clapet et joints : selon gaz

## OPTIONS

- Membrane métallique

- Couvercle fileté pour montage en tableau  
(perçage Ø 33 pour BP 100 HD  
et BP 300 HD)

- Manomètre à raccord arrière

## MAINTENANCE

Un kit de maintenance à l'intention d'un personnel qualifié est disponible et référencé dans la notice livrée avec le détendeur.

## COMMANDE : Merci d'indiquer

- Référence complète

- Nature du gaz ou composition du mélange

- Pression maximale d'utilisation

- Options retenues

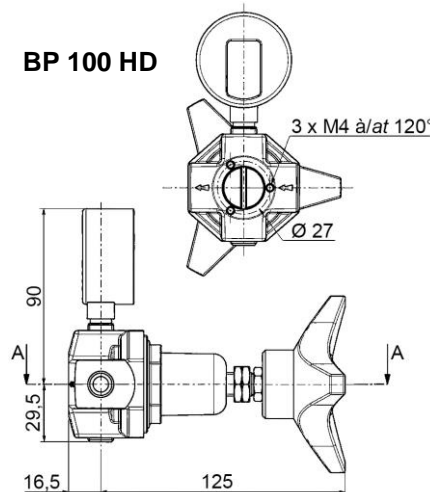
Exemple : BP 300 HD - N<sub>2</sub> - 17 bar

Les illustrations, descriptions et caractéristiques sont fournies à titre indicatif. CAHOUE se réserve le droit de modifier ses produits sans préavis.

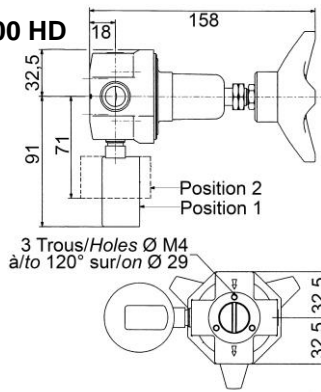
All views, descriptions and features are given only for information. CAHOUE reserves the right to modify its products without notice.



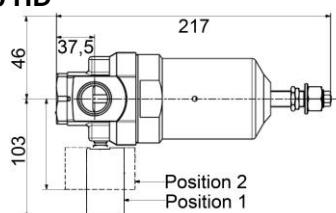
BP 100 HD



BP 300 HD



BP 800 HD



## PRESSURE REGULATOR

Single stage - Line type

Not very sensitive to inlet pressure variations, the BP 100 HD / BP 300 HD / BP 800 HD are specially designed for the regulation of a pipeline system. They ensure important flow rates under medium downstream pressures.

For all non-corrosive gas, oxygen and methane. The BP 100 HD / BP 300 HD / BP 800 HD are particularly suitable for the food, chemical and metallurgical industries, and for laser applications.

## FEATURES

Diaphragm regulator

Nominal inlet pressure: 50 bar

Adjustable outlet pressure: 13 to 40 bar  
(30 bar for the BP 800 HD)

Maximum flow rate: BP 100 HD: 300 Nm<sup>3</sup>/h

BP 300 HD: 600 Nm<sup>3</sup>/h

BP 800 HD: 800 Nm<sup>3</sup>/h

Balanced valve

Rear mounting possibility (except for BP 800 HD)

Weight: BP 100 HD: 0,8 Kg

BP 300 HD: 1,1 kg

BP 800 HD: 5,6 kg

## STANDARD ARRANGEMENT

- Inlet / outlet: BP 100 HD: 1/4" BSP F

BP 300 HD: 1/2" BSP F

BP 800 HD: 1" BSP F

- Inlet filter

- 1 LP gauge

## MATERIAL

Body: BP 100 HD: chrome plated brass

BP 300 HD: chrome plated brass

BP 800 HD: brass

Diaphragm: NBR

Valve seat and seals: according to gas

## OPTIONS

- Metallic diaphragm

- Threaded cover neck for panel mounting  
(bore Ø 33 for BP 100 HD and BP 300 HD)

- Rear mounting gauge

## MAINTENANCE

A maintenance kit for duly qualified personnel is available and referenced in the data sheet delivered with the regulator.

## ORDER: Please mention

- Detailed reference

- Gas type or gas mixture components

- Maximum outlet pressure

- Selected options

Example: BP 300 HD - N<sub>2</sub> - 17 bar



52, rue de Lagny  
93100 MONTREUIL - FRANCE  
Tél : +33 1.41.72.90.00  
Fax : +33 1.41.72.90.01  
E-mail : cahouet@cahouet.com  
www.cahouet.com