



CL-BP

DETENDEUR

Simple étage - Montage sur réseau
Cet appareil permet d'obtenir une régulation constante d'une grande précision, tout en étant d'un faible encombrement. Il fonctionne sans lubrification en air sec.

Pour tout gaz non corrosif y compris l'oxygène et l'acétylène. Ce détendeur est particulièrement bien adapté aux applications industrielles ainsi que pour toutes les opérations d'inertage et de régulation pneumatique.

CARACTERISTIQUES

Détente à membrane
Pression amont maximale : 20 bar
($< 1,5$ bar pour C_2H_2)
Pression aval réglable de 1 à 12 bar
(1,4 bar max pour C_2H_2)
Débit maximal : $75 \text{ Nm}^3/\text{h}$
(sauf C_2H_2)
Poids : 1,4 kg

CONFIGURATION STANDARD

- Entrée / Sortie : G 1/4" F
- Filtre d'entrée
- 1 manomètre BP

MATIERES

Corps : laiton nickelé
Membrane : NBR
Garniture de clapet et joints selon gaz

OPTIONS

- Membrane métallique
- Entrée pour fixation sur support à clapet

MAINTENANCE

Un kit de maintenance à l'intention d'un personnel qualifié est disponible et référencé dans la notice livrée avec le détendeur.



PRESSURE REGULATOR

Single stage - Line type

This regulator ensures a constant and precise regulation, while being of a small size. It functions without lubricating with dry air.

For all non-corrosive gas, oxygen and acetylene included. This regulator is specially intended for industrial applications as well as inerting operations and pneumatic regulation.

FEATURES

Diaphragm regulator
Maximum inlet pressure: 20 bar
($< 1,5$ bar for C_2H_2)
Adjustable outlet pressure: 1 to 12 bar
(1,4 bar max for C_2H_2)
Maximum flow rate: $75 \text{ Nm}^3/\text{h}$
(except C_2H_2)
Weight: 1,4 kg

STANDARD ARRANGEMENT

- Inlet / Outlet: 1/4" BSP F
- Inlet filter
- 1 LP gauge

MATERIALS

Body: Nickel plated brass
Diaphragm: NBR
Valve seal and seals according to gas

OPTIONS

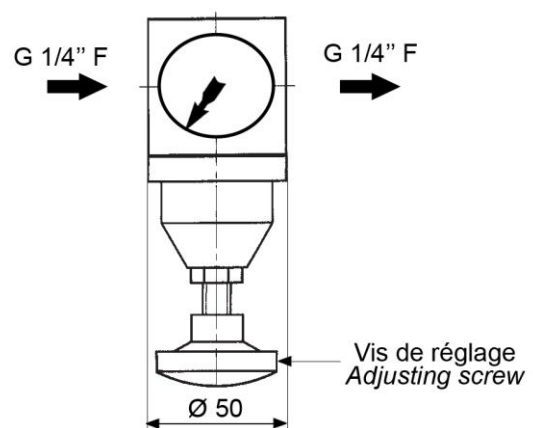
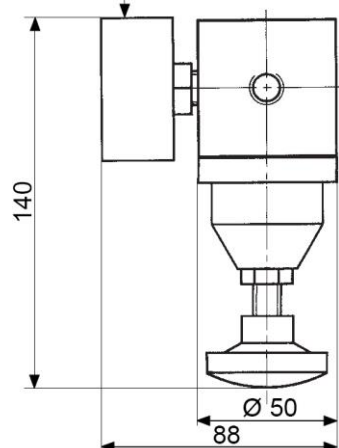
- Metallic diaphragm
- Inlet connection for fitting on a panel shut-off valve

MAINTENANCE

A maintenance kit for duly qualified personnel is available and referenced in the data sheet delivered with the regulator.

DIMENSIONS

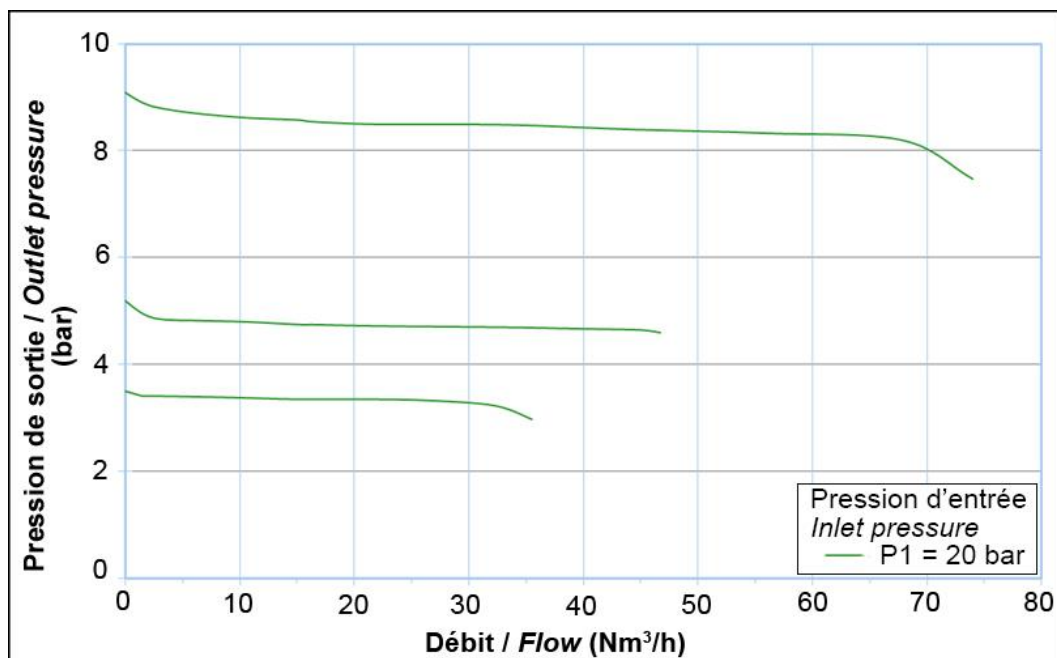
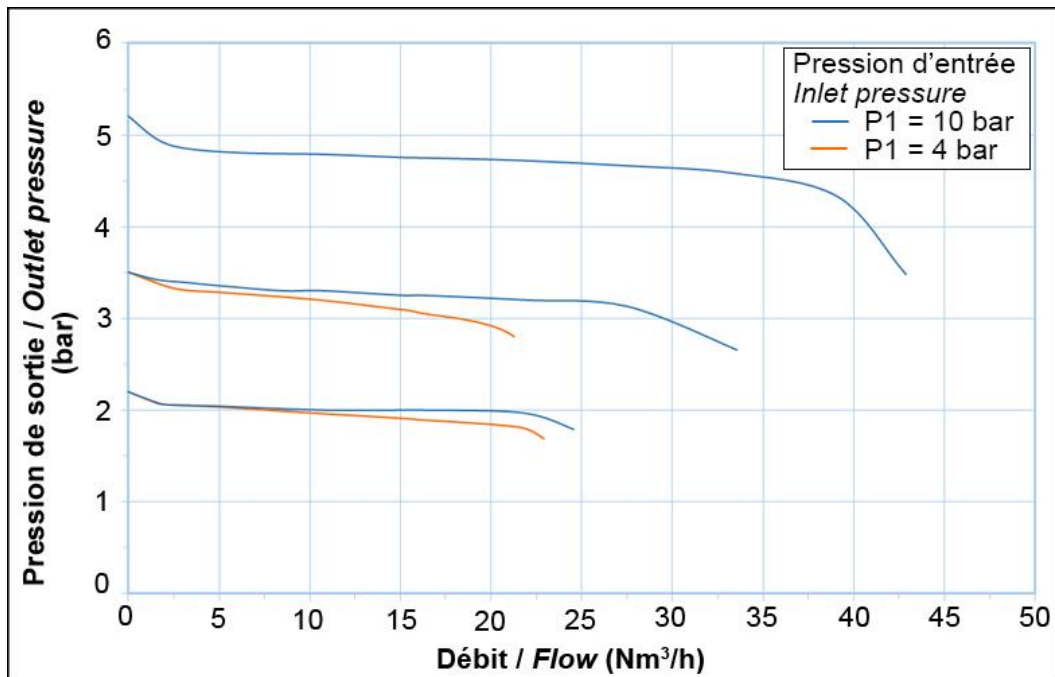
Manomètre de sortie
Outlet gauge





CL-BP

COURBES DE DEBIT / FLOW RATE DIAGRAMS



COMMANDE : Merci d'indiquer

- Référence complète
- Nature du gaz ou composition du mélange
- Pression maximum d'utilisation
- Options retenues

Exemple : CL-BP - N₂ - 4 bar

ORDER: Please mention

- Detailed reference
- Gas type or gas mixture components
- Maximum outlet pressure
- Selected options

Example: CL-BP - N₂ - 4 bar

Les illustrations, descriptions et caractéristiques sont fournies à titre indicatif. CAHOUE se réserve le droit de modifier ses produits sans préavis.
All views, descriptions and features are given only for information. CAHOUE reserves the right to modify its products without notice.



52, rue de Lagny
93100 MONTREUIL - FRANCE
Tél : +33 1.41.72.90.00
Fax : +33 1.41.72.90.01
E-mail : cahouet@cahouet.com
www.cahouet.com