



BP NH₃

DETENDEUR

Simple étage
Montage sur réseau ou bouteille.
Réservé à l'ammoniac

CARACTERISTIQUES

Détente à soufflet
Pression amont maximale : 20 bar
Pression aval réglable de 1 à 4 bar
Débit maxi : 16 Nm³/h
Poids : 1 kg

CONFIGURATION STANDARD

- Entrée / Sortie : G 1/4" F
- Filtre d'entrée
- 1 manomètre BP

MATIERES

Corps : alliage léger
Soufflet : inox
Joints : EPDM / Polyamide

OPTIONS

Entrée : Raccord pour bouteille

MAINTENANCE

Un kit de maintenance à l'intention d'un personnel qualifié est disponible et référencé dans la notice livrée avec le détendeur.



PRESSURE REGULATOR

Single stage
Line or cylinder type
Only for ammonia.

FEATURES

Bellows regulator
Maximum inlet pressure: 20 bar
Adjustable outlet pressure: 1 to 4bar
Maximum flow rate: 16 Nm³/h
Weight: 1 kg

STANDARD ARRANGEMENT

- Inlet / Outlet: 1/4" BSP F
- Inlet filter
- 1 LP gauge

MATERIALS

Body: light alloy
Bellow: Stainless steel
Seals: EPDM / Polyamide

OPTIONS

Inlet: Cylinder connection

MAINTENANCE

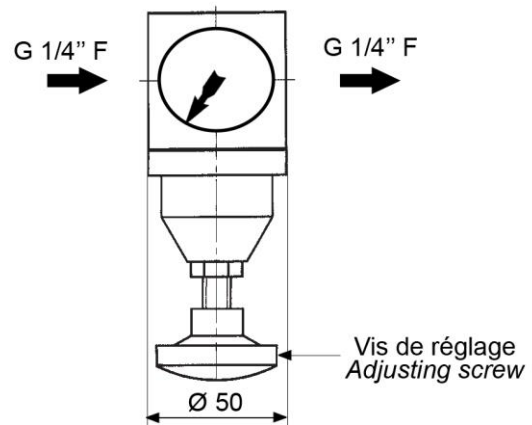
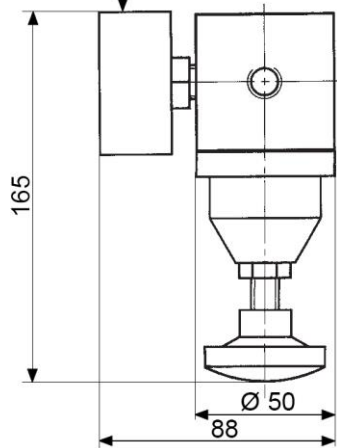
A maintenance kit for duly qualified personnel is available and referenced in the data sheet delivered with the regulator.



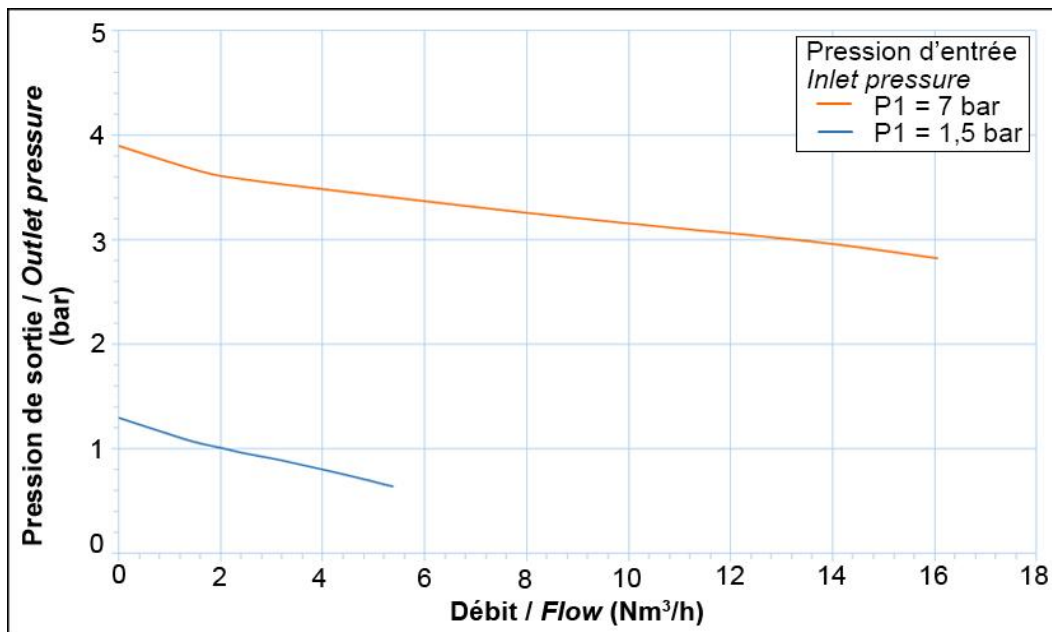
BP NH₃

DIMENSIONS

Manomètre de sortie
Outlet gauge



COURBES DE DEBIT / FLOW RATE DIAGRAMS



COMMANDE : Merci d'indiquer

- Référence complète
- Pression maximum d'utilisation
- Option retenue

Exemple : BP NH₃ - 2 bar - raccord pour bouteille

ORDER: Please mention

- Detailed reference
- Maximum outlet pressure
- Selected option

Example: BP NH₃ - 2 bar - cylinder connection

Les illustrations, descriptions et caractéristiques sont fournies à titre indicatif. CAHOUE se réserve le droit de modifier ses produits sans préavis.
All views, descriptions and features are given only for information. CAHOUE reserves the right to modify its products without notice.



52, rue de Lagny
93100 MONTREUIL - FRANCE
Tél : +33 1.41.72.90.00
Fax : +33 1.41.72.90.01
E-mail : cahouet@cahouet.com
www.cahouet.com