



BP 500 TBP - BP 800 TBP

DETEDEURS MOYENNE PRESSION

Simple étage - montage sur réseau.
Bonne précision de régulation en faible pression et moyen débit.
Ces détendeurs sont conçus pour la mise en œuvre de tout gaz non corrosif y compris l'oxygène et l'acétylène.
Ces détendeurs sont particulièrement adaptés pour les applications industrielles telles que l'inertage des cuves et l'alimentation des fours ...

CARACTERISTIQUES

- Détente à membrane
- Pression amont nominale : 10 bar
- Pression aval réglable de 200 à 700 mbar
- Débit maximum :
BP500TBP : Nous consulter
BP800TBP : Nous consulter
- Poids : BP500TBP : 2,5 kg
BP800TBP : 2,5 kg

CONFIGURATION STANDARD

- Entrée / Sortie
BP500TBP G 3/4" F
BP800TBP G 1"
- Filtre d'entrée
- 1 manomètre BP

MATIERES

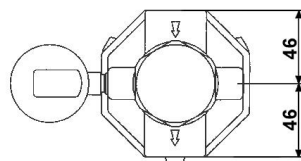
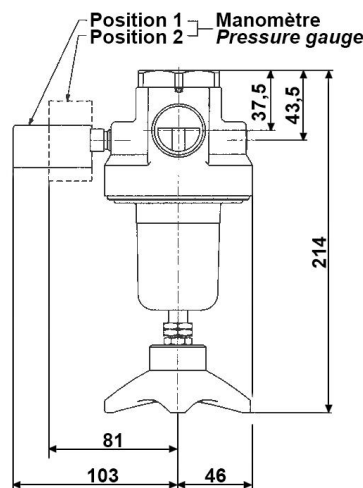
Corps : laiton chromé
Membrane : NBR
Garniture de clapet, filtre et joints selon gaz

OPTIONS

- Couvercle fileté pour montage en tableau (perçage Ø 51)
- Manomètre à raccord arrière (pos. 2)

MAINTENANCE

Un kit de maintenance à l'intention d'un personnel qualifié et habilité est disponible et référencé dans la notice livrée avec le produit.
La maintenance se fait soit sur le lieu d'implantation du produit par du personnel formé et compétent, soit dans nos ateliers ou chez un réparateur agréé.



MEDIUM PRESSURE REGULATORS

Single stage - line type.
Accurate regulation by low pressure and medium flow rate.
These regulators are designed to handle all non-corrosive gases oxygen, acetylene included.
These regulators are particularly suitable for industrial applications such as inerting of tanks and feeding of furnaces ...

FEATURES

- Diaphragm regulator
- Nominal inlet pressure: 10 bar
- Adjustable outlet pressure: 200 to 700 mbar
- Maximum flow rate:
BP500TBP: Consult us
BP800TBP: Consult us
- Weight: BP500TBP: 2,5 kg
BP800TBP: 2,5 kg

STANDARD ARRANGEMENT

- Inlet / Outlet
BP500TBP G 3/4" F
BP800TBP G 1"
- Inlet filter
- 1 LP gauge

MATERIAL

Body: chrome plated brass
Diaphragm: NBR
Valve seat, filter and seals according to gas

OPTIONS

- Threaded cover neck for panel mounting (bore Ø 51)
- Rear mounting gauge (pos. 2)

MAINTENANCE

A maintenance kit for duly qualified and authorized personnel is available and referenced in the data sheet delivered with the equipment.
Maintenance may be carried out either on site by trained personnel, in our plant or at your local authorized service shop.

COMMANDE : Merci d'indiquer

- Référence complète
- Nature du gaz ou composition du mélange
- Pression aval maximum
- Options retenues

Exemple : BP 500 TBP - He - 700 mbar
- Manomètre à raccord arrière

ORDER: please mention

- Detailed reference
- Gas type or gas mixture components
- Maximum outlet pressure
- Selected options

Example: BP 500 TBP - He - 700 mbar
- Rear mounting gauge

Les illustrations, descriptions et caractéristiques sont fournies à titre indicatif. CAHOUE se réserve le droit de modifier ses produits sans préavis.
All views, descriptions and features are given only for information. CAHOUE reserves the right to modify its products without notice.



52, rue de Lagny
93100 MONTREUIL - FRANCE
Tél : +33 1.41.72.90.00
Fax : +33 1.41.72.90.01
E-mail : cahouet@cahouet.com
www.cahouet.com