



T2f-T3f HD



CENTRALE A INVERSION AUTOMATIQUE ET REARMEMENT MANUEL

Elle permet l'alimentation en continu d'un équipement de production ou d'un réseau de distribution nécessitant une moyenne pression à partir de 2 groupes de bouteilles ou de cadres.

L'**INVERSION** du côté en fin de vidange vers le côté en attente **EST AUTOMATIQUE**.

Seul, le **REARMEMENT EST MANUEL**. Il s'effectue lors du remplacement des bouteilles vides.

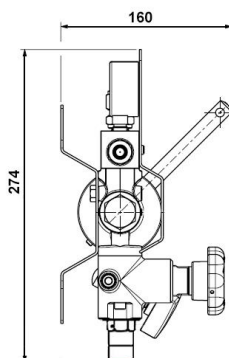
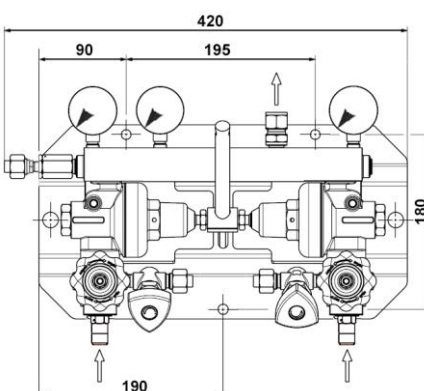
A NOTER : Sa maintenance préventive peut être faite sur place sans interruption de l'alimentation du réseau.

La T2f HD et la T3f HD sont disponibles en version 2x1 à 2xn bouteilles ou cadres et elles sont conçues pour la mise en œuvre des principaux gaz alimentaires et de tout gaz non corrosif utilisé dans le secteur agro-alimentaire.

Tous les matériaux en contact avec le gaz sont conformes à la réglementation (CE) 1935/2004.

CARACTERISTIQUES

- P1 : pression amont nominale :
 - T2f : 200 bar
 - T3f : 300 bar
- P2 : pression aval nominale :
 - 18 HD : 14 bar (T2f HD seulement)
 - 25 HD : 21 bar
 - 50 HD : 42 bar
 - 70 HD : 55 bar
- ΔP d'inversion :
 - 18 HD : 5 bar
 - 25 HD : 5 bar
 - 50 HD : 15 bar
 - 70 HD : 20 bar
- Débits types :
 - 18 HD : 80 Nm³/h
 - 25 HD : 120 Nm³/h
 - 50 HD : 200 Nm³/h
 - 70 HD : 210 Nm³/h
- Pressions d'ouverture de la soupape :
 - 18 HD : 32 bar
 - 25 HD : 32 bar
 - 50 HD : 70 bar
 - 70 HD : 98 bar
- Poids : 12 kg
- Température de fonctionnement :
 - 20°C à + 60°C



AUTOMATIC CHANGE-OVER UNIT WITH MANUAL RESET

It enables an uninterrupted gas supply from 2 groups of cylinders or bundles to a distribution pipeline or production equipment requiring medium pressure.

The **CHANGE-OVER** to the secondary side is **AUTOMATIC** when the primary side is depleted.

The **ONLY MANUAL OPERATION** is to reset the unit by **MOVING THE LEVER** when the empty cylinders are replaced.

WORTH NOTING: Preventive maintenance may be carried out on site without interrupting the gas supply.

The T2f HD and the T3f HD are available in 2x1 to 2xn cylinders or bundles version and are designed to handle the major food and beverage gases and all non-corrosive gases used in the food and beverage sector.

All materials in contact with the gas comply with the regulation (EC) 1935/2004.

FEATURES

- P1: nominal inlet pressure:
 - T2f: 200 bar
 - T3f: 300 bar
- P2: nominal outlet pressure:
 - 18 HD: 14 bar (T2f HD only)
 - 25 HD: 21 bar
 - 50 HD: 42 bar
 - 70 HD: 55 bar
- Change-over ΔP :
 - 18 HD: 5 bar
 - 25 HD: 5 bar
 - 50 HD: 15 bar
 - 70 HD: 20 bar
- Standard discharges:
 - 18 HD: 80 Nm³/h
 - 25 HD: 120 Nm³/h
 - 50 HD: 200 Nm³/h
 - 70 HD: 210 Nm³/h
- Safety valve opening pressures:
 - 18 HD: 32 bar
 - 25 HD: 32 bar
 - 50 HD: 70 bar
 - 70 HD: 98 bar
- Weight: 12 kg
- Operating temperature:
 - 20°C to + 60°C



T2f-T3f HD



CONFIGURATION STANDARD

- ① Entrées :
 - Ø 21,7 x 1,814 SI mâle (avec rampes)
 - G 1/4" F (sans rampes)
- ② Filtres
- ③ Purgeurs ou vannes de purge HP (canalisables : olives laiton pour tube à braser Ø 10 ext.)
- ④ Vannes d'arrêt
- ⑤ Détendeurs
- ⑥ Clapets anti-retour
- ⑦ Soupape (canalisable : olive laiton pour tube à braser Ø 10 ext.)
- ⑧ Sortie : raccord double bague pour tube Ø 12 ext.
- ⑨ Levier

MATIERES

Corps : laiton
Piston : laiton
Garniture de clapet : PA
Joints : EPDM

ACCESSOIRES

- Flexibles
- Tubulures de jonction
- Lyres
- Râteliers
- Rampes / Collecteurs

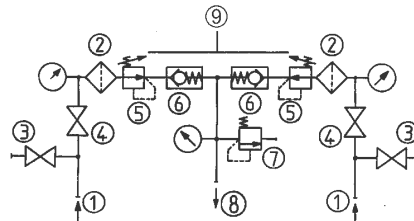
OPTIONS

- Autres réglages sur demande
- Vanne d'arrêt en sortie
- Détendeur 2ème détente en sortie
- Alimentation de secours (EUM)
- Pressostat de signalisation d'inversion (BP)
- Manocontacts (HP)
- Transducteur de pression

MAINTENANCE

Un kit de maintenance est disponible et référencé dans la notice livrée avec la centrale.

La maintenance se fait soit sur le lieu d'implantation de la centrale par du personnel formé et compétent, soit dans nos ateliers ou chez un réparateur agréé.



STANDARD ARRANGEMENT

- ① Inlets:
 - Ø 21,7 x 1,814 SI male (with collectors)
 - G 1/4" F (without collectors)
- ② Filters
- ③ Drain cocks or HP purge valves (collectable: brass nipple for OD 10 mm welded tube)
- ④ Shut-off valves
- ⑤ Pressure regulators
- ⑥ Non return valves
- ⑦ Relief valve (collectable: brass nipple for OD 10 mm welded tube)
- ⑧ Outlet: double ferrule compression fitting for OD 12 mm tube
- ⑨ Reset lever

MATERIAL

Body: brass
Piston: brass
Valve seat: PA
Seals: EPDM

ACCESSORIES

- Flexible hoses
- Joining pipes
- HP pigtails
- Cylinder holders
- Collectors

OPTIONS

- Special regulation setting upon request
- Outlet shut-off valve
- Second stage outlet pressure regulator
- Emergency supply device (EUM)
- Pressure switch for change-over signal (LP)
- HP pressure switches
- Pressure transducer

MAINTENANCE

A maintenance kit is available and duly referenced in the data sheet delivered with the equipment.

Maintenance may be carried out either on site by trained personnel, in our plant or at your local authorized service shop.

COMMANDE : Merci d'indiquer

- Référence complète
- Nature du gaz ou composition du mélange
- Nombre de bouteilles ou de cadres
- Options et accessoires retenus

Exemple : T2fHD - O₂ - 2x3 bouteilles - Détendeur

ORDER: please mention

- Detailed reference
- Gas type or gas mixture components
- Number of cylinders or bundles
- Selected options and accessories

Example: T2f HD - O₂ - 2x3 cylinders - Regulator

Les illustrations, descriptions et caractéristiques sont fournies à titre indicatif. CAHOUE se réserve le droit de modifier ses produits sans préavis.

All views, descriptions and features are given only for information. CAHOUE reserves the right to modify its products without notice.



52, rue de Lagny
93100 MONTREUIL - FRANCE
Tél : +33 1.41.72.90.00
Fax : +33 1.41.72.90.01
E-mail : cahouet@cahouet.com
www.cahouet.com