



PRO

POSTE MURAL DE DETENTE POUR LE PROPANE

Le poste mural de détente allie les performances d'un détendeur pour bouteille aux avantages de la distribution centralisée.

Il permet, à partir d'une ou plusieurs bouteilles, l'alimentation d'un équipement de production ou d'un réseau de distribution, n'exigeant pas un service continu.

Ce poste assure une régulation constante et réglable de la pression du réseau.

Spécialement étudié pour la mise en œuvre du propane.

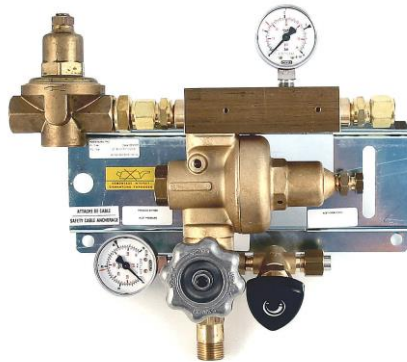
Le PRO est disponible en version standard de 1 à n bouteilles.

CARACTERISTIQUES

- P1 : pression amont nominale : 8 bar
- Pression aval réglable maxi : 2,5 bar
- P2 : pression aval nominale : 2 bar
- Débit [sans le pare-flamme, obligatoire, prévu par la norme EN ISO 5175] : 7,5 Nm³/h (C₃H₈)
- Pression d'ouverture du déverseur : 3,5 bar

CONFIGURATION STANDARD

- ① Rampe 1, 2 ou 3 bouteilles/cadres
- ② Vanne de purge collectable (tube Ø 10 ext)
- ③ Vanne de sectionnement amont
- ④ Manomètre amont (0/40 bar)
- ⑤ Filtre
- ⑥ Détendeur
- ⑦ Déverseur (canalisable G 1/2")
- ⑧ Manomètre BP 0/4 bar
- ⑨ Alimentation du réseau (tube Ø 12 ext)



SINGLE STATION REGULATION UNIT FOR PROPANE

The single station regulation unit combines the performances of a cylinder regulator with the advantages of a centralized supply device.

It ensures from one or more cylinders, the feeding of a workstation or a pipeline system not requiring an uninterrupted service.

This unit ensures a continuous and adjustable regulation of the distributed pressure.

Specially developed for the handling of propane.

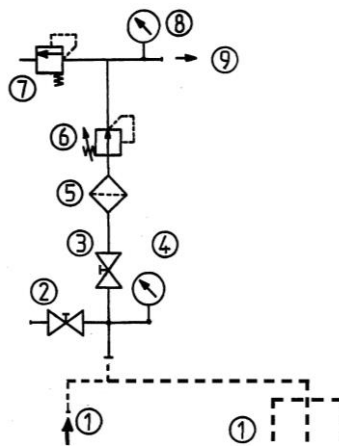
The PRO is available in standard version in 1 to n cylinders.

FEATURES

- P1: nominal inlet pressure: 8 bar
- Maxi. adjustable outlet pressure: 2,5 bar
- P2: Nominal outlet pressure: 2 bar
- Discharge [without the compulsory flame arrester, required by EN ISO 5175] : 7,5 Nm³/h (C₃H₈)
- Back pressure regulator opening pressure: 3,5 bar

STANDARD ARRANGEMENT

- ① Collector for 1, 2 or 3 cylinders or bundles
- ② Collectable purge valve (tube Ø 10 OD)
- ③ Upstream shut-off valve
- ④ Upstream gauge (0/40 bar)
- ⑤ Filter
- ⑥ Pressure regulator
- ⑦ Back pressure regulator (collectable G 1/2")
- ⑧ LP gauge 0/4 bar
- ⑨ Outlet to pipeline (tube Ø 12 OD)





PRO

MATIERES

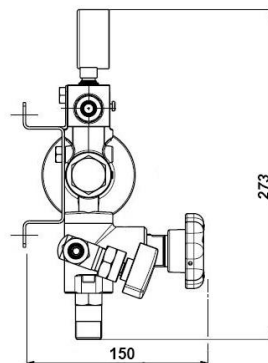
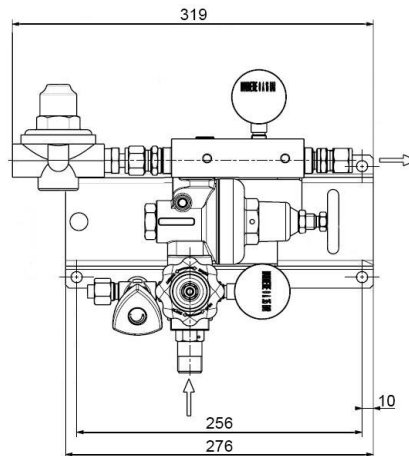
Corps : laiton
Platine : acier zingué
Membrane : NBR
Garniture de clapet et joints : FKM

ACCESSOIRES

- Flexibles
- Râteliers
- Parre-flamme 8 Nm³/h
- Lyres
- Rampes / Collecteurs

MAINTENANCE

La maintenance se fait soit sur le lieu d'implantation du matériel par du personnel formé et compétent, soit dans nos ateliers ou chez un réparateur agréé.



MATERIAL

Body: brass
Plate: zinc plated steel
Diaphragm: NBR
Valve seat and seals: FKM

ACCESSORIES

- Flexible hoses
- Cylinder holders
- Flame arrestor 8 Nm³/h
- HP pigtails
- Collectors

MAINTENANCE

Maintenance may be carried out either on site by trained personnel, in our plant or at your local authorized service shop.

COMMANDE : Merci d'indiquer

- Référence complète
- Nombre de bouteilles
- Accessoires retenus

Exemple : PRO - 2 bouteilles

ORDER: please mention

- Detailed reference
- Number of cylinders
- Selected accessories

Example: PRO - 2 cylinders

Les illustrations, descriptions et caractéristiques sont fournies à titre indicatif. CAHOUET se réserve le droit de modifier ses produits sans préavis.
All views, descriptions and features are given only for information. CAHOUET reserves the right to modify its products without notice.



52, rue de Lagny
93100 MONTREUIL - FRANCE
Tél : +33 1.41.72.90.00
Fax : +33 1.41.72.90.01
E-mail : cahouet@cahouet.com
www.cahouet.com