



SAM

DETENDEUR

Simple étage - Montage sur bouteille
 Pour tout gaz non corrosif y compris l'oxygène et l'acétylène.
 Le modèle 300 bar est dédié exclusivement aux gaz neutres.
 Ce détendeur est particulièrement recommandé pour l'alimentation d'équipements industriels (postes de soudage, compresseurs ...) nécessitant des pressions stables et des débits moyens.

CARACTERISTIQUES

Détente à membrane
 Pression amont nominale : 200 ou 300 bar (25 bar max pour C₂H₂)
 Pression aval réglable de 1 à 17 bar
 Débit type : 33 Nm³/h
 Poids : 1,8 kg

CONFIGURATION STANDARD

- Raccord d'entrée à serrage manuel pour bouteille. Filetage selon gaz
- Filtre d'entrée
- Soupape de sécurité (BP)
- Raccord de sortie : olive crantée pour tuyau souple Ø 9 ou 5 int.
- 1 manomètre BP et 1 manomètre HP

MATIERES

Corps : Laiton chromé
 Membrane : NBR
 Garniture de clapet et joints selon gaz

OPTIONS

- Montage sur réseau
- Couvercle fileté pour montage en tableau (perçage Ø 36)
- Purgeur BP

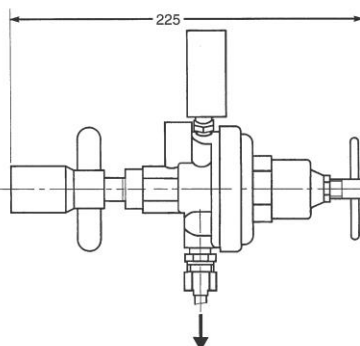
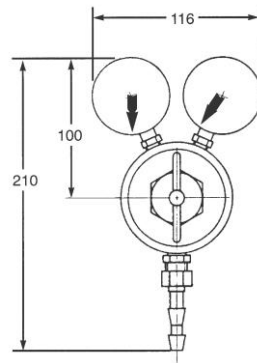
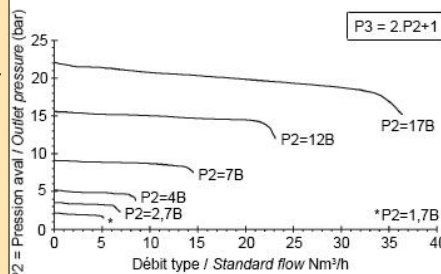
MAINTENANCE

Un kit de maintenance à l'intention d'un personnel qualifié est disponible sur demande.

COMMANDE : Merci d'indiquer

- Référence complète
- Nature du gaz ou composition du mélange
- Pression maximale d'utilisation
- Options retenues

Exemple : SAM 300 bar - N₂ - 1 bar



PRESSURE REGULATOR

Single stage - Cylinder type
 For all non corrosive gas, oxygen and acetylene included.
 The 300 bar model is exclusively dedicated to neutral gases.
 This regulator is particularly recommended for the supply of industrial equipment (welding station, compressor ...) needing stable pressures and average flow rates.

FEATURES

Diaphragm regulator
 Nominal inlet pressure: 200 or 300 bar (25 bar max for C₂H₂)
 Adjustable outlet pressure: 1 to 17 bar
 Standard discharge: 33 Nm³/h
 Weight: 1,8 kg

STANDARD ARRANGEMENT

- Inlet connection for cylinder with manual tightening. Thread according to gas
- Inlet filter
- Safety valve (LP)
- Outlet connection: ID 9 or 5 mm hose connector
- 1 LP and 1 HP gauge

MATERIAL

Body: Chromium plated brass
 Diaphragm: NBR
 Valve seat and seals according to gas

OPTIONS

- Connections for pipe systems
- Threaded cover neck for panel mounting (bore Ø 36)
- LP drain purge

MAINTENANCE

A maintenance kit for duly qualified personnel is available upon request.

ORDER: Please mention

- Detailed reference
- Gas type or gas mixture components
- Maximum outlet pressure
- Selected options

Example: SAM 300 bar - N₂ - 1 bar

Les illustrations, descriptions et caractéristiques sont fournies à titre indicatif. CAHOUE se réserve le droit de modifier ses produits sans préavis.
 All views, descriptions and features are given only for information. CAHOUE reserves the right to modify its products without notice.



52, rue de Lagny
 93100 MONTREUIL - FRANCE
 Tél : +33 1.41.72.90.00
 Fax : +33 1.41.72.90.01
 E-mail : cahouet@cahouet.com
 www.cahouet.com