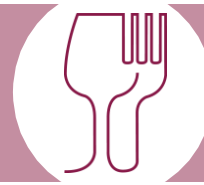




BP 100 HD / BP 300 HD



DETENDEUR

Simple étage - Montage sur réseau
Très peu sensible aux variations de pression amont, les BP 100 HD / BP 300 HD sont spécifiquement conçus pour la régulation d'un réseau de canalisation. Ils autorisent des débits importants à des pressions moyennes.

Les BP 100 HD / BP 300 HD sont conçus pour la mise en œuvre des principaux gaz alimentaires et de tout gaz non corrosif utilisé dans le secteur agro-alimentaire.

Tous les matériaux en contact avec le gaz sont conformes à la réglementation (CE) 1935/2004.

CARACTERISTIQUES

Détente à membrane

Pression amont nominale : 50 bar

Pression aval réglable de 13 à 40 bar

Débit maxi : BP 100 HD : 300 Nm³/h

BP 300 HD : 600 Nm³/h

Clapet équilibré

Fixation arrière possible

Poids : BP 100 HD : 0,8 Kg

BP 300 HD : 1,1 kg

CONFIGURATION STANDARD

- Entrée / Sortie : BP 100 HD : G 1/4" F
BP 300 HD : G 1/2" F

- Filtre d'entrée

- 1 manomètre BP

MATIERES

Corps : laiton chromé

Membrane : EPDM

Garniture de clapet et joints : selon gaz

OPTIONS

- Couvercle fileté pour montage en tableau
- Manomètre à raccord arrière

MAINTENANCE

Un kit de maintenance à l'intention d'un personnel qualifié est disponible et référencé dans la notice livrée avec le détendeur.

COMMANDE : Merci d'indiquer

- Référence complète
- Nature du gaz ou composition du mélange
- Pression maximale d'utilisation
- Options retenues

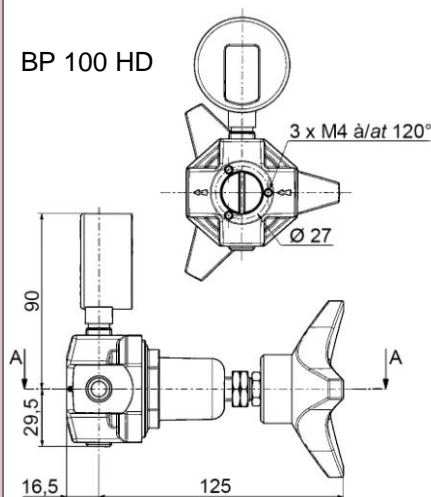
Exemple : BP 300 HD - N₂ - 17 bar

Les illustrations, descriptions et caractéristiques sont fournies à titre indicatif. CAHOUET se réserve le droit de modifier ses produits sans préavis.

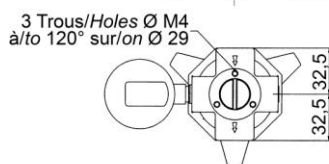
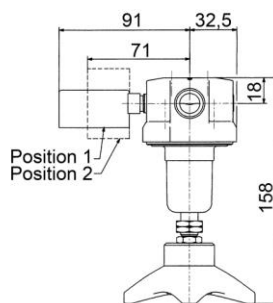
All views, descriptions and features are given only for information. CAHOUET reserves the right to modify its products without notice.



BP 100 HD



BP 300 HD



PRESSURE REGULATOR

Single stage - Line type

Not very sensitive to inlet pressure variations, the BP 100 HD / BP 300 HD are specially designed for the regulation of a pipeline system. They ensure important flow rates under medium downstream pressures.

The BP 100 / BP 300 HD are designed to handle the major food and beverage gases and all non corrosive gases used in the food and beverage sector.

All materials in contact with the gas comply with the regulation (EC) 1935/2004.

FEATURES

Diaphragm regulator

Nominal inlet pressure : 50 bar

Adjustable outlet pressure : 13 to 40 bar

Maximum flow rate : BP 100 HD : 300 Nm³/h

BP 300 HD : 600 Nm³/h

Balanced valve

Rear mounting possibility

Weight : BP 100 HD : 0,8 Kg

BP 300 HD : 1,1 kg

STANDARD ARRANGEMENT

- Inlet / outlet : BP 100 HD : 1/4" BSP F
BP 300 HD : 1/2" BSP F

- Inlet filter

- 1 LP gauge

MATERIAL

Body : chrome plated brass

Diaphragm : EPDM

Valve seat and seals : according to gas

OPTIONS

- Threaded cover neck for panel mounting
- Rear mounting gauge

MAINTENANCE

A maintenance kit for duly qualified personnel is available and referenced in the data sheet delivered with the regulator.

ORDER : Please mention

- Detailed reference
- Gas type or gas mixture components
- Maximum outlet pressure
- Selected options

Example : BP 300 HD - N₂ - 17 bar



52, rue de Lagny
93100 MONTREUIL - FRANCE
Tél: +33 1.41.72.90.00
Fax : +33 1.41.72.90.01
E-mail : cahouet@cahouet.com
www.cahouet.com