



# D300 F



## PLATINE DUALE DE DETENTE RESEAU

Le duo d'unité de détente **D300 F** est destiné à la mise en œuvre des réseaux qui nécessitent une installation de détente sécurisée.

Il est destiné à être installé en sortie des sources d'alimentation (centrale de première détente ou bidon cryogénique par ex.).

Le **D300 F** est conçu pour la mise en œuvre des principaux gaz alimentaires et de tout gaz non corrosif utilisé dans le secteur agro-alimentaire.

Tous les matériaux en contact avec le gaz sont conformes à la réglementation (CE) 1935/2004.

## CARACTERISTIQUES

- Pression d'entrée maxi : 50 bar
- Pression de sortie : 40 bar maxi
- Débit avec 10% de chute de pression : 100 Nm<sup>3</sup>/h
- Poids : 4,5 kg

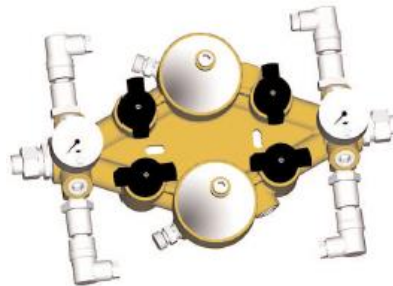
## CONFIGURATIONS STANDARD

Entrée / Sortie : G 3/4" femelle  
4 vannes (1/4 de tour)  
2 blocs de détente avec filtres intégrés  
Purge à la sortie de chaque détendeur  
Manomètres amont / aval

## 2 versions sont disponibles :

### Version 1 :

- 1 orifice amont et 1 aval G1/4" F (pour transducteurs de pression, surveillance et télémétrie)
- 1 orifice amont et 1 aval G3/8" F à disposition



## DUAL LINE REDUCING STATION

The dual regulating assembly **D300 F** is designed to be part of a pipeline system who needs safe regulation installation.

It is designed to be installed at the outlet of the gas supply sources (outlet of a change over unit or cryogenic vessel for example).

The **D300 F** is designed to handle the major food and beverage gases and all non-corrosive gases used in the food and beverage sector.

All materials in contact with the gas comply with the regulation (EC) 1935/2004.

## FEATURES

- Maximum inlet pressure: 50 bar
- Outlet pressure: 40 bar maxi
- Flow rate with a 10% pressure drop: 100 Nm<sup>3</sup>/h
- Weight: 4,5 kg

## STANDARD ARRANGEMENTS

Inlet / Outlet: G 3/4" BSP female  
4 valves (1/4 turn)  
2 pressure regulators with integrated filters  
Purge on the outlet of each regulator  
Up and downstream gauges

## 2 versions are available:

### Version 1:

- 1 inlet and 1 outlet port G1/4" F (for pressure transducers, alarms and telemetry)
- 1 inlet and 1 outlet port G3/8" F available

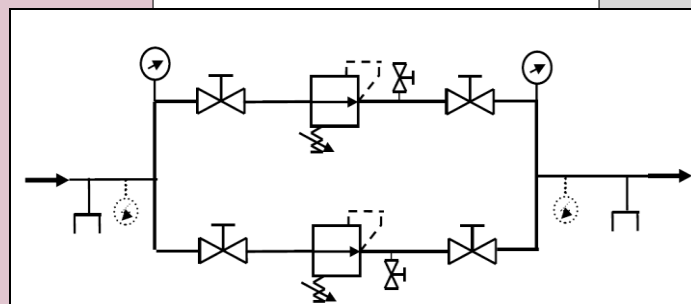


Schéma de la version 1 / Version 1 diagram



# D300 F



## Version 2 :

- 2 orifices amont et 2 aval G1/4" F (pour transducteurs de pression, surveillance et télémétrie)
- 2 orifices amont et 2 aval G3/8" F à disposition
- 1 orifice G3/8" F après chaque détendeur (éventuellement pour une soupape de sécurité)

## Version 2:

- 2 inlet and 2 outlet ports G1/4" F (for pressure transducers, alarms and telemetry)
- 2 inlet and 2 outlet ports G3/8" F available
- 1 outlet port G3/8" F after each regulator (eventually for relief valve)

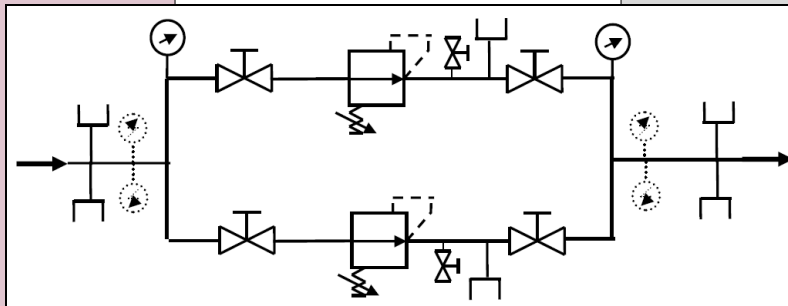


Schéma de la version 2 / Version 2 diagram

## MATIERES

Corps : Laiton  
Joints de clapets : EPDM  
Capot de protection : Plastique blanc (seuls les manomètres sont visibles)

## ACCESSOIRES

- Raccord G3/4" M / tube à braser Ø 10 x 12
- Raccord G3/4" M / double bague pour tube Ø 10 x 12

## OPTIONS

- Transducteur de pression 4-20 mA
  - 0-16 bar ou 0-60 bar
- Capot de protection plombable (non compatible avec la soupape canalisable)
- Clapet anti-retour en sortie
- Soupape de sécurité canalisable



## MATERIAL

Body: Brass  
Valve seals: EPDM  
Protection cover: White plastic (only the pressure gauges visible)

## ACCESSORIES

- Connector G3/4" M / 12 mm OD tube to be brazed
- Connector G3/4" M / double ferrule compression fitting for 12 mm OD tube

## OPTIONS

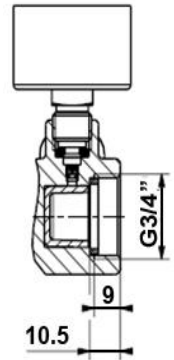
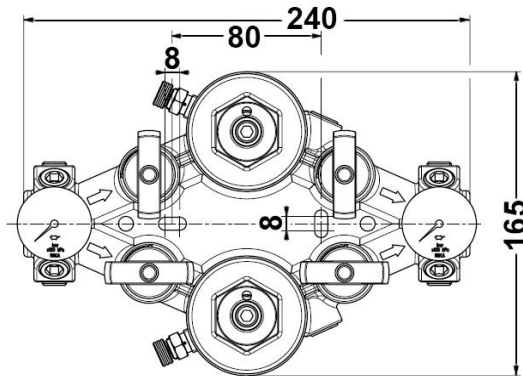
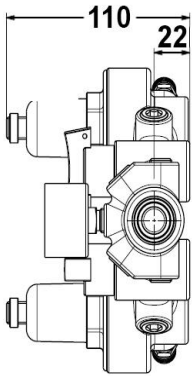
- Pressure transducer 4-20 mA
  - 0-16 bar or 0-60 bar
- Protection cover: sealing possible (not compatible with the collectable relief valve)
- Outlet non-return valve
- Collectable relief valve



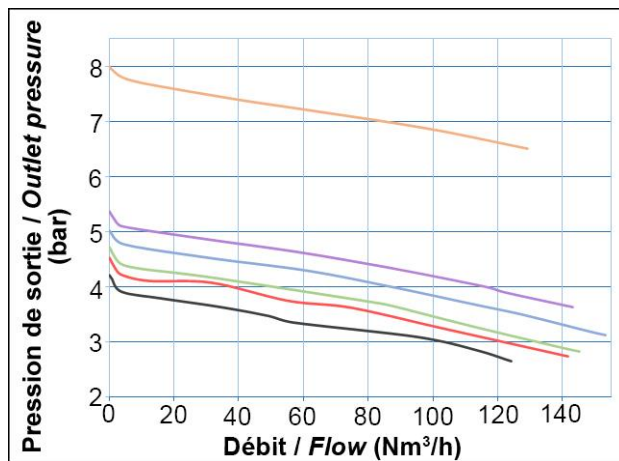
# D300 F



## DIMENSIONS



## COURBES DE DEBIT / FLOW RATES DIAGRAM



Pression d'entrée / Inlet pressure (P1) : 17 bar  
 Pression de sortie à débit nul  
 Outlet static pressure (P4) : — 8 bar

Pression d'entrée / Inlet pressure (P1) : 12 bar  
 Pression de sortie à débit nul  
 Outlet static pressure (P4) : — 5,4 bar  
 — 5 bar  
 — 4,8 bar  
 — 4,5 bar  
 — 4,2 bar

### COMMANDE : Merci d'indiquer

- Modèle retenu
- Nature du gaz
- Version choisie
- Options et accessoires retenus

Exemple : D300 F - oxygène - Version 1 - Capot

### ORDER: Please mention

- Selected model
- Gas type
- Selected version
- Selected options and accessories

Example: D300 F - oxygen - Version 1  
 - Protection cover

Les illustrations, descriptions et caractéristiques sont fournies à titre indicatif. CAHOUET se réserve le droit de modifier ses produits sans préavis.  
 All views, descriptions and features are given only for information. CAHOUET reserves the right to modify its products without notice.



52, rue de Lagny  
 93100 MONTREUIL - FRANCE  
 Tél : +33 1.41.72.90.00  
 Fax : +33 1.41.72.90.01  
 E-mail : cahouet@cahouet.com  
 www.cahouet.com