



# PLATINE 3G

# 3G PANEL ASSEMBLY

L'ensemble proposé contient les éléments indispensables à la mise en place d'une installation centralisée normalisée de gaz médicaux (ISO 7396-1).

Il comprend, selon le modèle, 1 centrale à inversion automatique, 1 duo d'unités de seconde détente, 1 dispositif de sortie de la source de secours ainsi que 1 entrée d'urgence et pour la maintenance. Ces divers équipements sont pré-reliés entre eux en usine et l'installation peut être réalisée très rapidement sur place.

Seuls les 3 raccordements aux sources (service, attente, secours) et le raccordement au réseau sont nécessaires préalablement à la mise en route de l'installation.

Les platines 3G sont livrables en kits non assemblés pour des configurations de réseaux différentes.

Ces ensembles sont disponibles pour des installations à 1 ou 2 niveaux de pression.

## CARACTERISTIQUES

- Pression amont nominale (P1) : 200 bar
- Pression aval (P2) : 5 ou 9 bar
- Débit type Q1 : 40 à 44 Nm<sup>3</sup>/h (air) selon norme ISO 7396-1
- Raccordement entrée standard : Ø 21,7 x 1,814 SI mâle
- Raccord d'entrée d'urgence et pour la maintenance détrompé gaz
- Raccordement sortie réseau : tube cuivre 16 x 18 mm
- Arrivée et départ du gaz par le bas
- Température de fonctionnement : - 20°C à + 60°C
- Dimensions : L = 970 / H = 704 / P = 220
- Poids : selon configuration

## CONFIGURATION STANDARD

- 1 centrale T2m50
- 1 poste de secours SS2m automatique

- 1 D300 ML
- 1 EUM50
- Tuyauterie et clapets anti-retours
- Entrées / sorties :

- ① Source d'alimentation en service
- ② Source d'alimentation en attente
- ③ Source d'alimentation de secours
- ④ Source d'alimentation pour l'urgence et la maintenance
- ⑤ Alimentation du réseau
- ⑥ Collecteur de soupapes

Voir les figures 1 et 2 comme exemples de configurations standard.

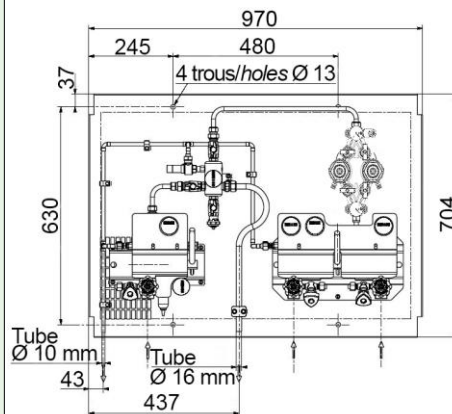
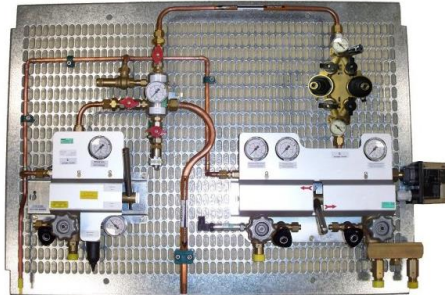


Figure 1

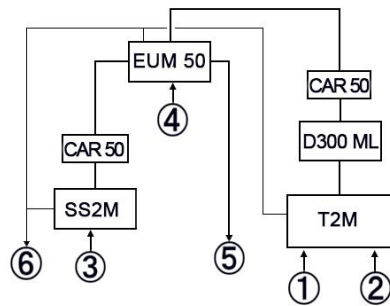
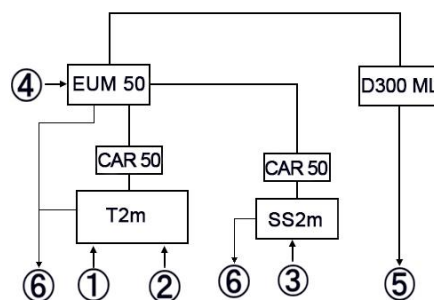


Figure 2



This unit includes the necessary components of a centralized distribution system of medical gases according to ISO 7396-1.

It includes, according to model, a change-over unit, a dual second stage regulating assembly, an outlet device for the reserve supply as well as an emergency and maintenance inlet.

These various equipments are factory pre-connected and the installation may be carried out swiftly on site.

Only the 3 connections to the sources (primary, secondary and reserve) and the connection to the line are necessary before the commissioning of the pipeline system.

The 3G panels are available in unmounted kits for other pipeline system configurations.

These units are available for installations with one or two pressure levels.

## FEATURES

- Nominal inlet pressure (P1): 200 bar
- Outlet pressure (P2): 5 or 9 bar
- Standard discharge Q1 : 40 to 44 Nm<sup>3</sup>/h (air) according to ISO 7396-1
- Standard inlet connection: Ø 21,7 x 1,814 SI male
- Gas specific emergency and maintenance inlet point
- Pipeline outlet connection: copper tube 16 x 18 mm
- Inlet and outlet of the gas at the bottom
- Operating temperature: - 20°C to + 60°C
- Dimensions: L = 970 / H = 704 / D = 220
- Weight: according to arrangement

## STANDARD ARRANGEMENT

- 1 change-over unit T2m50
- 1 automatic outlet device for the reserve supply SS2m
- 1 D300 ML
- 1 EUM50
- Pipes and non return valves
- Inlets / outlets:

- ① Primary source of supply
- ② Secondary source of supply
- ③ Reserve source of supply
- ④ Emergency and maintenance supply source
- ⑤ Outlet to a pipeline system
- ⑥ Relief valves collector

See figures 1 and 2 for examples of standard arrangements.



# PLATINE 3G

# 3G PANEL ASSEMBLY

## ACCESSOIRES

- Armoire inox avec porte cadenassable
- Flexible inox HP
- Réchauffeur
- Râtelier

## OPTIONS

- Pour les sources de gaz :  
Rampes pour 1 à n bouteilles/cadres
- Raccords d'entrée selon spécification client
- Transducteurs HP ou BP
- Manocontacts HP
- Raccord d'entrée d'urgence et pour la maintenance détrompé (DIN, BS, UNI)

## MAINTENANCE

Des kits de maintenance à l'intention d'un personnel qualifié et habilité sont disponibles sur demande.

La maintenance se fait soit sur le lieu d'implantation du produit par du personnel formé et compétent, soit dans nos ateliers ou chez un réparateur agréé.



## ACCESSORIES

- Stainless steel cabinet with padlockable door
- Stainless steel HP flexible hoses
- Heater
- Cylinder holder

## OPTIONS

- For the gas sources:  
Collectors for 1 to n cylinders/bundles
- Inlet connectors according to customer's specification
- HP or LP pressure transducers
- HP pressure switches
- Gas specific emergency and maintenance inlet point (DIN, BS, UNI)

## MAINTENANCE

Maintenance kits for duly qualified and authorized personnel are available upon request.

Maintenance may be carried out either on site by trained and authorized personnel, in our plant or at your local authorized service shop.

## COMMANDE : Merci d'indiquer

- Configuration retenue
- Nature du gaz
- Nombre de bouteilles/cadres pour toutes les sources
- Norme pour l'entrée d'urgence et pour la maintenance
- Accessoires retenus

Exemple : Platine XXX - O<sub>2</sub> - 2x3 bouteilles + 1 - DIN

## ORDER: Please mention

- Selected arrangement
- Gas type
- Number of cylinders/bundles for all sources
- Standard of the gas specific emergency and maintenance inlet collector
- Selected accessories

Example: Panel XXX - O<sub>2</sub> - 2x3 cylinders + 1 - DIN

Les illustrations, descriptions et caractéristiques sont fournies à titre indicatif. CAHOUE se réserve le droit de modifier ses produits sans préavis.

All views, descriptions and features are given only for information. CAHOUE reserves the right to modify its products without notice.



52, rue de Lagny  
93100 MONTREUIL - FRANCE  
Tél : 33 (0)1.41.72.90.00  
Fax : 33 (0)1.41.72.90.01  
E-mail : cahouet@cahouet.com  
www.cahouet.com