



## CLAPET ANTI-RETOUR BASSE PRESSION

## LOW PRESSURE NON-RETURN VALVE

### CAR 50 - 200 - 800

Les dispositifs médicaux clapets anti-retour basse pression (BP) sont destinés à équiper les réseaux de distribution de gaz médicaux y compris pour l'oxygène. Ils permettent aux gaz de passer dans une direction tout en bloquant le retour de gaz dans l'autre direction.

Ils sont généralement montés en sortie des détendeurs des sources d'alimentation du réseau de gaz.

Ils évitent ainsi les retours de gaz vers les détendeurs en attente (réglés à des pressions plus faibles) et permettent d'identifier les défauts sur ces sources. Ainsi, ils sont adaptés pour une utilisation comme éléments de sécurité dans les réseaux de gaz.

Enfin, dans le cadre des maintenances ils permettent d'isoler les détendeurs des sources d'alimentation sans avoir à intervenir sur d'autres dispositifs (E.U.M par exemple).

#### CARACTERISTIQUES

Le dispositif est constitué :

- d'un corps avec des raccords d'entrée et de sortie
  - d'un dispositif anti-retour composé d'un clapet, sa garniture (joint), d'un siège de clapet et d'un ressort
- Pression d'alimentation maximum : 30 bar\*
  - Température de fonctionnement et de stockage : - 20°C à + 60°C
  - Coefficient de débit (Kv) dimensions et raccords E/S selon modèle : voir tableau
  - Conformité réglementaire : Dispositif médical de classe IIb.

#### MATIERES

Corps et raccordement : Laiton  
Interne : Laiton\*  
Ressort : Bronze\*  
Joint : EPDM

\* Seul le CAR 800 (G1") a une pression d'alimentation maximum limitée à 20 bar.

Par ailleurs, la matière interne du CAR 800 est en POM (Polyacétal) avec un ressort en inox.



The medical devices low-pressure non-return valves are designed to be a part of medical gas pipeline systems including the ones for oxygen.

They allow the gases to pass in one direction while blocking the gas returns in the other direction.

They are mostly installed at the outlet of the gas supply sources regulators.

Thus, they avoid gas returns to the secondary regulators (preset at lower pressure) and allow to identify any source defects.

Thus, they are suitable for use as safety elements in a gas pipeline system.

Finally, during any servicing, they allow the separation of the regulators from the supply sources without intervention on any other device (for instance E.U.M).

#### FEATURES

The device is mainly composed of:

- a body with inlet and outlet fittings
  - a non-return device consisting of a valve and its seal, a valve seat and a spring
- Maximal inlet pressure: 30 bar\*
  - Operating or storage temperature: - 20°C to + 60°C
  - Flow coefficient (Kv) dimensions and I/O connections according to model: see table
  - Regulatory compliance: Class IIb medical device

#### MATERIAL

Body and fittings: brass  
Inside: Brass\*  
Spring: Bronze\*  
Seal: EPDM

\* The CAR 800 (G1") is the only one which has got a maximum inlet pressure limited to 20 bar.

Otherwise, the internal material of the CAR-800 is made of POM (Polyacetal) with a stainless-steel spring.

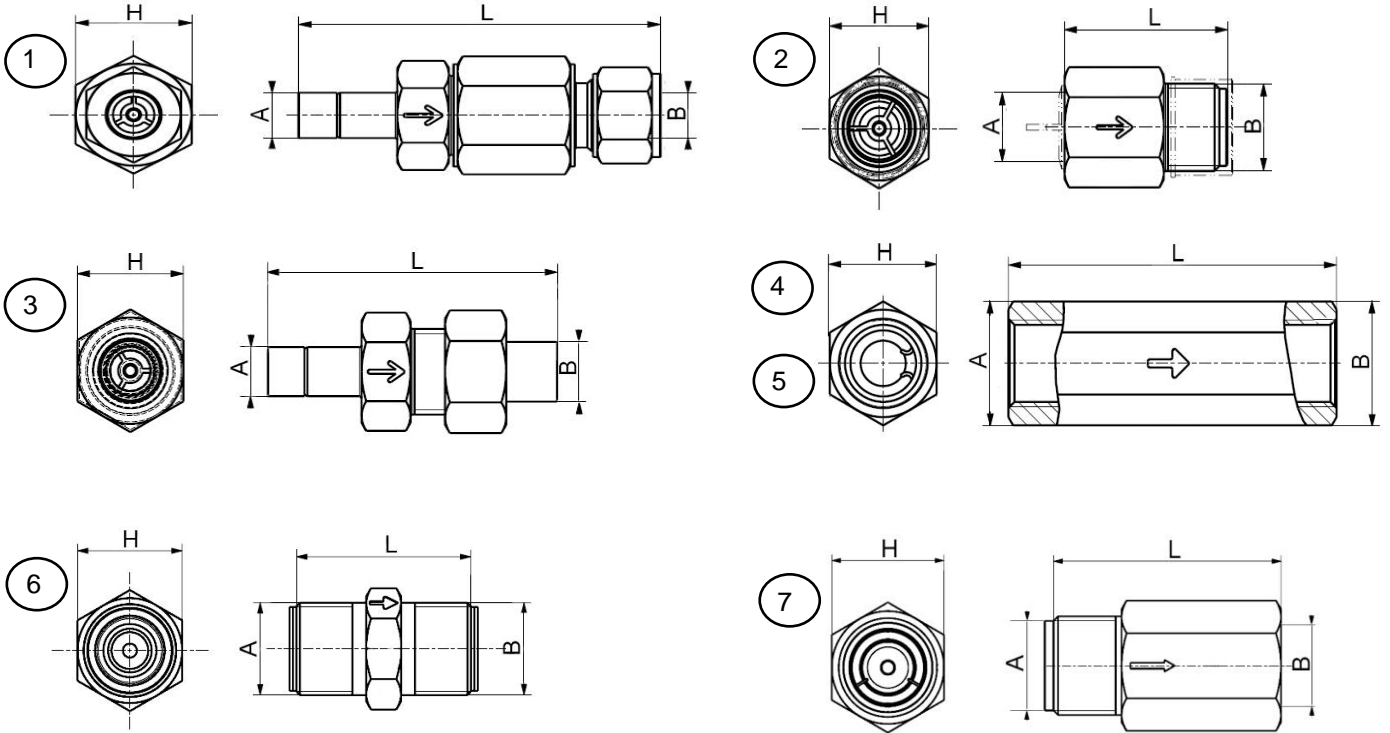


**CLAPET ANTI-RETOUR  
BASSE PRESSION**

**LOW PRESSURE  
NON-RETURN VALVE**

**CAR 50 - 200 - 800**

**DIMENSIONS**



Figures	Modèle / Model	Entrée / Inlet (A)	Sortie / Outlet (B)	L (mm)	H (mm)	KV (l/min)
1	CAR-50	Adaptateur / Adapter TØ 12	D-bagues / D-ferrules compression fitting TØ 12	100	27	47
2	CAR-50	G 3/8" F	G 1/2" M	63	26	47
3	CAR-50	Adaptateur / Adapter TØ 12	Olive à braser / Brazing olive TØ 12	87	26	47
4	CAR-50	G 1/2" F	G 1/2" F	80	26	47
5	CAR 200	G 3/4" F	G 3/4" F	90	35	79
6	CAR-200	G 3/4" M	G 3/4" M	59	35	79
7	CAR-800*	G 1" M	G 1" F	77	38	130

**COMMANDE** : Merci d'indiquer

- Modèle et entrée / sortie

Exemple : CAR 50 - Adaptateur / D-bagues TØ 12

**ORDER**: Please mention

- Model and inlet / outlet

Example: CAR 50 - Adapter / D-ferrules TØ 12

Les illustrations, descriptions et caractéristiques sont fournies à titre indicatif. CAHOUE se réserve le droit de modifier ses produits sans préavis.  
All views, descriptions and features are given only for information. CAHOUE reserves the right to modify its products without notice.



52, rue de Lagny  
93100 MONTREUIL - FRANCE  
Tél : +33 1.41.72.90.00  
Fax : +33 1.41.72.90.01  
E-mail : cahouet@cahouet.com  
www.cahouet.com