



SEGA / AGSS

PRISES MEDICALES SEGA

Les prises SEGA sont conçues pour évacuer les gaz d'anesthésie résiduels vers l'extérieur par l'intermédiaire d'un embout spécifique (EN ISO 9170-2 Type 1L).

Elles se composent de 2 parties : embase et tête de prise.

2 modèles existent :

- pour réseau vide dédié
- avec air moteur

Chaque modèle est disponible en 4 versions :

- montage en saillie (air moteur excepté)
- montage encastré
- montage pour gaine tête de lit
- montage pour bras plafonnier

Toutes les embases sont équipées d'une vanne de réglage de débit.

L'embase des prises type air moteur est équipée d'un clapet anti-retour.

Les prises type air moteur sont équipées d'un voyant témoin de fonctionnement.

CARACTERISTIQUES

- Pression air moteur : 4 à 5 bar
- Dépression : conforme aux normes EN ISO 7396-2 et EN ISO 9170-2
- Raccordement d'évacuation et d'alimentation selon modèle
- Température de fonctionnement et de stockage : - 20°C à + 60°C

MATIERES

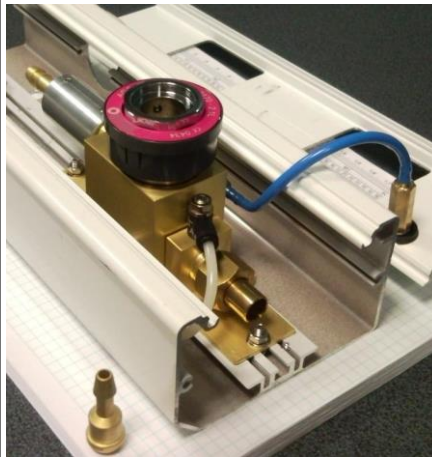
Corps : laiton
Joints : EPDM

ACCESSOIRES

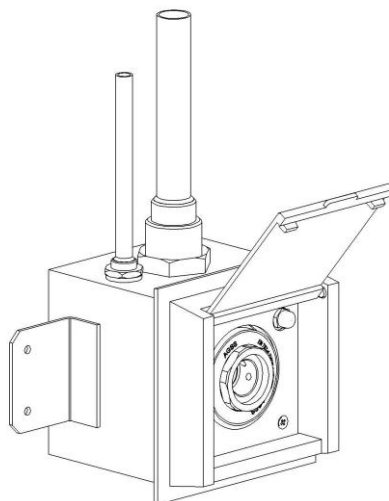
- Embout de raccordement (type 1 L)
- Tuyau souple

MAINTENANCE

Une vérification périodique du fonctionnement devra être confiée à un personnel qualifié et habilité.



Tête de lit / Bed head unit
(Venturi)



Encastrée avec air moteur
/ With air power embedded



Tête de lit / bed head unit
(vide / vacuum)

AGSS TERMINAL UNITS

AGSS terminal units are designed to evacuate residual anaesthetics gases to the outside through a gas specific probe (EN ISO 9170-2 Type 1L).

They are built in 2 parts: base block and socket.

2 models exist:

- specific vacuum line
- air powered system

Each model is available in 4 versions:

- wall mounted (air power excepted)
- embedded
- for bed head unit
- for ceiling pendant

All the base blocks are fitted with a flow regulating valve.

A non return valve is located in the base block of the air powered model.

The air power models are fitted with a visual indicator.

FEATURES

- Air motor pressure: 4 to 5 bar
- Vacuum level: according to EN ISO 7396-2 and EN ISO 9170-2
- Outlet and supply connection according to model
- Operating and storage temperature: - 20°C to + 60°C

MATERIAL

Body: brass
Seals: EPDM

ACCESSORIES

- 1 L type probe
- Flexible hose

MAINTENANCE

A periodic verification of the functioning has to be carried out by qualified and authorized personnel.

COMMANDE : Merci d'indiquer

- Modèle et évacuation souhaitée

Exemple : SEGA - air moteur - encastrée

ORDER: Please mention

- Model and desired outlet

Example: AGSS - air motor - embedded

Les illustrations, descriptions et caractéristiques sont fournies à titre indicatif. CAHOUET se réserve le droit de modifier ses produits sans préavis.

All views, descriptions and features are given only for information. CAHOUET reserves the right to modify its products without notice.

Distributeur / Distributor



52, rue de Lagny
93100 MONTREUIL - FRANCE
Tél : +33 1.41.72.90.00
Fax : +33 1.41.72.90.01
E-mail : cahouet@cahouet.com
www.cahouet.com