



RECHAUFFEURS

HEATERS



Les réchauffeurs sont prévus pour le réchauffage des gaz médicaux, (O₂, mélange O₂/CO₂ et N₂O*) en haute ou basse pression.

Ils permettent d'éviter le givrage des vannes et des détendeurs situés en aval de ceux-ci.

Ils assurent ainsi le bon fonctionnement du réseau et des matériels.

Le modèle 500 W est compatible avec le N₂O

(*le modèle 1000 W n'est pas disponible pour le N₂O).

CARACTERISTIQUES

- Pression de service : 200 bar
- Tension d'alimentation : 230 V ac, 50/60 Hz
- Puissance électrique installée : 500 W ou 1000 W
- Protection / étanchéité : IP 66
- Température de régulation : 60°C (140°F) par thermostat
- Résistance : blindée, fourreau inox
- Serpentin : Ø 5 x 8 pour 500 W
Ø 8 x 12 pour 1000 W
- Raccords entrée / sortie :
 - 500 Watt :
 - oxygène : 22,91 x 1,814 SI
 - mélange O₂/CO₂ : Ø 30 x 200 W
 - 1000 Watt : Ø 21,7 x 1,814 D
- Autres E/S sur demande
- Fixation :
 - 500 W : sur la bouteille ou en entrées de centrale
 - 1000 W : murale
- Autres caractéristiques : voir tableau

MATIERES

Capotage : tôle acier peinte
Raccords : laiton
Serpentin : laiton (500 W)
cuivre (1000 W)

MAINTENANCE

Vérifier annuellement la performance du réchauffeur.

En cas de baisse de performance, remplacer immédiatement l'appareil.

COMMANDE : Merci d'indiquer

- Référence complète
- Nature du gaz ou composition du mélange
- Entrée/sortie particulière

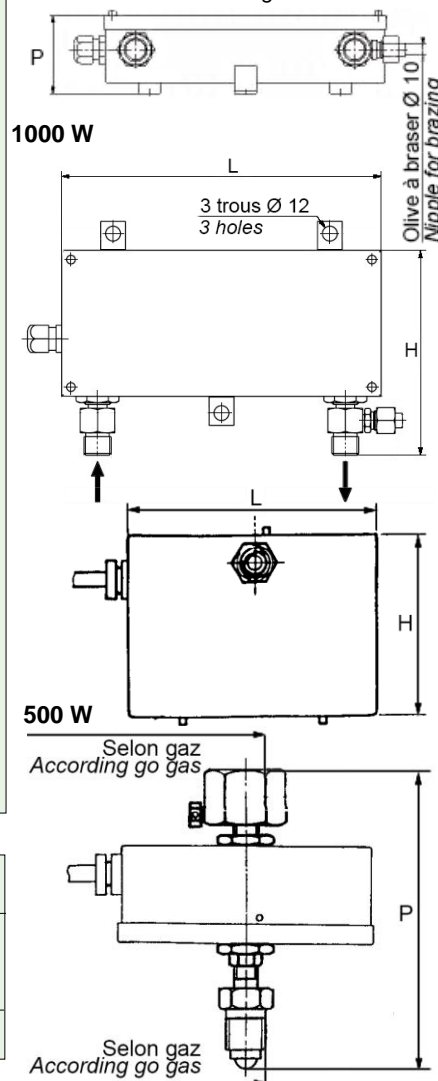
Exemple : Réchauffeur 500 Watt - CO₂ - NF

Les illustrations, descriptions et caractéristiques sont fournies à titre indicatif. CAHOUET se réserve le droit de modifier ses produits sans préavis.
All views, descriptions and features are given only for information. CAHOUET reserves the right to modify its products without notice.



| | | |
|-----------------------|-----------------|------|
| Puissance / Power (W) | 500 | 1000 |
| Kv | 4,5 | 15 |
| Poids / Weight (kg) | 1,9 | 3,9 |
| Dimensions (mm) | | |
| L | 140 | 258 |
| H | 105 | 165 |
| P | 130 à / to 210* | 71 |

* selon raccords / according to connections



Heaters are designed for warming up high- or low-pressure medical gases (O₂, mixture O₂/CO₂ and N₂O*).

They prevent valves and pressure reducers fitted downstream from icing.

They ensure thus the good working of the pipeline and equipment.

The 500 W model is compatible with N₂O

(*the 1000 W model is not available for N₂O).

FEATURES

- Working pressure: 200 bar
- Voltage (supply): 230 V ac 50/60 Hz
- Power: 500 W or 1000 W
- Electric protection / airtightness: IP 66
- Regulation temperature: 60°C (140°F) with thermostat
- Resistance unit: shielded, SS housing
- Coil: Ø 5 x 8 for 500 W
Ø 8 x 12 for 1000 W
- Inlet / outlet connections:
 - 500 Watt:
 - oxygen: 22,91 x 1,814 SI
 - mixture O₂/CO₂: Ø 30 x 200 W
 - 1000 Watt: Ø 21,7 x 1,814 RH
- Other I/O upon request
- Fitting:
 - 500 W: on cylinder or on the change-over inlets
 - 1000 W: on panel
- Other features: see table

MATERIAL

Housing: painted steel
Connections: brass
Coil: brass (500 W)
copper (1000 W)

MAINTENANCE

Annually check the performance of the heater.

In case of a performance drop, replace it immediately.

ORDER: please mention

- Detailed reference
- Gas type or gas mixture components
- Specific inlet/outlet

Example: Heater 500 Watt - CO₂ - NF



62, rue de Lagny
93100 MONTREUIL - FRANCE
Tél : +33 1.41.72.90.00
Fax : +33 1.41.72.90.01
E-mail : cahouet@cahouet.com
www.cahouet.com