



# D300 MV

## PLATINE DUALE DE DETENTE RESEAU

La platine duale de détente réseau **D300 MV** (Medical Vaporizer) est destinée à la mise en œuvre des gaz médicaux en milieu hospitalier.

Elle est destinée à être installée en sortie des sources d'alimentation centralisées (centrale ou bidon cryogénique), sur des gaz médicaux à 1 ou 2 niveaux de pression (suivant norme EN ISO 7396-1).

## CARACTERISTIQUES

- Pression d'entrée maxi. : 30 bar
- Pression de sortie : 4-5 bar ou 7-12 bar selon modèle
- Débit avec 10% de chute de pression : 60 Nm<sup>3</sup>/h
- Poids : 4,5 kg

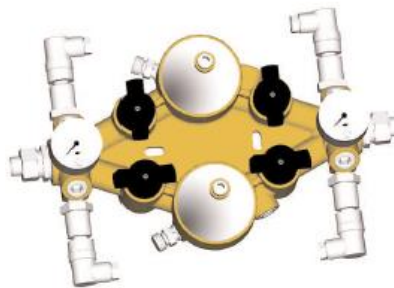
## CONFIGURATIONS STANDARD

Entrée / Sortie : G3/4" femelle  
4 vannes (1/4 de tour)  
2 blocs de détente avec filtres intégrés  
Purge à la sortie de chaque détendeur  
Manomètres amont / aval

## 2 versions sont disponibles :

### Version 1 :

- 1 orifice amont et 1 aval G1/4" F (pour transducteurs de pression, surveillance et télémétrie)
- 1 orifice amont et 1 aval G3/8" F à disposition



## DUAL LINE REDUCING STATION

The **D300 MV** dual line reducing station is designed for medical gases used in hospital environment.

It is designed to be installed at the outlet of the central gas supply sources (outlet manifold or cryogenic vessel for example), on the 1 or 2 stages medical gas pipeline (following EN ISO 7396-1).

## FEATURES

- Maximum inlet pressure: 30 bar
- Outlet pressure: 4-5 bar or 7-12 bar according to model
- Flow rate with a 10% pressure drop: 60 Nm<sup>3</sup>/h
- Weight: 4,5 kg

## STANDARD ARRANGEMENTS

Inlet / Outlet: G3/4" BSP female  
4 valves (1/4 turn)  
2 pressure regulators with integrated filters  
Purge on the outlet of each regulator  
Up and downstream gauges

## 2 versions are available:

### Version 1:

- 1 inlet and 1 outlet port G1/4" F (for pressure transducers, alarms and telemetry)
- 1 inlet and 1 outlet port G3/8" F available

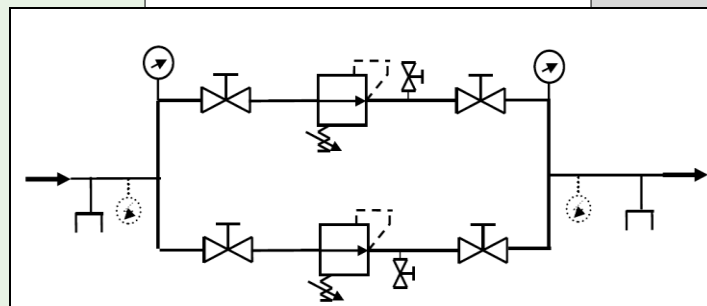


Schéma de la version 1 / Version 1 diagram



# D300 MV

## Version 2 :

- 2 orifices amont et 2 aval G1/4" F (pour transducteurs de pression, surveillance et télémétrie)
- 2 orifices amont et 2 aval G3/8" F à disposition
- 1 orifice G3/8" F après chaque détendeur (éventuellement pour une soupape de sécurité)

## Version 2:

- 2 inlet and 2 outlet ports G1/4" F (for pressure transducers, alarms and telemetry)
- 2 inlet and 2 outlet ports G3/8" F available
- 1 outlet port G3/8" F after each regulator (eventually for relief valve)

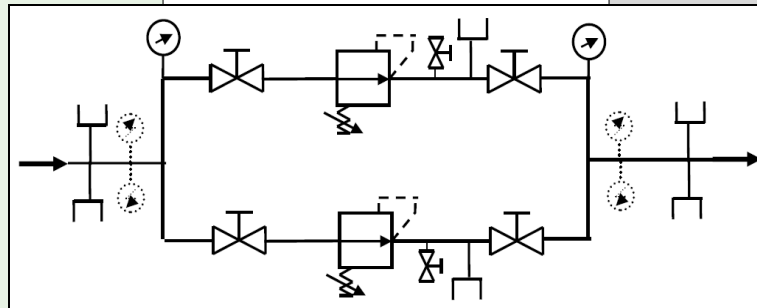


Schéma de la version 2 / Version 2 diagram

## MATIERES

Corps : Laiton  
Joints / Clapets : EPDM  
Capot de protection : Plastique blanc (seuls les manomètres sont visibles)

## ACCESSOIRES

- Raccord G3/4" M / tube à braser Ø 10 x 12
- Raccord G3/4" M / double bague pour tube Ø 10 x 12

## OPTIONS

- Transducteur de pression 4-20 mA
  - 0/16 bar ou 0/60 bar
- Capot de protection plombable (non compatible avec la soupape canalizable)
- Clapet anti-retour en sortie
- Soupape de sécurité canalizable



## MATERIAL

Body: Brass  
Seals / valve: EPDM  
Protection cover: White plastic (only the pressure gauges visible)

## ACCESSORIES

- Connector G3/4" M / 12 mm OD tube to be brazed
- Connector G3/4" M / double ferrule compression fitting for 12 mm OD tube

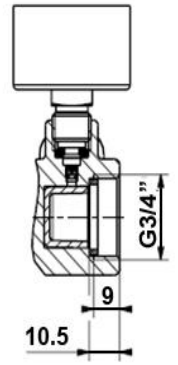
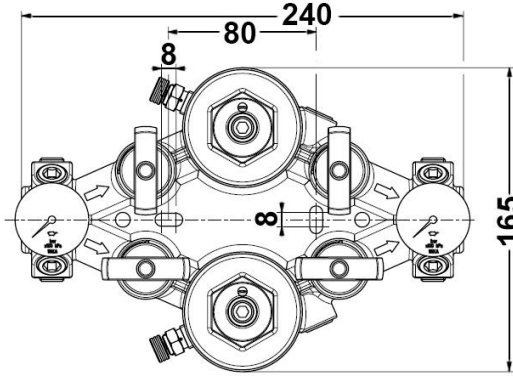
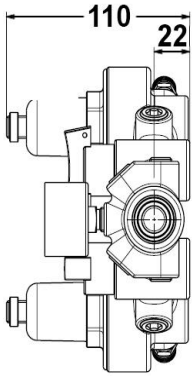
## OPTIONS

- Pressure transducer 4-20 mA
  - 0/16 bar or 0/60 bar
- Protection cover: sealing possible (not compatible with the collectable relief valve)
- Outlet non-return valve
- Collectable relief valve

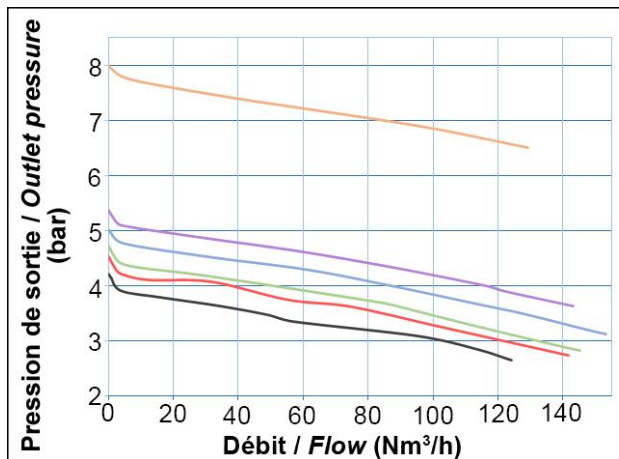


# D300 MV

## DIMENSIONS



## COURBES DE DEBIT / FLOW RATES DIAGRAM



Pression d'entrée / Inlet pressure (P1) : 17 bar  
 Pression de sortie à débit nul  
 Outlet static pressure (P4) : — 8 bar

Pression d'entrée / Inlet pressure (P1) : 12 bar  
 Pression de sortie à débit nul  
 Outlet static pressure (P4) : — 5,4 bar  
 — 5 bar  
 — 4,8 bar  
 — 4,5 bar  
 — 4,2 bar

### COMMANDE : Merci d'indiquer

- Modèle retenu
- Nature du gaz
- Version choisie
- Options et accessoires retenus

Exemple : D300 MV - oxygène - Version 1 - Capot

### ORDER: Please mention

- Selected model
- Gas type
- Selected version
- Selected options and accessories

Example: D300 MV- oxygen - Version 1 - Protection cover

Les illustrations, descriptions et caractéristiques sont fournies à titre indicatif. CAHOUE se réserve le droit de modifier ses produits sans préavis.  
 All views, descriptions and features are given only for information. CAHOUE reserves the right to modify its products without notice.



52, rue de Lagny  
 93100 MONTREUIL - FRANCE  
 Tél : +33 1.41.72.90.00  
 Fax : +33 1.41.72.90.01  
 E-mail : cahouet@cahouet.com  
 www.cahouet.com