



D300 ML

DUO D'UNITES DE SECONDE DETENTE

Le duo d'unités de seconde détente **D300 ML** est destiné à la mise en œuvre des gaz médicaux (O₂, Air, N₂O, CO₂, Air et N₂ 800) en milieu hospitalier.

A partir de la pression primaire du réseau, il permet l'alimentation des prises médicales aux pressions normalisées (EN ISO 7396-1).

CARACTERISTIQUES

- Pression amont maximale : 12 bar
- Débit suivant la norme :
 - à 5 bar 31 Nm³/h
 - à 8 bar 39 Nm³/h
- Débit maximal : 100 Nm³/h
- Poids : environ 4,3 kg

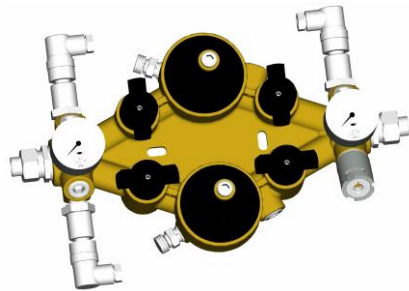
CONFIGURATIONS STANDARD

Entrée / Sortie : G 3/4" femelle
4 vannes (1/4 de tour)
2 blocs de détente avec filtres intégrés
Purge en sortie de détendeur
Prise médicale normalisée en sortie
Manomètres amont / aval

2 versions sont disponibles :

Version 1 :

- 1 orifice amont et 1 aval G 1/4" F (pour transducteurs de pression, surveillance et télémétrie)
- 1 orifice amont / et 1 aval G 3/8" F (un réservé à une prise médicale, un autre en attente)



DUAL SECOND STAGE REGULATING ASSEMBLY

The **D300 ML** dual second stage regulating assembly is designed for medical gases used in hospital environment (O₂, Air, N₂O, CO₂, Air and N₂ 800).

It reduces the pipe system pressure to the standardized terminal supply pressure (EN ISO 7396-1).

FEATURES

- Maximum inlet pressure: 12 bar
- Flow rate according to standard:
 - at 5 bar 31 Nm³/h
 - at 8 bar 39 Nm³/h
- Maximum flow rate: 100 Nm³/h
- Weight: around 4,3 kg

STANDARD ARRANGEMENTS

Inlet / Outlet ports: G 3/4" BSP female
4 valves (1/4 turn)
2 pressure regulators with integrated filters
Purge on the outlet of the regulator
Standard medical terminal unit at the outlet
Up and downstream gauges

2 versions are available:

Version 1:

- 1 inlet and 1 outlet port G 1/4" F (for pressure transducers, alarms and telemetry)
- 1 inlet and 1 outlet port G 3/8" F (one reserved for a terminal unit and one in standby)

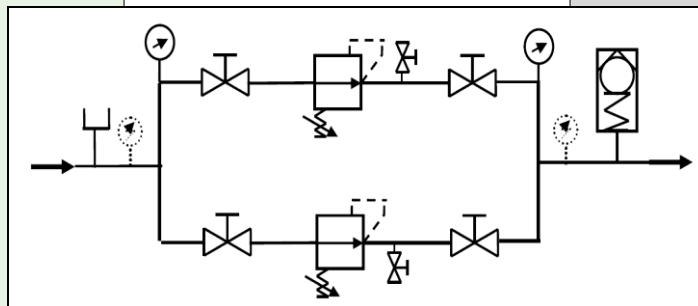


Schéma de la version 1 / Version 1 diagram



D300 ML

Version 2 :

- 2 orifices amont et 2 aval G 1/4" F (pour transducteurs de pression, surveillance et télémétrie)
- 2 orifices amont et 2 aval G 3/8" F (un réservé à une prise médicale, un autre en attente)
- 1 orifice après chaque détendeur G 3/8" F (pour une éventuelle soupape de sécurité)

Version 2:

- 2 inlet and 2 outlet ports G 1/4" F (for pressure transducers, alarms and telemetry)
- 2 inlet and 2 outlet ports G 3/8" F (one reserved for a terminal unit and one in standby)
- 1 outlet port after each regulator G 3/8" F (for an eventual relief valve)

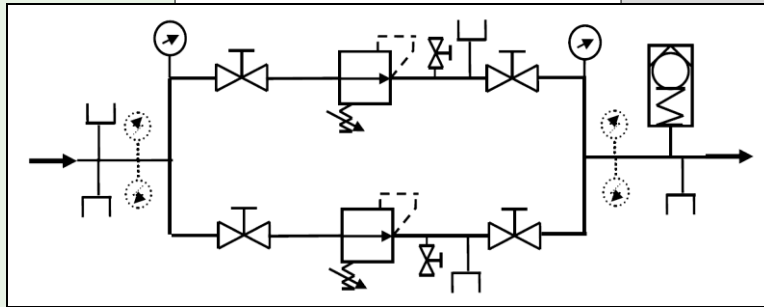


Schéma de la version 2 / Version 2 diagram

MATIERES

Corps : Laiton
Prises : Laiton chromé
Joints / Clapets : EPDM
Capot de protection : Plastique blanc (seuls les manomètres sont visibles)

ACCESSOIRES

- Jeu de 2 raccords adaptateurs G 3/4" M / G 3/8" F
- Jeu de 2 raccords G 3/8" M / tube à braser Ø 10 x 12
- Jeu de 2 raccords G 3/8" M / double bague pour tube Ø 10 x 12

OPTIONS

- Transducteur de pression 4-20 mA - 0/16 bar
- Capot de protection plombable



MATERIAL

Body: Brass
Terminal units: Chromium plated brass
Seals / valve: EPDM
Protection cover: White plastic (only the pressure gauges visible)

ACCESSORIES

- Adaptors connectors set of 2 x G 3/4" M / G3/8" F
- Connectors set of 2 x G 3/8" M / 12 mm OD tube to be brazed
- Connectors set of 2 x G 3/8" M / double ferrule compression fitting for 12 mm OD tube

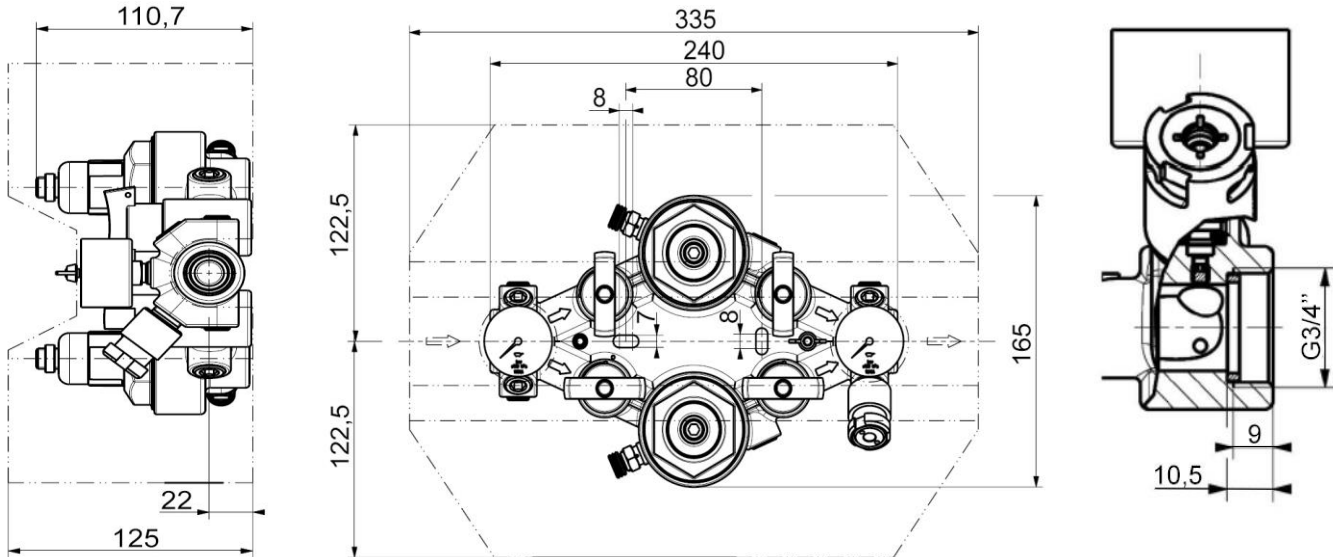
OPTIONS

- Pressure transducer 4-20 mA - 0/16 bar
- Protection cover: sealing possible

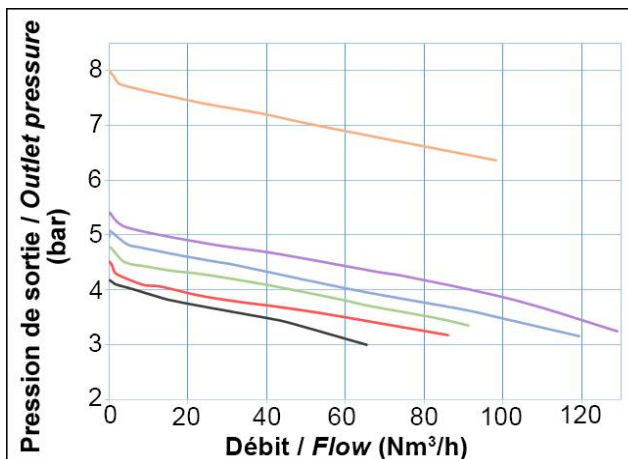


D300 ML

DIMENSIONS



COURBES DE DEBIT / FLOW RATES DIAGRAM



Pression d'entrée / Inlet pressure (P1) : 10 bar
 Pression de sortie à débit nul
 Outlet static pressure (P4) : — 8 bar

Pression d'entrée / Inlet pressure (P1) : 6,5 bar
 Pression de sortie à débit nul
 Outlet static pressure (P4) : — 5,4 bar
 — 5 bar
 — 4,8 bar
 — 4,5 bar
 — 4,2 bar

COMMANDE : Merci d'indiquer

- Modèle retenu
- Nature du gaz
- Version choisie
- Options et accessoires retenus

Exemple : D300 ML - oxygène - Version 1 - Capot

ORDER: Please mention

- Selected model
- Gas type
- Selected version
- Selected options and accessories

Example: D300 ML- oxygen - Version 1 - Protection cover

Les illustrations, descriptions et caractéristiques sont fournies à titre indicatif. CAHOUE se réserve le droit de modifier ses produits sans préavis.
 All views, descriptions and features are given only for information. CAHOUE reserves the right to modify its products without notice.



52, rue de Lagny
 93100 MONTREUIL - FRANCE
 Tél : +33 1.41.72.90.00
 Fax : +33 1.41.72.90.01
 E-mail : cahouet@cahouet.com
 www.cahouet.com