



BP 100/300/500/800

DETEDEURS MOYENNE PRESSION

Ces détendeurs simple étage, avec détente à membrane et clapet équilibré, sont prévus pour montage sur réseau. Ces détendeurs sont conçus pour la régulation en deuxième détente d'un réseau de gaz médicaux ou pour être montés sur une prise médicale (BP100). Grâce à leur clapet équilibré, ils sont peu sensibles aux variations de pression amont et autorisent des débits importants.

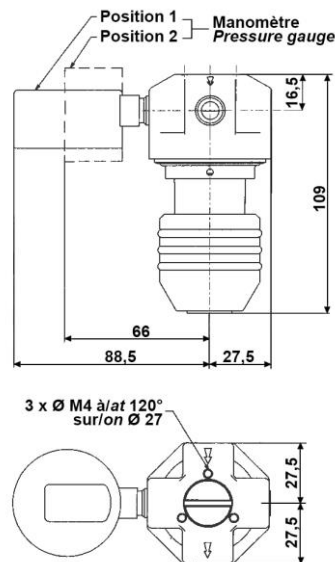
CARACTERISTIQUES

Poids : BP100 : 0,8 kg
 BP300 : 1,1 kg
 BP500/800 : 2,5 kg
 Pression amont maximum : 50 bar
 Q1 : débit type
 P2 : pression nominale de détente
 Voir tableau ci-dessous

Ex : pour un BP100 avec une pression d'alimentation de 10 bar et un débit variant de 0 à 85 Nm³/h, P2 varie de 5,2 à 4 bar.



BP100



MEDIUM PRESSURE REGULATORS

These single stage diaphragm regulators with balanced valve are designed to be fitted on a pipeline system. These regulators are designed to be used as a second stage regulator for medical gas pipeline system or to be fitted on to a terminal unit (BP100). Thanks to their balanced valve, they do not react to inlet pressure variations and enable high flow rates.

FEATURES

Weight: BP100: 0,8 kg
 BP300: 1,1 kg
 BP500/800: 2,5 kg
 Maximum inlet pressure: 50 bar
 Q1: standard discharge
 P2: nominal outlet pressure
 See table below

Ex: for a BP100 when the inlet pressure is 10 bar and the flow varies from 0 to 85 Nm³/h then P2 varies from 5,2 to 4 bar.

PRESSION D'ALIMENTATION INLET PRESSURE	4 BAR	10 BAR	20 BAR	4 BAR	10 BAR	20 BAR
	Chute de 30% de la pression P2 30% P2 pressure drop			Chute de 10% de la pression P2 10% P2 pressure drop		
BP100		Q1 : 85 Nm ³ /h P2 : 5,2 → 4 bar	Q1 : 150 Nm ³ /h P2 : 15,6 → 12 bar		Q1 : 30 Nm ³ /h P2 : 5,2 → 4,7 bar	Q1 : 70 Nm ³ /h P2 : 15,6 → 14 bar
BP300	Q1 : 55 Nm ³ /h P2 : 2,2 → 1,7 bar	Q1 : 110 Nm ³ /h P2 : 5,2 → 4 bar	Q1 : 170 Nm ³ /h P2 : 9,1 → 7 bar Q1 : 220 Nm ³ /h P2 : 15,6 → 12 bar	Q1 : 15 Nm ³ /h P2 : 2,2 → 2 bar	Q1 : 35 Nm ³ /h P2 : 5,2 → 4,7 bar	Q1 : 60 Nm ³ /h P2 : 9,1 → 8,2 bar Q1 : 70 Nm ³ /h P2 : 15,6 → 14 bar
BP500			Q1 : 520 Nm ³ /h P2 : 15,6 → 12 bar			Q1 : 160 Nm ³ /h P2 : 15,6 → 14 bar
BP800			Q1 : 870 Nm ³ /h P2 : 15,6 → 12 bar			Q1 : 310 Nm ³ /h P2 : 15,6 → 14 bar



BP 100/300/500/800

CONFIGURATION STANDARD

Entrée / Sortie

BP100	G 1/4" F
BP300	G 1/2" F
BP500	G 3/4" F
BP800	G 1" F

- Filtre d'entrée
- 1 manomètre BP
- Fixation arrière possible pour les BP100 et BP300

MATIERES

Construction : laiton chromé

Membrane : NBR

Garniture de clapet, filtre et joints selon gaz

DETEENDEURS SPECIAUX

- BP100 : Entrée raccord à cran
Sortie prise médicale
P1 : 14 bar
- BP300 : Montage en sortie de centrale d'inversion T2m50
P1 : 20 bar
- BP300 : Montage en sortie de CENTREOLE
P1 : 20 bar

OPTIONS

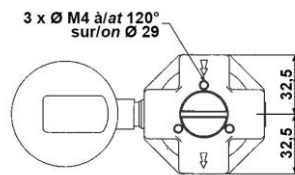
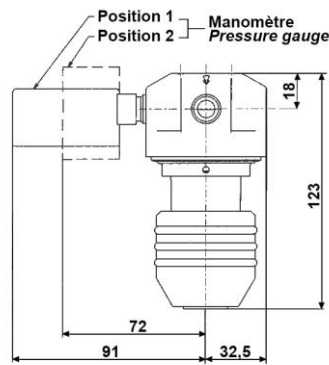
- Couvercle fileté pour montage tableau
- Manomètre à raccord arrière (pos. 2)

MAINTENANCE

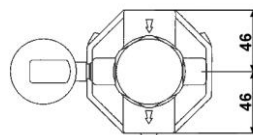
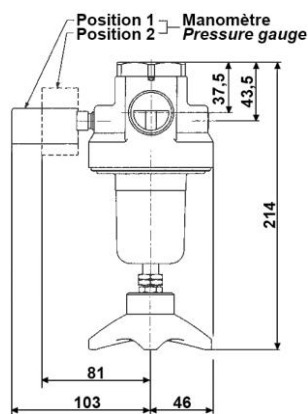
Un kit de maintenance à l'intention d'un personnel qualifié et habilité est disponible et référencé dans la notice livrée avec le produit.

La maintenance se fait soit sur le lieu d'implantation du produit par du personnel formé et compétent, soit dans nos ateliers ou chez un réparateur agréé.

BP300



BP500/800



STANDARD ARRANGEMENT

Inlet / Outlet

BP100	G 1/4" F
BP300	G 1/2" F
BP500	G 3/4" F
BP800	G 1" F

- Inlet filter
- 1 LP gauge
- Rear mounting possibility for BP100 and BP300

MATERIAL

Material: chrome plated brass

Diaphragm: NBR

Valve seat, filter and seals according to gas

SPECIAL REGULATORS

- BP100: Inlet notched connection
Outlet terminal unit
P1: 14 bar
- BP300: For T2m50 change-over unit
outlet installation
P1: 20 bar
- BP300: For CENTREOLE
outlet installation
P1: 20 bar

OPTIONS

- Threaded cover neck for panel mounting
- Rear mounting gauge (pos. 2)

MAINTENANCE

A maintenance kit for duly qualified and authorized personnel is available and referenced in the data sheet delivered with the equipment.

Maintenance may be carried out either on site by trained personnel, in our plant or at your local authorized service shop.

COMMANDE : Merci d'indiquer

- Référence complète
- Nature du gaz ou composition du mélange
- Pression aval maximum

Exemple : BP300 - oxygène - 4 bar

ORDER: please mention

- Detailed reference
- Gas type or gas mixture components
- Maximum outlet pressure

Example: BP300 - oxygen - 4 bar

Les illustrations, descriptions et caractéristiques sont fournies à titre indicatif. CAHOUE se réserve le droit de modifier ses produits sans préavis.

All views, descriptions and features are given only for information. CAHOUE reserves the right to modify its products without notice.



52, rue de Lagny
93100 MONTREUIL - FRANCE
Tél : +33 1.41.72.90.00
Fax : +33 1.41.72.90.01
E-mail : cahouet@cahouet.com
www.cahouet.com