



PMD (50/25-50-70HD/H)

POSTE MURAL DE DETENTE

Le poste mural de détente allie les performances d'un détendeur pour bouteille aux avantages de la distribution centralisée.

Il permet, à partir d'une ou plusieurs bouteilles, l'alimentation d'un équipement de production ou d'un réseau de distribution, n'exigeant pas un service continu.

Ce poste assure une régulation constante et réglable de la pression du réseau.

Spécialement étudié pour la mise en œuvre de tout gaz non corrosif y compris l'oxygène, l'hydrogène, l'hélium et à l'exclusion de l'acétylène.

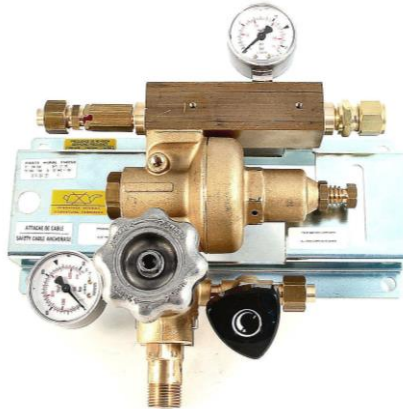
Le PMD est disponible en version standard de 1 à n bouteilles.

CARACTERISTIQUES

Performances	PMD50/PMDH	PMD25 HD	PMD50 HD	PMD70HD	Operating features
Pression amont nominale	200 ou / or 300 bar max				Nominal inlet pressure
Pression aval réglable	11 bar max	25 bar max	50 bar max	70 bar max	Adjustable outlet pressure
Débit maxi (N ₂)	100 Nm ³ /h	-	-	-	Maximum flow rate (N ₂)
Débit type (N ₂)	50 Nm ³ /h	120 Nm ³ /h	200 Nm ³ /h	-	Standard flow rate (N ₂)
Température de fonctionnement	- 20°C à / to + 60°C				Operating temperature

CONFIGURATION STANDARD

- ① Rampe haute pression 1, 2 ou 3 bout/cadres
- ② Vanne de purge collectable (tube Ø 10 ext)
- ③ Vanne de sectionnement HP
- ④ Manomètre HP (0/315 bar)
- ⑤ Filtre
- ⑥ Détendeur
- ⑦ Soupape de décharge collectable (tube Ø 10 ext)
- ⑧ Manomètre BP 0/16 bar
- ⑨ Manoccontact HP (option)
- ⑩ Alimentation du réseau (tube Ø 12 ext)



SINGLE STATION REGULATION UNIT

The single station regulation unit combines the performances of a cylinder regulator with the advantages of a centralized supply device.

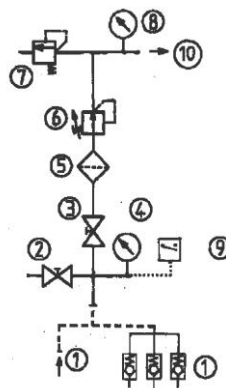
It ensures from one or more cylinders, the feeding of a workstation or a pipeline system not requiring an uninterrupted service.

This unit ensures a continuous and adjustable regulation of the distributed pressure.

Specially developed for the handling of all non corrosive gas, oxygen, hydrogen, helium included but acetylene excluded.

The PMD is available in standard version in 1 to n cylinders.

FEATURES



STANDARD ARRANGEMENT

- ① HP collector for 1, 2 or 3 cylinders or bundles
- ② Collectable purge valve (tube Ø 10 OD)
- ③ HP shut-off valve
- ④ HP gauge (0/315 bar)
- ⑤ Filter
- ⑥ Pressure regulator
- ⑦ Collectable relief valve (tube Ø 10 OD)
- ⑧ LP gauge 0/16 bar
- ⑨ HP pressure switch (option)
- ⑩ Outlet to pipeline (tube Ø 12 OD)



PMD (50/25-50-70HD/H)

MATIERES

Corps détendeur et vannes : laiton
Platine : acier zingué
Membrane : NBR / inox pour H₂ et He
Garniture de clapet : PA/Vespel (He/H₂)
Joints : EPDM

ACCESSOIRES

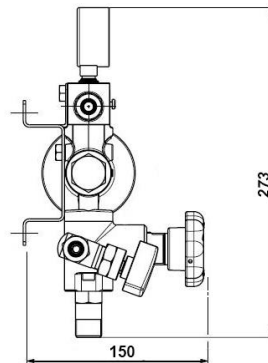
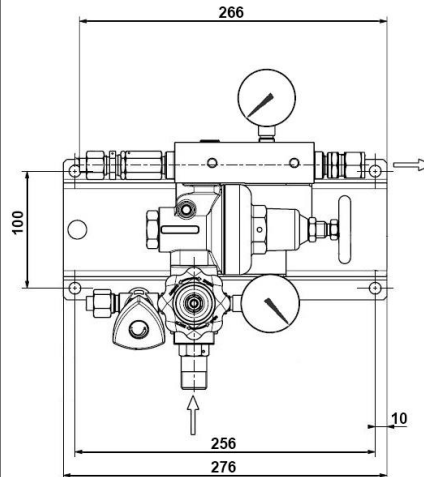
- Flexibles
- Râteliers
- Lyres
- Rampes / Collecteurs

OPTIONS

- Manocontact HP
- Membrane métallique

MAINTENANCE

La maintenance se fait soit sur le lieu d'implantation du matériel par du personnel formé et compétent, soit dans nos ateliers ou chez un réparateur agréé.



MATERIAL

Valves and regulator body: brass
Holder: zinc plated steel
Diaphragm: NBR / SS for H₂ and He
Valve seat: PA/Vespel (He/H₂)
Seals: EPDM

ACCESSORIES

- Flexible hoses
- Cylinder holders
- HP pigtails
- Collectors

OPTIONS

- Pressure switch (HP)
- Metallic diaphragm

MAINTENANCE

Maintenance may be carried out either on site by trained personnel, in our plant or at your local authorized service shop.

COMMANDE : Merci d'indiquer

- Référence complète
- Nature du gaz ou composition du mélange
- Nombre de bouteilles
- Options et accessoires retenus

Exemple : PMD 50 - O₂ - 2 bouteilles - Manocontact

ORDER: please mention

- Detailed reference
- Gas type or gas mixture components
- Number of cylinders
- Selected options and accessories

Example: PMD 50 - O₂ - 2 cylinders - HP Pressure switch

Les illustrations, descriptions et caractéristiques sont fournies à titre indicatif. CAHOUET se réserve le droit de modifier ses produits sans préavis.

All views, descriptions and features are given only for information. CAHOUET reserves the right to modify its products without notice.



52, rue de Lagny
93100 MONTREUIL - FRANCE
Tél : +33 1.41.72.90.00
Fax : +33 1.41.72.90.01
E-mail : cahouet@cahouet.com
www.cahouet.com