



SYSTEME DE COLLECTEUR HP

HP COLLECTOR SYSTEM

Les rampes, les tubulures de jonction HP, les flexibles HP ou les lyres HP CAHOUET constituent un système complet et performant de collecteurs et de liaison entre les bouteilles ou les cadres et le point de départ du réseau de distribution des gaz (tableau d'inversion, centrale d'alimentation ou détendeur).

Pour une utilisation en toute sécurité et afin de faciliter les purges des flexibles ou des lyres lors d'un changement de source de gaz, une vanne de purge doit être prévue à l'entrée haute pression du réseau de gaz. Ces différents composants sont conçus pour la mise en œuvre de tous les gaz non corrosifs.

RAMPES PORTEES HP :

Fixées sur la centrale, elles servent de collecteur aux flexibles ou aux lyres.

RAMPES MURALES HP :

Elles servent de collecteur additionnel (T2i / T3i) ou de collecteur principal (EOLIANE/EOLE).

TUBULURES DE JONCTION HP :

Elles sont conçues pour relier les rampes murales au tableau inverseur ou à une autre rampe murale.

FLEXIBLES HP et LYRES HP :

Voir notice commerciale spécifique.

CARACTERISTIQUES

- Pression de service : 200 ou 300 bar (selon modèle)
- Perte de charge : selon configuration
- Température de fonctionnement et de stockage : de - 20°C à + 60°C
- Entrée HP selon modèle :
 - détrompage par type de gaz
 - Ø 21,7x1,814 à droite (200 bar) plombage possible
 - Ø 21,7x1,814 à gauche pour l'acétylène
 - M24x100 à droite (300 bar) plombage possible

Les clapets anti-retour équipant ces ensembles particulièrement compacts, sont résistants aux compressions adiabatiques.

Nos rampes acétylènes n'ont pas de clapet anti-retour, car nos flexibles acétylène en sont équipés.

MATIERES

Rampe : laiton
Tubulure de jonction : cuivre (sauf C₂H₂)
Joints : EPDM

MAINTENANCE

Voir fiche technique

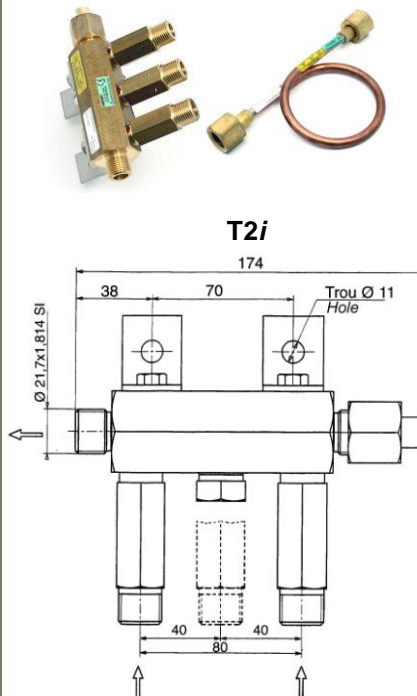
COMMANDE :

Merci d'indiquer

- Modèle choisi

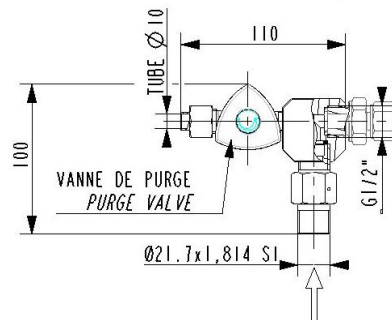
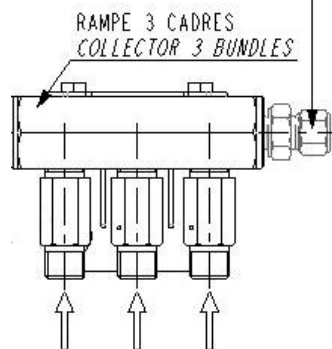
Exemple : Rampe murale 2 bouteilles

Les illustrations, descriptions et caractéristiques sont fournies à titre indicatif. CAHOUET se réserve le droit de modifier ses produits sans préavis.
All views, descriptions and features are given only for information. CAHOUET reserves the right to modify its products without notice.



EOLIANE - EOLE

OPTION DE RACCORDEMENT
OPTIONAL FITTING



The CAHOUET HP manifolds, the HP joining pipes, the HP hoses and the HP pigtails make up a complete and outstanding collector and liaison system between the cylinders or the bundles and the starting point of the gas pipe line distribution system (change-over unit, central supply panel or pressure regulator).

For the safe use and the easy purge of the HP hoses and pigtails when changing the gas source, a purge valve must be provided at the inlet of the high pressure side of the gas pipeline system.

These various components are suitable for all non corrosive gases.

INTEGRATED HP COLLECTORS :

Mounted onto the change-over, they act as manifolds for the HP flexible hoses or pigtails.

WALL-MOUNTED HP COLLECTORS :

They act as additional collector (T2i / T3i) or as main collector (EOLIANE/EOLE).

HP JOINING PIPES :

Designed to connect the wall-mounted HP collectors to the change-over unit or another wallmounted collector.

HP FLEXIBLE HOSES and HP PIGTAILS :

See specific leaflet.

FEATURES

- Working pressure : 200 or 300 bar (according to model)
- Pressure drop : according to configuration
- Operating and storage temperature : - 20°C to + 60°C
- HP inlet according to model :
 - gas specificity by type of gas
 - Ø 21,7x1,814 RH (200 bar) with anti-tampering possibility
 - Ø 21,7x1,814 LH for acetylene
 - M24x100 RH (300 bar) with anti-tampering possibility

The non-return valves fitted to these particularly compact pieces of equipment resist the adiabatic compression tests.

Our acetylene collectors do not contain any non return valve since our acetylene flexible hoses are fitted with an integrated non-return valve.

MATERIAL

Collector : brass
Joining pipe : copper (except C₂H₂)
Seals : EPDM

MAINTENANCE

See Technical Data Sheet

ORDER :

Please mention

- Selected model

Example : Wall mounted collector 2 cylinders



52, rue de Lagny
93100 MONTREUIL - FRANCE
Tél: +33 1.41.72.90.00
Fax : +33 1.41.72.90.01
E-mail : cahouet@cahouet.com
www.cahouet.com