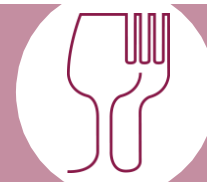




# S2V



## SUPPORT MURAL 2 VANNES

Ensemble de 2 vannes combinant une vanne d'arrêt avec une vanne de purge. Il est fourni avec un support permettant sa fixation au mur.

Le S2V permet de remplacer une bouteille ou un cadre vide sans démonter le réseau aval (détendeur ou canalisation).

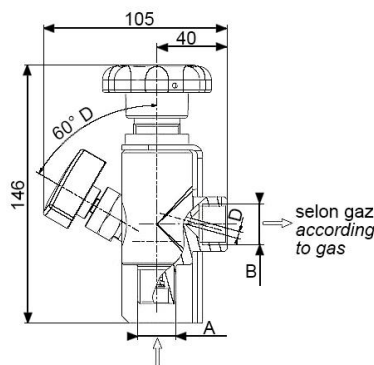
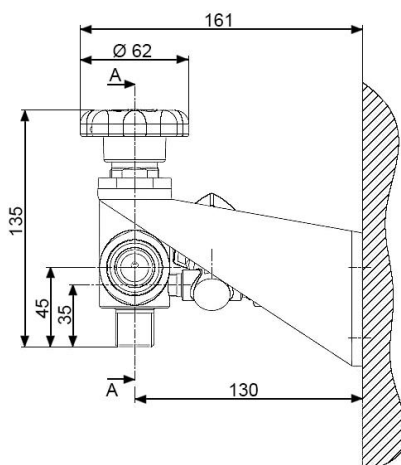
Il est disponible en deux versions (4 et 8 mm de passage).

Le S2V convient pour la mise en œuvre des principaux gaz alimentaires et de tout gaz non corrosif utilisé dans le secteur agro-alimentaire.

Tous les matériaux en contact avec le gaz sont conformes à la réglementation (CE) 1935/2004.

## CARACTERISTIQUES

- Pression maximale d'utilisation : 250 bar
- Température de fonctionnement : de - 20°C à + 65°C
- Kv : 6 l/min (passage 4 mm)
- Kv : 25 l/min (passage 8 mm)
- Construction : laiton chromé
- Support : acier inoxydable
- Joints : selon gaz
- Résiste aux compressions adiabatiques
- Entrée (A) : Ø 21,7 droite tout gaz et O<sub>2</sub>
- Sortie (B) : selon gaz
- Sortie de purge : olive inox pour tube à braser Ø 10 ext.
- Poids : 1,5 kg



## 2 VALVES WALL ASSEMBLY

This two valves assembly combines a shut-off valve with a purge valve. It is supplied with a wall-bracket enabling its mounting onto a wall.

The S2V allows the removal of an empty gas cylinder or bundle without disconnecting the downstream pipeline system (pressure regulator or the line piping).

It is available in two versions (4 and 8 mm passage).

The S2V is designed to handle the major food and beverage gases and all non corrosive gases used in the food and beverage sector.

All materials in contact with the gas comply with the regulation (EC) 1935/2004.

## FEATURES

- Maximum operating pressure : 250 bar
- Operating temperature : - 20°C to + 65°C
- Kv : 6 l/min (passage 4 mm)
- Kv : 25 l/min (passage 8 mm)
- Material : chromium plated brass
- Wall bracket : stainless steel
- Seals : according to gas
- Tested to resist adiabatic compressions
- Inlet (A) : Ø 21,7 RH all gases and O<sub>2</sub>
- Outlet (B) : according to gas
- Purge outlet : stainless steel nipple for OD 10 mm welded tube
- Weight : 1,5 kg

## COMMANDE : Merci d'indiquer

- Référence complète
- Nature du gaz et passage

Exemple : S2V - O<sub>2</sub> - 4 mm

## ORDER : Please mention

- Detailed reference
- Gas type and passage

Example : SV2 - O<sub>2</sub> - 4 mm

Les illustrations, descriptions et caractéristiques sont fournies à titre indicatif. CAHOUET se réserve le droit de modifier ses produits sans préavis.

All views, descriptions and features are given only for information. CAHOUET reserves the right to modify its products without notice.



52, rue de Lagny  
93100 MONTREUIL - FRANCE  
Tél: +33 1.41.72.90.00  
Fax : +33 1.41.72.90.01  
E-mail : cahouet@cahouet.com  
www.cahouet.com