



PMD-f



POSTE MURAL DE DETENTE

Le poste mural de détente allie les performances d'un détendeur pour bouteille aux avantages de la distribution centralisée.

Il permet, à partir d'une ou plusieurs bouteilles, l'alimentation d'un équipement de production ou d'un réseau de distribution, n'exigeant pas un service continu.

Ce poste assure une régulation constante et réglable de la pression du réseau.

Le PMD-f est disponible en version standard de 1 à n bouteilles et il est conçu pour la mise en œuvre des principaux gaz alimentaires et de tout gaz non corrosif utilisé dans le secteur agro-alimentaire.

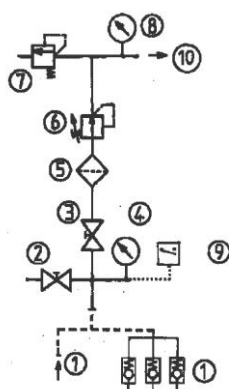
Tous les matériaux en contact avec le gaz sont conformes à la réglementation (CE) 1935/2004.

CARACTERISTIQUES

- P1 : pression amont nominale : 200 ou 300 bar
- P2 : pression aval réglable : 11 bar maxi (version standard)
- Débit maximum : 100 Nm³/h

CONFIGURATION STANDARD

- ① Rampe haute pression 1, 2 ou 3 bout/cadres
- ② Vanne de purge collectable (tube Ø 10 ext)
- ③ Vanne de sectionnement HP
- ④ Manomètre HP (0/315 bar)
- ⑤ Filtre
- ⑥ Détendeur
- ⑦ Soupape de décharge collectable (tube Ø 10 ext)
- ⑧ Manomètre BP 0/16 bar
- ⑨ Manocontact HP (option)
- ⑩ Alimentation du réseau (tube Ø 12 ext)



SINGLE STATION REGULATION UNIT

The single station regulation unit combines the performances of a cylinder regulator with the advantages of a centralized supply device.

It ensures from one or more cylinders, the feeding of a workstation or a pipeline system not requiring an uninterrupted service.

This unit ensures a continuous and adjustable regulation of the distributed pressure.

The PMD-f is available in standard version in 1 to n cylinders and is designed to handle the major food and beverage gases and all non corrosive gases used in the food and beverage sector.

All materials in contact with the gas comply with the regulation (EC) 1935/2004.

FEATURES

- P1: nominal inlet pressure: 200 or 300 bar
- P2: adjustable outlet pressure: 11 bar maxi (standard version)
- Maximum discharge: 100 Nm³/h

STANDARD ARRANGEMENT

- ① HP collector for 1, 2 or 3 cylinders or bundles
- ② Collectable purge valve (tube Ø 10 OD)
- ③ HP shut-off valve
- ④ HP gauge (0/315 bar)
- ⑤ Filter
- ⑥ Pressure regulator
- ⑦ Collectable relief valve (tube Ø 10 OD)
- ⑧ LP gauge 0/16 bar
- ⑨ HP pressure switch (option)
- ⑩ Outlet to pipeline (tube Ø 12 OD)



PMD-f



MATIERES

Corps détendeur et vannes : laiton
Membrane : EPDM
Garniture de clapet : PA
Joints : EPDM

ACCESSOIRES

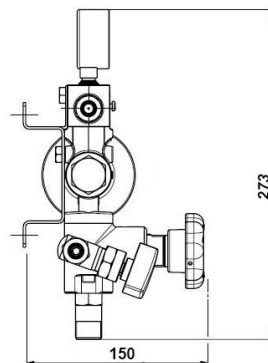
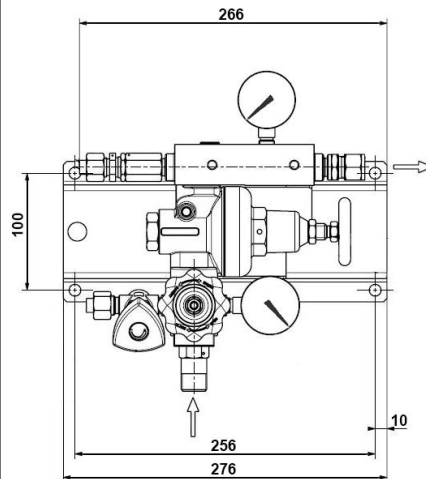
- Flexibles
- Râteliers
- Lyres
- Rampes / Collecteurs

OPTIONS

- Manocontact HP
- Transducteur de pression

MAINTENANCE

La maintenance se fait soit sur le lieu d'implantation du produit par du personnel formé et compétent, soit dans nos ateliers ou chez un réparateur agréé.



MATERIAL

Valves and regulator body: brass
Diaphragm: EPDM
Valve seat: PA
Seals: EPDM

ACCESSORIES

- Flexible hoses
- Cylinder holders
- HP pigtails
- Collectors

OPTIONS

- Pressure switch (HP)
- Pressure transducer

MAINTENANCE

Maintenance may be carried out either on site by trained personnel, in our plant or at your local authorized service shop.

COMMANDE : Merci d'indiquer

- Référence complète
- Nature du gaz ou composition du mélange
- Nombre de bouteilles
- Options et accessoires retenus

Exemple : PMD-f - O₂ - 2 bouteilles - Manocontact

ORDER: please mention

- Detailed reference
- Gas type or gas mixture components
- Number of cylinders
- Selected options and accessories

Example: PMD-f - O₂ - 2 cylinders - HP Pressure switch

Les illustrations, descriptions et caractéristiques sont fournies à titre indicatif. CAHOUEZ se réserve le droit de modifier ses produits sans préavis.

All views, descriptions and features are given only for information. CAHOUEZ reserves the right to modify its products without notice.



52, rue de Lagny
93100 MONTREUIL - FRANCE
Tél : +33 1.41.72.90.00
Fax : +33 1.41.72.90.01
E-mail : cahouet@cahouet.com
www.cahouet.com